

# Thermomix® Sensor

## Welkomstbrochure



thermomix  
VORWERK



# Inhoud

- 4** Wat is de Thermomix® Sensor?
- 6** Eerste stappen
- 8** Hoe moet de Thermomix® Sensor worden ingesteld
- 10** Hoe moet de Thermomix® Sensor worden gebruikt
  
- 14** Recepten
  - Perfect van binnen en van buiten
- 18** Rundvlees
- 19** Rundvlees
- 20** Varkensvlees
- 21** Lamsvlees
- 22** Gevogelte
- 24** Vis
- 26** Brood
- 30** Cake
  
- 34** FAQ's (vaak gestelde vragen)
- 41** Opmerking over de voedselveiligheid

# Wat is de Thermomix® Sensor?

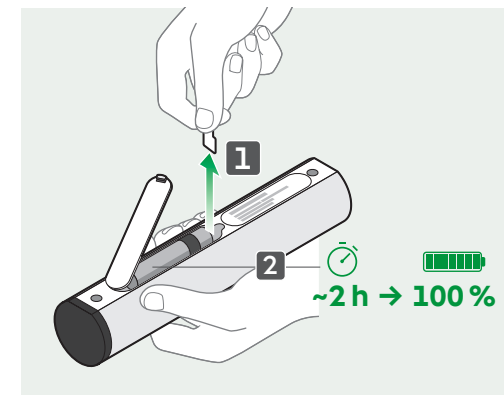
Thermomix® Sensor is een voedselthermometer, maar is tevens veel meer dan dat. Met de Thermomix® Sensor hebben wij voor het eerst uw Thermomix® Guided Cooking-ervaring uitgebreid naar uw oven, fornuis en grill. Het draait allemaal om het kennen van de precieze kerntemperatuur om de perfecte textuur voor uw cakes, brood, vlees en vis te bereiken. Klinkt hemels, of niet soms?



# Eerste stappen

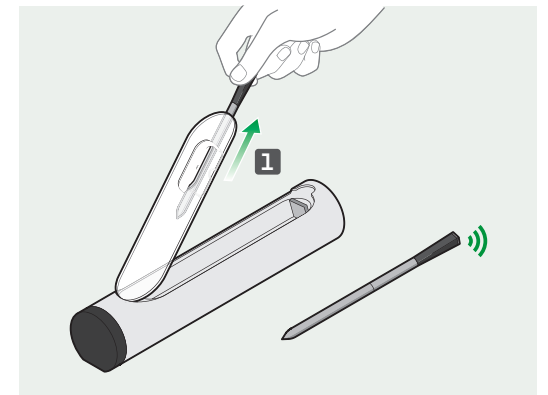
Het gebruik van de Thermomix® Sensor gaat snel en gemakkelijk. Plaats het apparaat en gebruik het voor uw dagelijkse maaltijden. Zo eenvoudig is het: "steek de Thermomix® Sensor in het te bereiden voedsel".

**1.** Haal de Thermomix® Sensor uit de doos. Open het batterijvak aan de achterkant van de Thermomix® Sensor en verwijder de beschermende folie om de batterij vrij te maken. Hierdoor wordt het opladen van de batterij van de sensor gestart.



**2.** Lees de beknopte gebruiksaanwijzing en maak u vertrouwd met de veiligheidsinstructies in de gebruiksaanwijzing.

**3.** Nadat de batterij maximaal 2 uur lang is opgeladen, is uw Thermomix® Sensor volledig opgeladen en klaar voor gebruik. Wanneer de batterij volledig is opgeladen blijft deze 24 uur lang opgeladen.



**4.** Open de oplader en verwijder de sensor. Wanneer u de sensor uit de oplader haalt, gaat de LED groen knipperen wat betekent dat de oplader met de sensor is verbonden.

**5.** Voordat u de sensor voor de eerste keer gaat gebruiken moet u de sensor met water en wat afwasmiddel schoonmaken om productieresten te verwijderen.

**Snel,  
veilig en  
gemakkelijk in  
het gebruik.**



Klem

Sensor

Opladen

# Hoe moet de Thermomix® Sensor worden ingesteld

## 1 In- en uitschakelen

Wanneer u de sensor uit de oplader haalt wordt deze automatisch ingeschakeld en is hij klaar voor gebruik.

Om de sensor uit te kunnen schakelen, moet u deze in de oplader plaatsen en sluiten.

## 2 Uw Thermomix® Sensor op de Thermomix® TM6 aansluiten

Ga op het display van uw apparaat als volgt te werk:

- Kies "Menu".
- Kies "Instellingen".
- Activeer de draadloze verbinding als deze nog niet is ingeschakeld.
- Kies "Apparaten aansluiten" (let er wel op dat slechts 1 sensor tegelijk op uw Thermomix®-apparaat kan worden aangesloten).
- Kies "Thermomix® Sensor"/"Apparaat toevoegen".
- De Thermomix® Sensor is nu aangesloten.

U kunt de Thermomix® Sensormodus openen via het scherm Modi en Hulpmiddelen op de Thermomix® TM6.

## Cooking Center

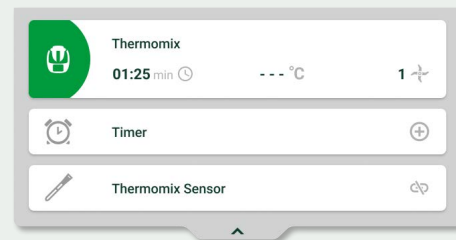
Met het Cooking Center kunt u vanaf elk scherm op uw Thermomix® TM6-display en op elk moment tijdens de kooksessie de huidige bereidingsstatus van de stappen in uw recept controleren.

Of het nu in de Guided Cooking-modus is of u handmatig kookt, klik op het menu Cooking Center bovenaan uw scherm:



En krijg toegang tot:

- Uw receptstatus: de resterende bereidingstijd, de actuele en gewenste temperatuur en snelheid.
- Timer
- Thermomix® Sensor



## 3 Verbind uw Thermomix® Sensor met de Cooking Center Mobile-app

- Scan de QR-code hieronder om de Cooking Center Mobile-app te installeren vanuit de App Store of Google Playstore.



- Open de app. Om de Thermomix® Sensor in combinatie met de Cooking Center Mobile-app te kunnen gebruiken moet u de "+"-knop rechtsonder in de app aanklikken en de "Thermomix® Sensor" selecteren. U wordt gevraagd om toestemming voor het gebruik van de draadloze verbinding en het ontvangen van berichten (Android kan vragen om lokale

services te gebruiken). Om gebruik te kunnen maken van de Thermomix® Sensor, moet u uw toestemming verlenen.

Eenmaal verbonden met de draadloze verbinding, vindt de app de Thermomix-sensor® en koppelt hij deze aan de app.

Nadat de Thermomix® Sensor aan de app is gekoppeld, verschijnt een nieuw icoontje in de vorm van de Thermomix® Sensor op het startscherm. Klik op het icoontje om te beginnen.

Om koken of bakken met de Thermomix® Sensor te beginnen, klikt u gewoon op "Temperatuur instellen" en onze wizard zal u door de beste opties leiden voor het voedsel dat u wilt bereiden. Als u de kerntemperatuur weet die u nodig hebt, kunt u ook handmatig een temperatuur instellen.

# Hoe moet de Thermomix® Sensor worden gebruikt



## 1 Positionering van de sensor en de oplader

Tijdens het koken en bakken stuurt de sensor continu gegevens naar de Thermomix® TM6 en de app.

De oplader werkt als een repeater en versterkt het signaal. U moet er daarom voor zorgen dat de oplader altijd in de buurt van de sensor is geplaatst: plaats de oplader tijdens het bakken bijvoorbeeld dicht bij de oven, al dan niet met behulp van de magneten die aan de achterkant van de oplader zitten.

De Thermomix® TM6 kan iets verder van de sensor en de oplader verwijderd zijn (tussen 1 tot 50m, afhankelijk van de omgeving).

## 2 De sensor in het voedsel steken

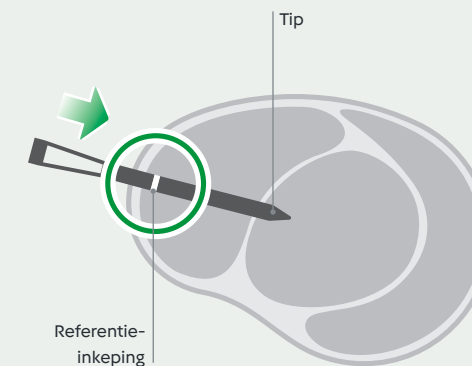
De Thermomix® Sensor is een draadloze thermometer met twee sensoren. De interne temperatuursensor zit in het eerste derde deel van de punt. Het meet de interne temperatuur van het voedsel en moet daarom zo dicht mogelijk bij de kern van het voedsel worden geplaatst. De tweede sensor zit aan de binnenkant van het zwarte keramiek en meet de omgevingstemperatuur.

Om correcte temperatuurmetingen en nauwkeurige tijdberekeningen te garanderen moet de referentie-inkeping (zie afbeelding op pagina 11) ook in het voedsel zitten. Voor deeg en beslag dat tijdens het bakken blijft rijzen, hoeft de referentie-inkeping niet noodzakelijk volledig te worden ingebracht, maar kan dicht bij het beslagoppervlak worden geplaatst.



Bij het gebruik van de Thermomix® Sensor mogen vis- of vleesfilets niet dikker zijn dan 2 cm.

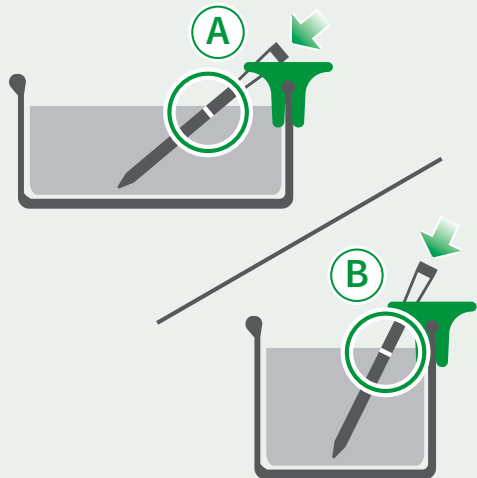
Steek de sensor (punt en referentie-inkeping) in het voedsel.



## De klem gebruiken

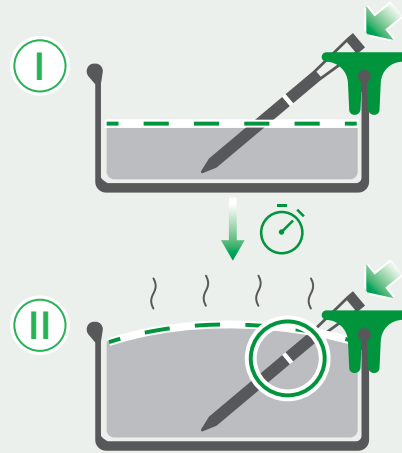
Bij het bakken van bepaalde deegsoorten (bijvoorbeeld cakedeeg met een zachte of vrij vloeibare consistentie die de sensor niet op zijn plaats kan houden), moet u de klem gebruiken om de sensor in de juiste positie in het voedsel te houden en te voorkomen dat deze in het deeg zakt.

Om de klem te gebruiken kunt u kiezen tussen twee verschillende insteekhoeken, A en B (zie onderstaande afbeelding), afhankelijk van de grootte van de bakvorm en de hoeveelheid beslag.



De klem kan worden gebruikt tot een temperatuur van 220°C.

Zie hiervoor de video's die beschikbaar zijn op TM6 Guided Recipes en in de app.



Plaats de klem op de rand van de bakvorm zoals hierboven weergegeven en schuif de sensor door de klem en vervolgens in het voedsel.

Voor deeg dat rijst, kan de insteekdiepte van de sensor variëren.

- I. Deegniveau voor het bakken: de sensor wordt ten minste halverwege tussen de punt en inkeping geplaatst. De referentie-inkeping kan zichtbaar zijn.
- II. Deeg rijst tijdens het bakken en bedekt de inkeping.

Zorg ervoor dat de punt van de sensor de bakvorm nooit raakt.

## 3 Koken met de sensor

Tijdens het koken en bakken is de Thermomix® Sensor permanent met uw Thermomix® TM6 en/of met de Cooking Center-app (max. 2 aangesloten apparaten) verbonden. De informatie over de temperatuur en de resterende kook-/baktijd wordt op het display weergegeven. Op het display worden de temperatuur en de resterende bereidingstijd vermeld. U krijgt een melding wanneer het vlees of de vis van het vuur moet worden gehaald om het te laten rusten totdat de kerntemperatuur is bereikt. Nadat deze rustperiode is verstreken is uw gerecht klaar om geserveerd te worden (zorg ervoor dat u meldingen op de app hebt toegestaan).

## Vrij koken

Het keramische uiteinde van de sensor mag niet aan overmatige hitte worden blootgesteld. Als u het bij zeer hoge temperaturen gebruikt, bijvoorbeeld met een barbecue of een sizzling pan, moet u het voedsel eerst dicht schroeien en de sensor pas plaatsen als de temperatuur lager is dan 275°C. Mocht de sensor te heet worden, dan krijgt u een melding in het Cooking Center (app of apparaat).

Wanneer u het gerecht in een pan of op de grill bereidt, vergeet dan niet om het vlees of de vis om te draaien zodra de onderkant bruin is.

## 4 Reiniging

- Laat de sensor afkoelen bij kamertemperatuur.
- Reinig de sensor en de klem na elk gebruik met water en afwasmiddel. Gebruik geen schoonmaakmiddelen die alcohol, ammoniak, benzeen of schuurmiddelen bevatten, omdat deze het apparaat kunnen beschadigen.
- Dompel de sensor niet langdurig onder in water.
- Zorg ervoor dat de sensor en klem helemaal droog zijn voordat u deze weer in de oplader plaatst.
- Na veelvuldig gebruik kan de sensor een dof uiterlijk krijgen. Dit is normaal en heeft geen invloed op de werking van de sensor.

## Tips

- Voor het beste resultaat op barbecues op houtskool kunt u het beste wachten totdat de vlammen zijn gedoofd. De eenvoudigste techniek om de temperatuur in de gehele barbecue te regelen is dan om de kolen allemaal naar één kant te verplaatsen, waardoor u een erg hete kant hebt en een kant zonder directe warmte.
- Wanneer u een gasbarbecue of een pan op het fornuis gebruikt, zorg er dan voor dat u de maximale temperatuur van 275°C niet overschrijdt.
- Prik niet voortdurend in uw vlees terwijl het wordt bereid om te voorkomen dat er vocht ontsnapt en het voedsel droog wordt. Vergeet niet om het vlees of de vis tijdens de bereiding een paar keer om te draaien.
- Blijf dicht bij de barbecue wanneer u aan het grillen bent en houdt kleine handjes in de gaten die in de buurt aan het spelen zijn.



## Recepten

Perfect  
van binnen en  
van buiten



Maak een succes  
van uw kookkunsten met  
de Thermomix® Sensor.



## Thermomix® Sensor is het accessoire dat uw keuken compleet maakt

*De Thermomix® Sensor geeft u meer vertrouwen bij de bereiding van uw dagelijkse maaltijden of feestelijke bijeenkomsten met resultaten die niets minder dan perfect zijn.*

*Wat als u uw te bereiden voedsel van binnenuit zou kunnen voelen... en in staat zou zijn om te bepalen of de cake perfect gebakken of de vis perfect gaar is?*

*Hoe vaak bent u gestopt met het testen van nieuwe recepten uit angst het niet goed te doen?*

*De Thermomix® Sensor zal uw beste vriend worden omdat elk gerecht een eigen kookpunt heeft en alleen de precisie van de Thermomix® Sensor u zal helpen om perfectie te bereiken.*



### Waarom de Thermomix® Sensor gebruiken?

- Geniet voor de eerste keer van de Guided Cooking-ervaring buiten de mengbeker voor uw oven, fornuis en grill
- Zorg voor een grotere voedselveiligheid door de juiste kerntemperatuur te garanderen
- Houd uw bereidingsstatus in het Cooking Center van uw Thermomix® TM6 in de gaten en krijg tevens meldingen op uw mobiele telefoon
- Kookresultaten op chefkok-niveau
- Grote mate van precisie bij het bewaken van de kern- en omgevingstemperaturen
- Eenvoudig in gebruik: haal de sensor uit de oplader en volg de instructies op de Thermomix® TM6 en de app.
- Betrouwbaar systeem voor draadloze verbinding



De Thermomix® Sensor kan worden gebruikt bij een maximale omgevingstemperatuur van 275°C. De maximale kerntemperatuur die kan worden gemeten is 100°C.

### Het magische trio: Thermomix® + sensor + Cooking Center-app

De Thermomix® Sensor is de perfecte aanvulling in uw Thermomix®. De volgorde is eenvoudig:

1. Begin zoals gewoonlijk met uw Thermomix®.
2. Volg de stapsgewijze instructies op uw Thermomix®-display of rechtstreeks in de Cooking Center-app en gebruik de Thermomix® Sensor zoals aangegeven.
3. Controleer de voortgang van uw recept via het Cooking Center-menu op uw Thermomix® of wacht op de melding op uw smartphone wanneer uw vlees, vis of brood klaar is.

### Waarvoor heb ik de Thermomix® Sensor nodig?

Gebruik deze voor het bakken van brood, gebak en het bereiden van vlees, gevogelte en vis.

### Met welke apparaten kan het worden gebruikt?

De Thermomix® Sensor werkt met de onderstaande keukenapparatuur: oven, barbecue en pannen en potten voor op het fornuis.



## Rundvlees

### Een beef Wellington, a.u.b.!

*Een van de fundamentele regels voor mals rundvlees is juist om het gaarpunt niet te missen en te voorkomen dat het droog, moeilijk te snijden en te eten wordt. Die roze tint waar recepten soms om vragen, doet ons soms verlangen om een kijkje aan de binnenkant te kunnen nemen.*

*Het krijgen van een roze tint, in een entrecote, zonder dat het vlees rauw is, is geen gemakkelijke taak. Nog minder als het vlees in bladerdeeg is gewikkeld, zoals voor beef Wellington. U kunt niet gewoon aan de rand een stukje afsnijden en naar binnen gluren.*

*We hebben goed nieuws voor u!*

*De Thermomix® Sensor helpt u om het precies goed te krijgen!*

De Thermomix® Sensor biedt u de kerntemperatuur die nodig is voor elk stuk rundvlees om het gewenste niveau van gaarheid te bereiken, of het nu kort gebakken (rare), iets langer gebakken (medium of medium well), helemaal gaar (well done) of mals uit elkaar valt (fall apart) (bijv. pulled pork of borststuk).



**Voor biefstuk** – koop indien mogelijk een gelijkmatig dik stuk vlees.

Nadat u het stuk rundvlees hebt geselecteerd dat u wilt bereiden en het deel in de beschikbare lijst hebt geselecteerd in de Thermomix® Sensor-modus

op de TM6 of in de app, brengt u de sensor correct aan en zorgt u ervoor dat de punt in de kern van het dikste deel van het vlees zit en de referentie-inkeping volledig is bedekt.

- Voor biefstuk steekt u de sensor horizontaal vanaf één kant in het stuk vlees.
- Voor grotere stukken, zoals gebraad, steekt u de sensor diagonaal vanaf de bovenkant in het stuk vlees.
- Voor stukken vlees met botten moet u ervoor zorgen dat de sensor het bot niet raakt.

Zodra het gaarpunt is geselecteerd en de sensor is geplaatst, drukt u op START.

De Thermomix® Sensor geeft de geschatte braadtijd en de huidige kerntemperatuur aan. Voor vlees zal de initiële geschatte kooktijd na een paar minuten voortdurend worden bijgewerkt naarmate de kerntemperatuur toeneemt. U krijgt een melding om het vlees van het vuur te halen en te laten rusten totdat de kerntemperatuur is bereikt. Nadat de rustperiode is verstreken is uw gerecht klaar om geserveerd te worden.

# Varkensvlees

De kookpunten die beschikbaar zijn voor varkensvlees zijn medium rare, medium, medium well, well done en pulled, elk van hen wordt alleen aangeboden voor relevante stukken vlees.

Nadat u het stuk varkensvlees hebt geselecteerd dat u wilt bereiden en het deel in de beschikbare lijst hebt geselecteerd, brengt u de sensor correct aan en zorgt u ervoor dat de punt in de kern van het dikste deel van het stuk zit en de referentie-inkeping volledig is bedekt.

- Voor steaks (bijv. karbonade) steekt u de sensor horizontaal vanaf één kant in het stuk vlees.
- Voor grotere stukken, zoals gebrad, steekt u de sensor diagonaal vanaf de bovenkant in het stuk vlees.
- Voor stukken vlees met botten moet u ervoor zorgen dat de sensor het bot niet raakt.

Zodra het gaarpunt is geselecteerd en de sensor is geplaatst, drukt u op START.

De Thermomix® Sensor geeft de geschatte braadtijd en de huidige kerntemperatuur aan. Voor vlees zal de initiële geschatte kooktijd na een paar minuten voortdurend worden bijgewerkt naarmate de kerntemperatuur toeneemt.

U krijgt een melding om het vlees van het vuur te halen en te laten rusten totdat de kerntemperatuur is bereikt. Nadat de rustperiode is verstreken is uw gerecht klaar om geserveerd te worden.



**Zorg ervoor dat er ongeveer 2 cm vlees van de botten overblijft wanneer je ribbetjes kookt.**



**Wanneer vlees met botten wordt bereid, moet de sensor parallel aan het bot worden ingestoken en dus niet naar het bot toe wijzen.**

# Lamsvlees

De bereidingspunten die beschikbaar zijn voor lamsvlees zijn rare, medium rare, medium, medium well, well done en mals fall apart, elk van hen wordt alleen aangeboden voor relevante stukken vlees. Nadat u het stuk lamsvlees hebt geselecteerd dat u wilt bereiden en het deel in de beschikbare lijst hebt geselecteerd, brengt u de sensor correct aan en zorgt u ervoor dat de punt in de kern van het dikste deel van het stuk zit en de referentie-inkeping volledig is bedekt.

- Voor koteletten steekt u de sensor horizontaal vanaf één kant in het stuk vlees.
- Voor grotere stukken, zoals gebrad, steekt u de sensor diagonaal vanaf de bovenkant in het stuk vlees.

- Voor stukken vlees met botten moet u ervoor zorgen dat de sensor het bot niet raakt.

Zodra het gaarpunt is geselecteerd en de sensor is geplaatst, drukt u op START.

De Thermomix® Sensor geeft de geschatte braadtijd en de huidige kerntemperatuur aan. Voor vlees zal de initiële geschatte kooktijd na een paar minuten voortdurend worden bijgewerkt naarmate de kerntemperatuur toeneemt. U krijgt een melding om het vlees van het vuur te halen en te laten rusten totdat de kerntemperatuur is bereikt. Nadat de rustperiode is verstreken is uw gerecht klaar om geserveerd te worden.



# Gevogelte

## Perfekte kalkoen

*Niet te veel en niet te weinig. Precies goed.*

*Het bereiden van de perfecte kalkoen kan soms, op zijn zachts gezegd, een uitdaging zijn: weten wanneer de kalkoen uit de oven moet worden gehaald is niet gemakkelijk. Dat mag niet te vroeg maar ook niet te laat zijn. Het moet precies op tijd zijn, dus als de kalkoen helemaal gaar is maar niet te droog, mooi goudbruin aan de buitenkant en vochtig en mals van binnen.*

*Net als alle gerechten heeft kalkoen een perfectiepunt! Tijd voor de marinade zoals de traditie dat voorschrijft. Tijd om gelijkmatig en in de optimale tijd te bereiden en tijd om heerlijk geproefd te worden.*

*Terwijl de kalkoen in de oven staat vraagt u zich wellicht af... of de temperatuur wel goed is? Of de buitenkant wel zo knapperig is zoals u het graag hebt...? Zo blijft u maar van en naar de keuken lopen om een oogje op uw kalkoen te houden.*

*Dat was vroeger! Nu kunt u uw tijd beter benutten terwijl de kalkoen aan het garen is en van een kopje thee genieten tot u een berichtje op uw mobiele telefoon ontvangt.*

*De kalkoen is klaar. Niet te veel en niet te weinig. Precies goed.*

De categorie gevogelte omvat een gevarieerd aanbod van gevogelte van kip tot gans.

De beschikbare kookpunten verschillen afhankelijk van het type gevogelte dat u selecteert. Eenden- en ganzenborsten kunnen rare of medium rare gebakken worden terwijl dat voor kip en kalkoen op grond van de voedselveiligheid niet mogelijk is.

Raadpleeg bij het braden van gevogelte of wild de categorie Eend.

Zodra u het type gevogelte uit de beschikbare lijst hebt geselecteerd: kip, kalkoen, eend of gans, en het stuk vlees in de beschikbare lijst hebt geselecteerd: hele vogels of specifieke delen, met of zonder botten (borst, poot of dij), moet u de sensor correct aanbrengen om ervoor te zorgen dat de punt in de kern van het dikste deel van het stuk vlees zit en de referentie-inkeping volledig is bedekt.



- Voor hele vogels moet u de sensor in het dikste deel van de borst steken.
- Voor borststukken moet u de sensor horizontaal in het dikste deel van het stuk vlees steken.
- Voor stukken vlees met botten moet u ervoor zorgen dat de sensor het bot niet raakt.

Zodra het gaarpunt is geselecteerd en de sensor is geplaatst, drukt u op START.

De Thermomix® Sensor geeft de geschatte braadtijd en de huidige kerntemperatuur aan. Voor vlees zal de initiële geschatte kooktijd na een paar minuten voortdurend worden bijgewerkt naarmate de kerntemperatuur toeneemt. U krijgt een melding om het vlees van het vuur te halen en te laten rusten totdat de kerntemperatuur is bereikt. Nadat de rustperiode is verstreken is uw gerecht klaar om geserveerd te worden.

**Zorg er bij het bereiden op de barbecue voor dat het keramische uiteinde van de sonde op min. 10 cm afstand van de warmtebron staat.**



# Vis



## Een hele vis bereiden

*Net als een echte visser*

*Een visser vertelt de grillkok:*

*"Hallo, voor mij net gegrild tot de vis begint te bloeden".  
Met andere woorden, dit betekent dat vis erg delicaat is en nooit te gaar mag zijn zodat het alle vochtige textuur verliest, waardoor vis prachtig en op natuurlijke wijze kan garen. Gegrild, gestoomd, gekookt, gebakken of in de oven geroosterd, vis is één van de voedingsmiddelen waarvoor het juiste niveau van gaarheid essentieel is. Zie uw Thermomix® Sensor als uw "visser" die de vis van binnenuit voelt en vertelt wanneer deze perfect is gegaard.*

De categorie Vis omvat verschillende soorten vis. Als de exacte soort die u zoekt niet wordt vermeld, selecteert u "Overig".

De gaarpunten die beschikbaar zijn voor vis zijn medium, medium well en well done.

Nadat u het soort vis die u wilt bereiden uit de lijst hebt geselecteerd en het stuk in de beschikbare lijst hebt geselecteerd, brengt u de sensor correct aan en zorgt u ervoor dat de punt in de kern van het dikste deel van de vis zit en de referentie-inkeping volledig is bedekt. Houd er rekening mee dat "Overig" verwijst naar hele vissen of grotere stukken. Houd er rekening mee dat de beste resultaten voor vis worden verkregen met grote filets of hele vissen.

- Voor filets moet u de sensor horizontaal in het dikste deel van het stuk vis steken.
- Voor hele vissen steekt u de sensor in het dikste deel en vermijdt het aanraken van de wervelkolom en graten.

Zodra het gaarpunt is geselecteerd en de sensor is geplaatst, drukt u op START.

De Thermomix® Sensor geeft de geschatte braadtijd en de huidige kerntemperatuur aan. Voor vis zal de initiële geschatte bereidingstijd na een paar minuten voortdurend worden bijgewerkt naarmate de kerntemperatuur toeneemt. Zodra de kerntemperatuur is bereikt, krijgt u een melding om de vis van het vuur te halen. Het geeft ook aan hoe lang het moet rusten om ervoor te zorgen dat u het precies goed gegaard serveert.



### GOED OM TE WETEN

De totale gaartijd van het recept is afhankelijk van het gewicht van het vlees of de vis, de begintemperatuur van het voedsel en de gewenste mate van garing.

# Brood



## Brood bakken

*Heerlijk krokant en een perfecte kruim*

*Heeft u ooit de speciale verzoeken van mensen opgemerkt bij het kopen van brood? Sommigen willen het knapperig, anderen geven de voorkeur aan vrij zacht, weer anderen willen het goed doorbakken, anderen juist niet...Smaken verschillen, en dat is thuis waarschijnlijk ook het geval. Het mooie van thuis brood maken is dat u ervoor kunt kiezen om het te krijgen zoals u dat wilt!*

*Zelf brood bakken geeft u een ongeëvenaard gevoel van voldoening. Het is de ervaring van het kunnen om, met slechts twee of drie basisingrediënten, voedsel te bereiden dat in de meeste gastronomische culturen centraal staat.*

*Nast goed deeg en het juiste rijsmiddel is het bakken cruciaal. Meestal moet de oven worden voorverwarmd om een hogere temperatuur te bereiken en de felbegeerde krokante korst te kunnen realiseren. Het is belangrijk om het ideale bakpunt te bereiken, en hiervoor hoeft u niet meer op de bodem van het hete brood te kloppen om te controleren of het gewenste holle geluid er is. Nu hoeft u alleen nog maar te wachten op de melding op uw smartphone. Maak u klaar om het brood met boter te besmeren!*



**Zorg ervoor dat de punt van de sensor de bakvorm nooit raakt.**

Ten eerste is het belangrijk om te controleren of het recept dat u wilt bereiden tot de broodgroep behoort. Als dat zo is, moet u het soort brood bepalen.

Brooddeeg is in principe een combinatie van bloem, water, zout en gist of zuurdesem. Sommige deegsoorten kunnen als rijsmiddel bier of bakpoeder bevatten. Deeg kan hartig of zoet zijn. In de meeste gevallen kan deeg met de handen worden bewerkt.

- **Basisdeeg** bevat bloem, water of andere niet-vette vloeistof, zout en gist of een ander fermentatiemiddel. Deeg kan ook kruiden, specerijen en zaden bevatten.
- Naast bloem, water, zout en gist bevatten **rijke deegsoorten** ook vet (boter, olie, reuzel), suiker of honing, eieren, room, enz. Een rijk deeg kan een deel of al deze ingrediënten bevatten (bijv. brioche, panettone, driekoningenbrood/-koek...).

Sommige cakes met vers fruit, groenten, eieren, suiker maar geen gist, kunnen brood worden genoemd (bijv. bananenbrood). Ze moeten worden gebakken met de cakemodus (basis- en verse fruitcake-optie, in plaats van de broodmodus).

Zodra het deeg klaar is om te worden gebakken, kiest u of het een basisdeeg of een rijk deeg is. Steek de sensor op de juiste manier in het deeg en zorg ervoor dat de punt in de kern van het deeg zit en de referentie-inkeping volledig in of dicht (max. 1 cm) bij het deegoppervlak zit. Het deeg bedekt deze bij het rijzen. Zorg ervoor dat de punt van de sensor de bakvorm niet raakt. Als het deeg niet stevig genoeg is om de sensor vast te houden, is een bakvorm nodig. Gebruik in dat geval de klem om de sensor op zijn plaats te houden.

Zodra het soort brood is geselecteerd en de sensor is geplaatst, drukt u op START.



Bak het brood totdat de kerntemperatuur in het Cooking Center de doeltemperatuur heeft bereikt. De Thermomix® Sensor geeft de geschatte baktijd en de huidige kerntemperatuur aan. De geschatte baktijd zal geleidelijk worden aangepast naarmate de kerntemperatuur toeneemt.

Zodra de kerntemperatuur is bereikt, krijgt u een melding om het brood uit de oven te halen. Als u de voorkeur geeft aan een donkerdere korst, moet u het brood nogmaals 3 – 5 minuten na de melding om het brood uit de oven te halen in de oven laten staan.

Laat het brood altijd buiten de oven afkoelen voordat de sensor verwijderd, het brood gesneden en geserveerd wordt. Als brood wordt gesneden/geserveerd terwijl het nog erg heet is, zal het kruim nog vochtig zijn en niet homogeen blijven.

De Thermomix® Sensor garandeert de controle op de juiste temperatuur van uw bakwaren, ongeacht het soort oven dat u gebruikt, de vorm van het deeg of de bakvorm. Het geeft de perfecte kerntemperatuur aan, zelfs wanneer de baktijd afwijkt van de tijd die in het recept wordt aangegeven.

# Cake



## Hoe maakt u een overheerlijke cake?

Ontdek hoe de cake van binnen aanvoelt

Cakebeslag is normaal gesproken dunner dan brooddeeg en daarom is een bakvorm noodzakelijk. Het meeste cakebeslag bevat bloem, eieren, suiker met een rijsmiddel, ongeacht of dat nu bakpoeder, baksoda of opgeklopt eiwit is.

Onderstaande cakesoorten zijn beschikbaar in de Thermomix® Sensor-modus:

- **Basis- en fruittaarten van vers fruit:**

→ Basicakes bevatten weinig of geen extra vet anders dan eierdooiers (bijv. biscuitgebak)

→ Cakes van vers fruit hebben een relevante hoeveelheid rauw of gekookt fruit of groenten gemengd in het beslag (bijv. bananenbrood, wortelcake) plus extra ingrediënten zoals boter.

- **Rijke cakes** zijn basicakes met extra vet en/of ingrediënten zoals chocolade, karamel en/of andere crèmes of spreads (bijv. marmercake, yoghurtcake, citroencake, viervierdegebak)

- **Cakes met gedroogde vruchten** zijn cakes met een relevante hoeveelheid gedroogd fruit plus extra ingrediënten zoals kruiden en schillen (bijv. kerstcake, boerencake)

- **Andere cakes:** cakes waarvan de kernconsistentie vochtig, zachter en romiger is (bijv. lavacake)

De Thermomix® Sensor biedt u de juiste kerntemperatuur voor het caketype dat u hebt geselecteerd.

Kies het soort cake en de optie die u nodig heeft:

- Basis- en fruittaarten van vers fruit
- Rijke cakes en vier vierde gebak
- Cake met gedroogde vruchten
- Andere cakes

Plaats de klem op de rand van de bakvorm, plaats A of B in de vorm, volgens de instructies van het recept of tot de diepte van het beslag:

- Gebruik positie A voor standaard rechthoekige (aan de korte kant) of ronde bakvormen
- Gebruik positie B wanneer de klem op de binnenrand wordt geplaatst (ronde bakvorm of smalle en diepe bakvormen)

Geschikt voor de meeste soorten bakvormen.







Voor het beste resultaat moet u ervoor zorgen dat het blik van 1/2 tot 2/3 van de hoogte is gevuld.

Steek de sensor op de juiste manier in de bakwaren en gebruik positie A of B (zie p. 12), in het beslag en zorg ervoor dat de punt in het kerngedeelte van het deeg wordt gestoken. De referentie-inkeping is mogelijk niet volledig in het deeg gestoken, maar moet zo dicht mogelijk bij het deegoppervlak zitten (max. 1 cm), omdat het deeg de inkeping tijdens het bakken zal bedekken.

Zodra het gaarpunt is geselecteerd en de sensor is geplaatst, drukt u op START.

De Thermomix® Sensor geeft de geschatte baktijd en de huidige kerntemperatuur aan. De geschatte baktijd zal geleidelijk worden aangepast naarmate de kerntemperatuur toeneemt.

Zodra de kerntemperatuur is bereikt, krijgt u een melding om de cake uit de oven te halen. Laat de bakwaren altijd eerst afkoelen voordat u de sensor verwijderd.

De beste resultaten worden verkregen met bakvormen met een normale vorm (cirkelvormig en rechthoekig of een andere vorm op voorwaarde dat de interne sensor de kern van het beslag kan bereiken), met regelmatige rechte randen en dunne randen (geen randen met groeven of grote randen).

Voor een goed resultaat en nauwkeurige temperatuurmetingen is het essentieel dat de klem op de juiste manier op een stabiele manier wordt geplaatst en dat de sensor op de juiste manier in de kern van het voedsel wordt gestoken. Dit is niet mogelijk bij het gebruik van bakvormen met hoge of brede randen, kleine bakvormen zoals muffinbakjes of specifieke blikvormen.



#### GOED OMTE WETEN

Voor het bakken hangt de gaartijd af van het soort beslag, de grootte van uw bakvorm en of de oven een ventilator gebruikt of alleen boven- en onderwarmte. Volg simpelweg de instructies van de Thermomix-sensor®, die een nauwkeurige controle van uw bakwaren garandeert en zorgt voor de perfecte kerntemperatuur, zelfs als de baktijd varieert.



Als de cake te snel bruin wordt, bedek hem dan met bakpapier.

# FAQ's (vaak gestelde vragen)

## Hoe kan ik de capaciteit van mijn batterij controleren?

Op de Thermomix® TM6:

- Open Instellingen
- Aangesloten apparaten
- Thermomix® Sensor
- Thermomix® Sensor-versie en update

Op uw mobiele telefoon:

- Open de Cooking Center-app
- Kies het Thermomix® Sensor-icoon
- Druk op "Instellingen" in de rechterbovenhoek van het scherm om het apparaatscherm te bereiken

## Moet ik de batterij van de oplader vervangen?

De batterij van de oplader heeft een levensduur van een jaar als deze gemiddeld twee keer per week wordt gebruikt. U weet wanneer de batterij moet worden vervangen, omdat u een waarschuwing krijgt op de Thermomix® TM6 of uw mobiele telefoon. Om de batterij te vervangen verwijdert u de achterklep, gebruikt u de zwarte plastic strip om de gebruikte batterij eenvoudig te verwijderen en vervangt u deze door een nieuwe AAA-batterij.

## Hoe lang gaat de batterij van de Thermomix® Sensor mee?

Wanneer de batterij volledig is opgeladen blijft deze 24 uur lang opgeladen.

## Wat moet ik doen als mijn Thermomix® Sensor geen verbinding meer maakt?

Terwijl u aan het koken, bakken of braden bent, kunnen zich veel resten op de sensor ophopen. Deze resten fungeren als een barrière tussen de sensor en de oplader. Het kunnen stukjes voedsel of roet van de rook zijn, maar in de meeste gevallen is het slechts een klein beetje vet dat u misschien niet eens kunt zien.

Het is  
essentieel om  
de sensor na  
ieder gebruik  
schoon te  
maken.



Wanneer dit gebeurt, kan de sensor niet worden opgeladen, dus deze kan de volgende keer dat u hem wilt gebruiken helemaal leeg zijn. Dit is een van de meest voorkomende problemen die zich voordoen, daarom is het essentieel om de sensor na elk gebruik schoon te maken.

De meest effectieve manier om van eventuele resten af te komen, is door de sensor met behulp van een schuursponsje goed te schrobben met een mengsel van baksoda (bicarbonaat van soda) en witte azijn en het vervolgens een snelle wasbeurt te geven zodat het volledig droog is voordat u het terug in de oplader plaatst. Maak u geen zorgen, de sensor kan prima onder stromend water worden afgespoeld en heeft geen problemen met een goede schrobbeurt! U kunt ook de metalen contactpunten op de oplader met een droge doek afvegen om eventuele resten te verwijderen. De sensor daarna gedurende 2 uur opladen.

Zodra u uw sensor weer hebt aangesloten, moet u ervoor zorgen dat deze na elk gebruik brandschoon is. Meestal is heet zeepsop en de ruwe kant van een spons voldoende, hoewel u misschien gewoon de baksoda en azijn weer wilt verwijderen als u veel verkleuring begint te zien.



### Waarom wordt de verbinding met mijn Thermomix® Sensor tijdens de bereiding steeds onderbroken?

De Thermomix® Sensor-oplader heeft een ingebouwde repeater om het draadloze sensorsignaal te versterken, dus u moet deze tijdens een kooksessie dicht bij de sensor houden om de juiste uitbreiding van het bereik te krijgen.

- Als het LED op de oplader rood knippert, geeft dit aan dat de oplader probeert verbinding te maken met de sensor of dat er geen verbinding is. U moet de oplader dicht bij de oven (of barbecue) plaatsen.  
Als dit niet helpt, verwijder de sensor dan voorzichtig uit het voedsel, maak de sensor schoon, plaats deze 5 seconden lang terug in de oplader voordat u de sensor weer in het voedsel steekt.
- Als de LED op de oplader groen knippert, is de oplader ingeschakeld en met de sensor verbonden.
- Een groen knipperend lampje op de Thermomix® Sensor geeft aan dat de oplader ingeschakeld en met de sensor verbonden is.

### Moet ik mij zorgen maken wanneer mijn Thermomix® Sensor de verbinding steeds weer verbreekt?

De Thermomix® Sensor maakt gebruik van een draadloze verbinding om met uw apparaat en de app te communiceren.

Met een draadloze verbinding zijn er beperkingen aan het bereik, vooral als u kookt, bakt of braadt met zwaar geïsoleerde keukenapparatuur. In de open lucht zou het bereik van de sensor maximaal 50 m moeten zijn, maar bepaalde rookovens/grills en ovens (hoe dikker het materiaal en hoe minder openingen waardoor het signaal naar buiten kan ontsnappen) zullen ervoor zorgen dat het bereik afneemt.

Als u merkt dat uw Thermomix® Sensor de verbinding verbreekt, hoeft u zich geen zorgen te maken, de Thermomix® Sensor-app is gebouwd om alle soorten onderbrekingen te kunnen verwerken, dat wil zeggen dat uw gaartijd wordt bijgewerkt en verder loopt zoals u dat gewend bent wanneer u opnieuw verbinding maakt.

Tegen het einde van de gaartijd adviseren wij om de verbinding actief te houden, zodat er geen belangrijke meldingen worden gemist.

### Mijn Thermomix® Sensor verbreekt de verbinding zodra ik mijn ovendeur sluit, is deze defect?

Bepaalde ovendeuren zijn meer geïsoleerd dan andere, waardoor de draadloze verbinding weg kan vallen. Het kan ook zijn dat het keramische uiteinde van de sensor bedekt is met voedsel of de bakvorm raakt. Wanneer een metalen pan met een deksel wordt gebruikt of wanneer het gerecht met folie en niet met bakpapier is bedekt kan de draadloze verbinding worden verbroken.

Plaats de oplader altijd zo dicht mogelijk bij de ovendeur, idealiter met behulp van de magnetische contacten van de oplader. Het kan voorkomen dat draadloze verbinding wordt verbroken. Mocht dit gebeuren, schakel draadloze verbinding dan uit en weer in. Hierbij kan een extra apparaat (zoals een mobiele telefoon) helpen om te controleren of uw sensor is aangesloten of niet. Als u merkt dat u gemakkelijk opnieuw verbinding kunt maken wanneer u de ovendeur opent, is het zeer waarschijnlijk dat uw oven te geïsoleerd is om een stabiele draadloze verbinding in stand te houden.

### Hoe bewaar ik mijn Thermomix® Sensor correct in de oplader?

Voordat u de sensor terug in de oplader plaatst, moet u ervoor zorgen dat deze goed schoon is en dat alle vetresten zijn verwijderd.

De sensor moet volledig droog zijn voordat deze weer in de oplader wordt geplaatst.

### Hoeveel slimme apparaten kan ik tegelijkertijd op de Thermomix® Sensor aansluiten?

De Thermomix® Sensor kan slechts op 2 apparaten tegelijk worden aangesloten, of het nu 2 Thermomix® TM6-en, 1 Thermomix® TM6 en een mobiele telefoon of 2 mobiele telefoons zijn.

### Waarom werkt de firmware-update van de Thermomix® Sensor niet?

Zorg ervoor dat uw Thermomix® Sensor dicht bij uw smartphone in de buurt is en verbonden is met de Cooking Center-app. Zodra een verbinding tot stand is gebracht, vraagt de app u om uw sensorfirmware indien nodig bij te werken. Als er geen updateprompt beschikbaar is in de app, hebt u de nieuwste versie van de firmware al op uw apparaat geïnstalleerd.

### De software van uw Thermomix® Sensor updaten.

(Zie de afbeelding aan de linkerkant.)

Als uw Thermomix® Sensor is verbonden met de Cooking Center-app en een firmware-update vereist is, ontvangt u een updateprompt op het hoofdscherm van de app. Als u op de prompt drukt, wordt het updatedialoogvenster gestart dat u door het firmware-updateproces leidt.

### Kan ik de Thermomix® Sensor in een snelkookpan gebruiken?

De Thermomix® Sensor ondersteunt koken onder druk niet vanwege de verhoogde druk, wat ertoe kan leiden dat vocht in de sensor terechtkomt en inwendige circuits beschadigd worden.

Het gebruik van de Thermomix® Sensor in een snelkookpan zou de garantie ongeldig maken, hoewel het apparaat niet noodzakelijkerwijs hoeft te breken.

### Kan ik de Thermomix® Sensor in een magnetron of combi-oven gebruiken?

Helaas kunt u de Thermomix® Sensor niet in een magnetron gebruiken, omdat dit onherstelbare schade aan de inwendige circuits in de sensor zelf zou veroorzaken. Daarnaast is dit brandgevaarlijk.

### Mag mijn Thermomix® Sensor in de vaatwasser?

Ja, deze mag in de vaatwasser worden gereinigd. Maar wij adviseren om de sensor met de hand schoon te maken.

### Moet ik me zorgen maken als de omgevingssensor van mijn Thermomix® Sensor niet bij mijn fornuis past?

In de meeste gevallen meten ingebouwde kookthermometers de temperatuur op een andere plek dan waar u uw voedsel neerzet, zoals achterin de oven of in het deksel van de grill. Bovendien zijn er meestal warme en koude plekken rond het fornuis, in plaats van één consistente temperatuur in de hele kamer. Daarom is het belangrijk dat de omgevingssensor van de Thermomix® Sensor de temperatuur direct op de zwarte keramische handgreep afleest. Het vertelt u de werkelijke temperatuur waaraan uw voedsel wordt blootgesteld en helpt bij het berekenen van een nauwkeurigere kook/bak/braadtijd.

### Moet ik me zorgen maken als de inwendige sensor van mijn Thermomix® Sensor niet past bij de thermometer die ik gebruik?

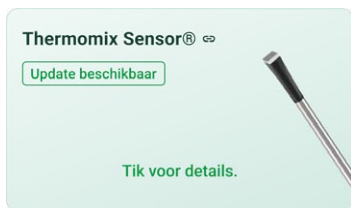
Als u meer dan één thermometer gebruikt om de temperatuur van uw vlees te controleren, zijn er een paar belangrijke dingen om in gedachten te houden:

- Terwijl het vlees nog wordt gebraden, kunnen er variaties in temperatuur zijn in verschillende delen van het vlees. Dit kan gebeuren vanwege verschillen in dikte, vetgehalte of nabijheid van botten.
- Zelfs als u op precies dezelfde plek probeert te meten, hebben de meeste andere thermometers hun sensoren precies in de punt, terwijl die van ons ongeveer 2 cm van het uiteinde van de punt zit.

De kernfunctie van de Thermomix® Sensor is om u elke keer perfecte en consistente resultaten te geven. Daarom worden alle interne sensoren van onze sensors met behulp van gecertificeerde instrumenten in de fabriek op +/- 0,5°C (1°F) gekalibreerd en vervolgens grondig getest.

### Waarom lijkt de korst van mijn brood nog niet bruin genoeg terwijl de kerntemperatuur was bereikt?

Het resultaat kan erg afhangen van uw oveninstellingen en of u een oven met boven-/onderwarmte of ventilator gebruikt.



Gebruik de sensor niet in een magnetron of snelkookpan.

De  
garantie op de  
Thermomix®  
Sensor is  
2 jaar.

### De Thermomix® Sensor zei dat mijn vlees of vis klaar was, maar het bereikte niet de gaarheid die ik nastreefde, waarom?

De meeste problemen met het tekort garen zijn te wijten aan de plaatsing van de sensor. De interne sensor van de sensor zit ongeveer 2 cm boven het uiteinde van de punt van de sensor.

Het is belangrijk dat dit deel van de sensor in het dikste deel van het vlees of de vis zit.

Andere problemen bij het handmatig bereiden van gerechten kunnen verband houden met de oventemperatuur die moet worden aangepast aan het type vlees dat u bereidt.

- Voor vlees met een hogere kerntemperatuur (bijv. zacht buikspek op 95°C) moet een lagere oventemperatuur (bijv. 150°C boven-/onderwarmte) worden gebruikt om uitdroging of verbranding te voorkomen.
- Voor lagere kerntemperaturen (bijv. medium rare borststuk van eend of gans op 57°C), moet een hogere oventemperatuur (bijv. 200°C ventilatorverwarming) worden gebruikt om een knapperige buitenkant te krijgen zonder de kern te gaar te maken.
- Voor mals fall-apart vlees (bijv. collageenrijke taaie stukken als pulled pork), adviseren wij om het vlees op een lage oventemperatuur, bijv. op 95°C te braden. Het langer bakken op een lagere oventemperatuur helpt om het collageen af te breken waardoor een lekkere malse textuur ontstaat.

### Hoe registreer ik mijn Thermomix® Sensor-producten?

Uw garantie gaat automatisch in wanneer u ons product bij een geautoriseerde verkoper koopt, dus we hebben geen productregistratieproces.

Mocht u problemen met uw Thermomix® Sensor ondervinden, kunt u contact met uw lokale klantenservice opnemen.



## Opmerking ten aanzien van de voedselveiligheid

**Voedselveiligheid is voor iedereen belangrijk. Kwetsbare bevolkingsgroepen (kinderen jonger dan 5 jaar, volwassenen van 60 jaar en ouder, zwangere vrouwen en mensen met een verzwakt immuunsysteem) lopen echter een verhoogd risico op voedselvergiftiging en moeten altijd voedsel consumeren dat is gekookt op veilige kerntemperaturen.**

**De standaard gaarpunten zijn geen voedselveilige kerntemperaturen voor alle opties en mogen daarom niet worden gebruikt bij het koken voor kwetsbare mensen met een verhoogd voedselveiligheidsrisico.**

**Voor veilige interne kooktemperaturen moet u de gebruiksaanwijzing van de Thermomix® Sensor raadplegen.**

### **Fotografie en vormgeving van recepten**

Ana Teixeira, Nantes, Frankrijk, p. 24

Antonio Nascimento, Portugal, p. 20

Ben Dearnley, Australië, p. 33 (linksonder)

Craig Kinder, Australië, p. 25

Cristian Barnett, UK, p. 18, 19, 22 en 30

Dennis Savini, Zwitserland, p. 23 (rechtsboven) en 28

Diana Moschitz, Vorwerk International, cover, p. 11,  
14, 16 en 31

D3 Studio, Nantes, Frankrijk, p. 21

Laurent Grivet (foto) en Gaëlle Goumand  
(stylist), Rennes, Frankrijk, p. 29

Lukas Kirchgasser Fotografie, p. 26

Martin Gentschow, Düsseldorf, Duitsland, p. 32

Marie Sjoberg, Spanje, p. 1–2

Rob White, Zwitserland, p. 33 (rechtsboven)

Sonja Priller, Oostenrijk, p. 23 (linksonder) en 27

Superhumans, Italië, p. 5, 6, 7, 9, 17, 35 36 en 41



Het woordmerk en de logo's van Bluetooth® zijn geregistreerde handelsmerken die eigendom zijn van Bluetooth SIG, Inc. Elk gebruik van deze woordmerken en logo's door Vorwerk Elektrowerke GmbH & Co. KG is onder licentie.

