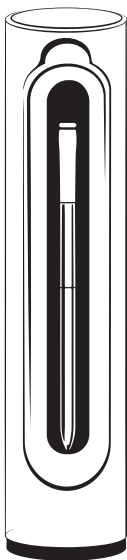


**thermomix**

VORWERK

# Sensor



Brugsvejledning / Bruksanvisning /  
Bruksanvisning

DK NO SE • V2.0 • 27461 02/24

Dansk .....	3
Norsk.....	21
Svenska.....	39

# 1 Før ibrugtagning

Som bruger af Thermomix® kender du allerede vores Thermomix® TM6 og dens tilbehør.

Du er allerede fortrolig med Thermomix® Sensorens sikkerhedsegenskaber, idet du har læst den trykte version af den generelle produktinformation, der følger med Thermomix® Sensor.

Ved at læse denne brugervejledning bliver du fortrolig med brugen af Thermomix® Sensor.

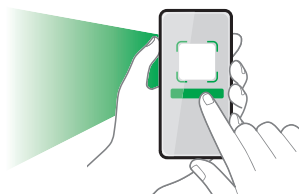
Læs alle relevante dokumenter omhyggeligt igennem, før du bruger Thermomix® Sensor første gang.

Læs og følg også instrukserne i den brugervejledning, der følger med din Thermomix®.

Hvis du ikke har brugervejledningen ved hånden, er samtlige vejledninger også tilgængelige online på <https://thermomix.vorwerk.com>.

## Velkomsthæfte

Se vores digitale velkomsthæfte for tips og inspiration til brugen af Thermomix® Sensor. Her kan du også finde information om afhjælpning af fejl, FAQ samt tips til korrekt anvendelse af Thermomix® Sensor.



## 1.1 Advarslernes opbygning

Advarslerne i denne brugervejledning er tydeliggjort ved hjælp af sikkerhedssymboler og signalord. De enkelte symboler og signalord giver en indikation af fareniveauet. Advarslerne er vist som følger:



### ADVARSEL

#### Faretype- og kilde

##### Forklaring til faretype- og kilde/konsekvenser

- Forholdsregler til forebyggelse af risici.

## Signalordenes betydning

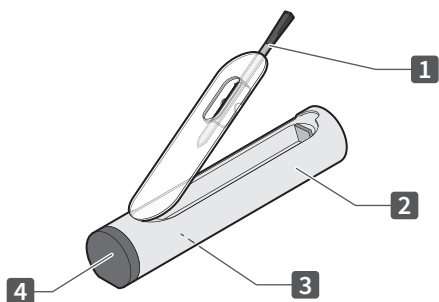
ADVARSEL	Livsfare eller fare for alvorlig personskade, hvis denne fare ikke undgås.
FORSIGTIG	Fare for mindre personskade, hvis denne fare ikke undgås.
BEMÆRK	Fare for materiel skade, hvis denne fare ikke undgås.

## 1.2 Brugerens pligter

For at sikre, at apparatet og tilbehøret fra Vorwerk fungerer fejlfrit, skal du være opmærksom på følgende:

1. Læs alle tilhørende dokumenter omhyggeligt igennem.
2. Opbevar dokumenterne et sted, hvor du nemt kan finde dem, når du har brug for dem.
3. Sørg for at få repareret eventuelle skader hurtigst muligt og få udskiftet beskadigede dele med det samme. Kontakt din [Kundeservice](#) [► 18].

## 2 Produktoversigt



1 Sensor

3 Batterirum (bagside af opladningsenheden)

2 Opladningsenhed

4 Holder

## 3 Tilsigtet brug

Brug udelukkende enheden og tilbehøret til det tilsigtede formål for at undgå at udsætte dig selv og andre personer for faresituationer samt skader på enheden og andre materielle værdier.

Thermomix® Sensor er tilbehør til Thermomix® TM6. Den måler kernetemperatur i fødevarer og er beregnet til at blive brugt derhjemme eller i lignende miljøer.

Sensoren er kun beregnet til brug sammen med fødevarer.

Øverst på sensoren (den sorte keramiske del) sidder omgivelsestemperatursensoren, der måler omgivelsestemperaturen, dvs. temperaturen i ovnen eller grillen. Omgivelsestemperaturen må **aldrig** være højere end 275 °C.

Kernetemperatursensoren sidder ca. 2 cm fra spidsen og måler madens kernetemperatur. Kernetemperaturen er den temperatur, der er inde i maden. Dette område på sensoren må ikke blive varmere end maks. 100 °C.

Sensoren er beregnet til at måle madens temperatur i almindelige ovne. Brug i kombinerede ovne og mikrobølgeovne er ikke altid mulig på grund af ovnenes kraftige afskærmning. Brug aldrig sensoren i forbindelse med mikrobølgefunktionen i kombinerede ovne og mikrobølgeovne.

Når sensoren ikke er i brug, skal den opbevares i opladningsenheden på et tørt, køligt sted.

Tilbehøret må udelukkende anvendes af voksne. Det må ikke bruges af børn – heller ikke under opsyn af en voksen.

Sørg for, at udstyr i brug er uden for børns rækkevidde.

Nøje opsyn er påkrævet, når tilbehøret bruges i nærheden af børn.

Børn må ikke lege med tilbehøret.

Tilbehøret må kun anvendes af personer med reducerede fysiske, sensoriske eller mentale evner eller med manglende erfaring og/eller viden, hvis de er under opsyn eller er blevet instrueret i sikker brug af enheden og forstår de deraf følgende farer.

Anden anvendelse end den tilsigtede er ikke tilladt. Producenten kan ikke gøres ansvarlig for skader, som er opstået på grund af anden anvendelse. I tilfælde af tekniske ændringer på produkter bortfalder enhver form for garanti og krav vedrørende erstatning for materielle mangler. Producentens erstatningspligt vedrørende produktansvar og/eller forhandlerens vedrørende ansvar for mangler bortfalder, hvis der er foretaget tekniske ændringer på produktet.

Enheden opfylder sikkerhedsbestemmelserne i det land, hvor den blev solgt af en autoriseret Vorwerk organisation. Ved brug af enheden i et andet land end det land, hvor den blev solgt, kan overholdelse af de lokale sikkerhedsstandarder i det andet land ikke garanteres. Vorwerk afviser derfor de sikkerhedsrisici, som brugeren heraf kan blive udsat for.

I forbindelse med brugen af apparatet skal alle relaterede dokumenter samt anvisningerne på displayet følges. I tilfælde af ukorrekt håndtering hæfter producenten ikke for de deraf opståede skader.

## 4 Din sikkerhed

En af Vorwerk-produkternes egenskaber er størst mulig sikkerhed. Produktsikkerheden kan dog kun garanteres, hvis du anvender apparatet i overensstemmelse med den tilsigtede brug og overholder advarslerne.

## 4.1 Risici og sikkerhedsoplysninger



### ADVARSEL

#### Eksplodingsfare

Hvis de integrerede batterier i sensorens spids ikke beskyttes mod høj varme (> 100 °C), kan sensoren eksplodere. Derfor:

- Før sensoren ind i maden i god afstand fra alle varmekilder og tag den først ud, når maden og sensoren ikke længere er udsat for varmekilden.
- Sensoren skal altid føres så langt ind i maden, som indhakket på sensoren indikerer. Undtagen i forbindelse med mad, hvor volumen øges markant under bagning, f.eks. kagedej. Her skal mærket i første omgang være synligt og først blive dækket til i løbet af bageprocessen.
- Sørg for, at sensoren sidder godt fast og ikke utilsigtet løsner sig fra sin position.
- Brug ikke sensoren i sukkerbaserede fødevarer (f.eks. karamel), da temperaturen i disse tilfælde bliver meget høj.

#### Eksplodingsfare

Hvis sensorens integrerede batterier bliver overophedede, kan sensoren eksplodere.

- Sensoren må kun bruges ved en omgivelsestemperatur på maks. 275°C.
- Placér **aldrig** sensoren i åben ild eller glødende kul.
- Sensoren må ikke udsættes for direkte ild.
- Brug ikke sensoren under kraftig stegning eller i områder med meget høj varme (f.eks. "Sizzle Zone", "Sear Zone").
- Brug **aldrig** sensoren i forbindelse med mikrobølgefunktion eller i en trykkoger.
- Hvis sensoren alligevel har været udsat for høje temperaturer, skal du beskytte dine øjne, før du tager sensoren ud og forsigtigt lader den køle af.
- Hvis sensoren falder ned i åben ild eller i en direkte varmekilde, skal du slukke for komfuret eller grillen og lukke låget med det samme. Lad sensoren køle helt af, før du tager den ud.

## **Eksplussionsfare**

Opladningsenheden og særligt de medfølgende batterier tåler ikke høj varme.

- Udsæt ikke batteriet og opladningsenheden for varmekilder, særligt ikke åben ild, og placér dem ikke på varme overflader.
- Magnetholderen må udelukkende anvendes på kolde, varmeisolerede ovnlåger.

## **Eksplussionsfare**

Hvis et batteri tabes, kastes eller på anden måde udsættes for kraftige stød, kan batteriets isolerende lag eller struktur blive beskadiget, hvilket kan medføre lækage, intern kortslutning eller andre unormale forhold.

Intern kortslutning kan medføre overophedning, lækage, eksplosion eller brand.

- Du skal derfor håndtere batteriet forsigtigt.

## **Risiko for forbrænding**

Når sensoren bruges ved høj omgivelsestemperatur, opvarmes både sensor og den mad, der tilberedes.

- Rør aldrig ved den varme sensor med bare hænder.
- Beskyt dig selv mod forbrændinger ved at bruge varmebestandige handsker, grydelapper eller holderen, når du rører ved den varme sensor eller ovnen, grillen osv.

## **Brandfare**

Ved brug af forkerte batterier, kan et tilfælde af mekanisk overbelastning (opladningsenheden falder ned) forårsage brand.

- Brug udelukkende ikke-genopladelige Alkaline-batterier af typen LR03, AAA, 1,5V-celle (1,5V-primærcelle).
- Du skal derfor håndtere opladningsenheden forsigtigt.



## Sundhedsskadelig påvirkning

Indtagelse af mad, der ikke er tilstrækkeligt varmebehandlet (især kød, fisk eller skaldyr) kan forårsage madforgiftning.

- Se også kapitlet [Valg af kerntemperatur](#) [▶ 12].
- Sørg for, at spidsen af sensoren er placeret ca. i midten af den tykkeste del af madretten, uden at den rører knogler eller bageform/ bageplade.
- Håndtér maden og de områder, der kommer i kontakt med maden, forsigtigt, og rengør disse områder grundigt (inklusive hænder og sensor) for at undgå spredning af bakterier.

## Sundhedsskadelig påvirkning

Holderen er kun fødevarer sikker op til 220 °C.

- Brug aldrig holderen i omgivelsestemperaturer over 220°C.

## Fare for at komme til skade

Knækkede keramiske dele kan have skarpe kanter og medføre tilskadekomst.

- Kontrollér sensoren for skader, før du fører den ind i maden og tager den ud igen.
- Sensoren må ikke bruges, hvis den er knækket.
- Beskyt dig mod skarpe kanter på brudstykker.
- Hvis du taber sensoren, skal du undersøge den for skader, før du oplader eller bruger den.

## Fare for at komme til skade

Sensorens spids er spids.

- Hold spidsen af sensoren væk fra kroppen.
- Rengør sensoren efter brug for at undgå risiko for, at der trænger bakterier ind i sensoren i tilfælde af en skade.
- Opbevar sensoren uden for børns rækkevidde.

## **Fare på grund af kontakt med farlige stoffer!**

Lækage af elektrolyt fra genopladelige batterier eller batterier kan forårsage skader.

- Rør ikke ved lækage af elektrolyt eller elektrolytrester, f.eks. på utætte genopladelige batterier eller batterier, uden at beskytte huden eller uden brug af øjenværn.
- Lækage af elektrolyt må ikke komme i kontakt med huden, øjnene og slimhinderne.
- I tilfælde af utilsigtet kontakt, vask dine hænder og skyl straks øjne og slimhinder med rigelige mængder vand.
- Hvis du fortsat har smerter, eller hvis elektrolytten er kommet i kontakt med øjne eller slimhinder, skal du kontakte en læge.
- Tøj og tekstiler, der har været i kontakt med lækage af elektrolytter eller elektrolytrester, skal straks vaskes eller bortskaffes.
- Lækage af elektrolyt, elektrolytrester samt lækage fra genopladelige batterier eller batterier er brandfarligt. Den slags lækage skal holdes væk fra ild og varme.

## **Fare på grund af kontakt med farlige stoffer!**

Lækage af elektrolyt i madvarer kan forårsage skader.

- Hvis batterierne er eksploderet, må du ikke spise den tilberedte mad.

## **Kvælningfare!**

Små dele kan blokere luftrøret og forårsage kvælning.

- AAA-batterier, der bruges i opladningsenheden, udgør små dele. Lad ikke børn komme i nærheden af små dele.

## **Fare pga. magnetisme!**

Der sidder magneter på ydersiden af opladningsenheden. Magneter kan påvirke pacemakere eller interne ICD-enheder.

- Sørg for, at magneten ikke kommer i nærheden af pacemakere, ICD-enheder eller andre aktive implantater.
- Sørg for at advare personer med sådanne implantater.

## Risiko for brand eller eksplosion!

Opladning af ikke-genopladelige batterier kan forårsage brand eller eksplosion!

- Brug udelukkende ikke-genopladelige Alkaline-batterier af typen LR03, AAA, 1,5V-celle (1,5V-primær-celle).



## BEMÆRK!

### Fare for beskadigelse

Hvis opladningsenheden håndteres forkert, kan den blive beskadiget.

- Sensoren skal være, kold, ren og tør, før den lægges tilbage i opladningsenheden.

### Fare for beskadigelse

Hvis sensoren håndteres forkert, kan den blive beskadiget.

- Lad sensoren køle helt af, før du rengør den med vand.
- Hvis du har svært ved at få sensoren ud, skal du trække i den udvendige ende, mens du drejer den.
- Du må **ikke** bøje sensoren.
- Sensoren skal håndteres forsigtigt.

### Fare for beskadigelse

Hvis sensoren anvendes forkert, kan den blive beskadiget.

- Temperaturen i området omkring kernetempersensoren (2 cm fra spidsen) må **ikke** overstige 100°C.
- Temperaturen i området omkring omgivelsestemperaturesensoren må **ikke** overstige 275°C.
- For at sikre sensorens sikkerhed kommer Thermomix® TM6 og Cooking Center-appen med en advarsel, hvis du nærmer dig disse grænseværdier.

### Fare for beskadigelse

Ukorrekt rengøring af apparatet kan beskadige det.

- Brug **ikke** rengøringsmidler, der indeholder alkohol, ammonium, benzen eller skuremidler, da disse kan beskadige sensoren.
- Nedsænk **ikke** sensoren i vand i længere tid.

## Fare for beskadigelse af opladningsenheden

Fugt i opladningsenheden kan forårsage skade på enheden.

- Hæld aldrig vand over opladningsenheden.
- Anbring ikke opladningsenheden under rindende vand.
- Nedsenk aldrig opladningsenheden i vand eller andre væsker.
- Rengør altid kun opladningsenheden med en let fugtig, ikke dryppende våd klud.
- Udsæt ikke opladningsenheden for fugt.
- Sørg for at tildække opladningsenheden i dårligt vejr.
- Læg ikke opladningsenheden ned i vasken.
- Opladningsenheden må ikke opbevares udendørs.

## Risiko for skader pga. magnetisme

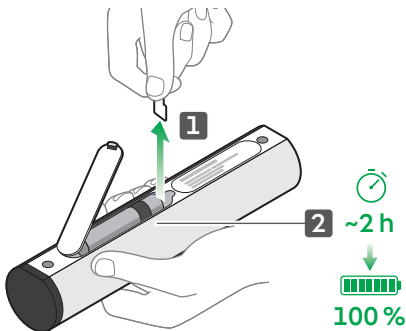
Der sidder magneter på ydersiden af opladningsenheden.

- Kreditkort, elektroniske lagringsmedier og andre genstande, som er følsomme over for magnetiske felter, må ikke komme nærheden af opladningsenheden.

## 4.2 Valg af kernetemperatur

Ved valg af kernetemperatur skal der tages højde for madens kvalitet, renhed i forbindelse med håndtering og overholdelse af kølekæden. Vær særlig opmærksom på specifikationerne ved valg af kernetemperaturer for personer med begrænset immunforsvar, herunder gravide, ældre og børn.

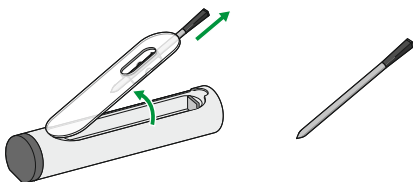
## 5 Første trin



1. Åbn batterirummet på bagsiden af opladningsenheden og fjern beskyttelsesfilmen.
2. Oplad sensoren i opladningsenheden med dækslet lukket i ca. 2 timer.



3. Download Cooking Center-appen.



4. Tag sensoren ud af opladningsenheden.  
⇒ *LED'en blinker grønt og viser dermed, at der er forbindelse mellem sensor og opladningsenhed.*
5. Rengør sensoren med vand og opvaskemiddel for at fjerne eventuelle produktionsrester, før du tager den i brug første gang.

## 6 Oprettelse af forbindelse via Bluetooth®

Thermomix® TM6	Cooking Center-app
Aktivér Bluetooth®-funktionen under Indstillinger på Thermomix® TM6	Sørg for, at du har aktiveret Bluetooth®-funktionen på din mobile slutenhed.
Tag sensoren ud af opladningsenheden. Parringstilstanden er aktiv.	
På Thermomix® TM6 under Indstillinger > Tilsluttede enheder vælger du sensoren fra listen.	I appen skal du trykke på + for at vælge sensoren fra listen under Vælg enheder.

Sensoren opretter automatisk forbindelse, når den bliver taget ud af opladningsenheden, og Bluetooth® er aktiveret på de parrede enheder.

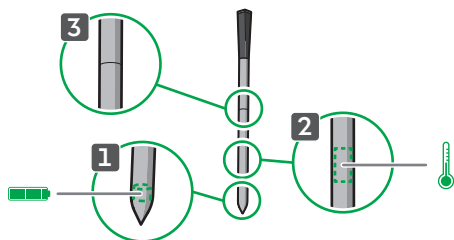
## 7 Betjening

### 7.1 Tænde og slukke

Når du tager sensoren ud af opladningsenheden, starter den automatisk.

Du slukker sensoren ved at lægge den tilbage i opladningsenheden og lukke dækslet.

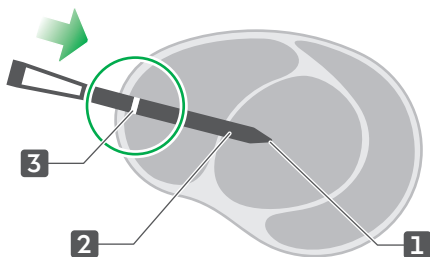
### 7.2 Sensorens opbygning



1. I spidsen af sensoren sidder sensorens batteri (1). Her er batteriet bedst beskyttet mod høj varme.
2. Kernetempersensoren (2) sidder 2 cm fra spidsen. Dette område skal placeres så centralt som muligt i maden for at måle kernetemperaturen så nøjagtigt som muligt.
3. Indhakkets (3) viser, hvor langt sensoren skal føres ind i maden.

### 7.3 Placering af sensor i maden

Sensoren placeres i maden på følgende måde:

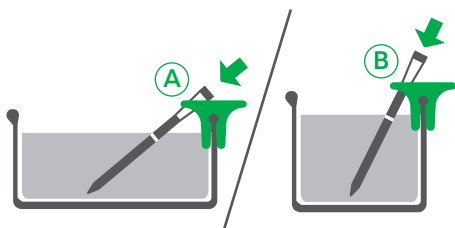


1. Før spidsen (1) af sensoren ind i maden.

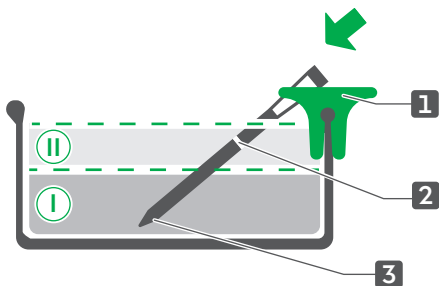
2. Kernetempersensoren (2), der måler kernetemperaturen, sidder 2 cm længere nede på spidsen. Placér dette område så centralt som muligt i maden.
3. Indhakkets (3) forsvinder derved også ind i maden. Dette sikrer, at kernetempersensoren kan måle madens ønskede kernetemperatur så præcist som muligt.

### Med holder

Hvis sensoren ikke sidder ordentligt fast i maden (f.eks. flydende kagedej), kan du fastgøre sensoren til bageformen ved hjælp af holderen for at sikre, at sensoren bliver siddende i den rigtige position. Alt efter størrelse og type af bageform kan du vælge mellem to forskellige indføringsvinkler, A og B. Brug kun holderen i temperaturer på op til maks. 220 °C.



Hvis dejen hæver, kan sensorens indføringsdybde variere.



I Dejfyldt før bagning:  
Sensoren er sunket ned til mindst halvvejs mellem spids (3) og mærke (2). Indhakkets må gerne være ca. 1 cm over dejens overflade.

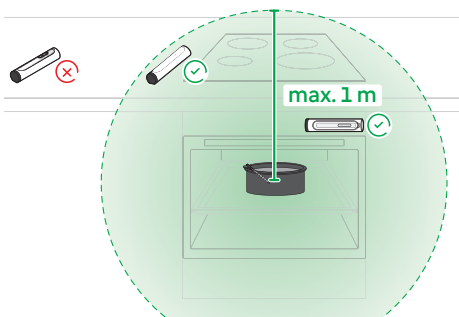
II Under bagning hæver dejen:  
Indhakkets (2) er ikke længere synligt.

1. Placér holderen (1) på kanten af bageformen.

2. Afhængigt af den ønskede vinkel, vælger du åbning A eller B og skubber sensoren gennem holderen og ind i maden.
3. Sørg for, at spidsen (3) af sensoren ikke rører bageformen.

## 7.4 Positionering af sensor og opladningsenhed

Under tilberedningen registrerer sensoren hele tiden kernetemperaturen og omgivelsestemperaturen. Sensoren sender disse data til opladningsenheden. Opladningsenheden overfører dataene til Thermomix® TM6 eller Cooking Center-appen, dvs. den fungerer som repeater og forstærker signalet.



1. Placér derfor opladningsenheden i nærheden af sensoren, maks. 1 meter væk. Afhængigt af hvordan Bluetooth-signalet er afskærmet, f.eks. gennem ovnlågen, kan det være, at afstanden skal være kortere. Thermomix® TM6 eller Cooking Center-appen placeres længere væk fra sensoren og dens opladningsenhed.
2. Placér opladningsenheden på en kold overflade. Du kan fastgøre opladningsenheden på ovns front ved hjælp af magneterne, hvis fronten ikke bliver varm under bagning. Alternativt kan du lægge opladningsenheden på køkkenbordet i nærheden af ovnen.

Når der er forbindelse mellem opladningsenhed og sensor, blinker LED'en på opladningsenheden grønt.

Hvis der ikke er nogen forbindelse, blinker LED'en rødt. I dette tilfælde skal ladestationen placeres tættere på sensoren.



## 7.5 Tilberedning med sensoren

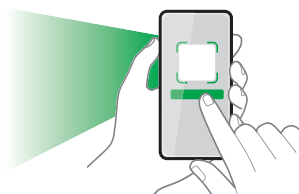
Under tilberedningsprocessen er sensoren permanent forbundet med Cooking Centeret på din Thermomix® TM6 eller med Cooking Center-appen. På den måde modtager du information om temperaturen og den resterende tilberedningstid.

- Følg anvisningerne på displayet.

## 8 Rengøring

1. Rengør sensoren med vand og opvaskemiddel **før første** brug og **efter** hver brug.
2. Sørg for, at sensoren er ren og helt tør, før du lægger den tilbage i opladningsenheden. Grundig rengøring sikrer, at sensoren kan oplades.

## 9 Fejludbedring



## 10 Kundeservice

For yderligere oplysninger om dit lokale kundeservicecenter bedes du venligst kontakte din Thermomix® konsulent\*, dit lands officielle Vorwerk distributør eller brug vores hjemmeside <https://thermomix.vorwerk.com>

## 11 Garanti/erstatningsansvar

Reparation af Thermomix® samt tilbehør må kun udføres af den ansvarlige Vorwerk kundeservice eller af en autoriseret partner-reparationservice.

Brug udelukkende de medfølgende originale dele til Thermomix® eller originale reservedele fra Vorwerk Thermomix®. Brug aldrig Thermomix® sammen med dele eller enheder, som ikke er stillet til rådighed af Vorwerk Thermomix® til brug af Thermomix®. I modsat fald bortfalder hhv. garantikrav og erstatningsansvar.

## 12 Bortskaffelse

---



Dette symbol betyder:

Elektriske og elektroniske dele må ikke bortskaffes sammen med husholdningsaffaldet. Du kan gratis aflevere dit brugte elektronikudstyr på kommunens genbrugsplads.

---

Alternativt kan du sende dit brugte udstyr til din lokale Vorwerk Shop.

Registreringsnummer:

WEEE-Reg.-Nr. DE 86265910

## 13 Tekniske data

---

### Thermomix® Sensor

---

#### Sensor (TSNP)

---

Nominel spænding sensor	2.4V
Sensorens kapacitet	3mAh
Driftstid	ca. 24 timer
Opladningstid	ca. 2 timer

---

#### Opladningsenhed (TSNC)

---

Batteri Alkaline	AAA
Batteriets nominelle spænding	1.5V
Driftstemperatur opladningsenhed	-5 °C – 60 °C

---

#### Oplysninger konnektivitet Bluetooth®

---

2,4 GHz  
2,402 GHz – 2,480 GHz  
< 5 dBm  
Bluetooth® 5.0 Low Energy

---

Bluetooth®-ordmærket og logoer er registrerede varemærker ejet af Bluetooth SIG, Inc. Enhver brug af disse mærker/logoer igennem Vorwerk Elektrowerke GmbH & Co. KG sker under licens.

---

#### Konformitet

---

Hermed erklærer Vorwerk Elektrowerke GmbH & Co. KG, at radioudstyrstypen Thermomix® Sensor er i overensstemmelse med direktiv 2014/53/EU.

EU-overensstemmelseserklæringen i sin helhed er tilgængelig på følgende internetadresse: <https://www.vorwerk-group.com/en/home/meta/ec-declaration-of-conformity>

---

Vorwerk Elektrowerke GmbH & Co. KG  
Mühlenweg 17-37  
42270 Wuppertal  
Deutschland

---

# 1 Før start

Som bruker av Thermomix® kjenner du allerede Thermomix® TM6 og det aktuelle tilbehøret.

Du har allerede gjort deg kjent med sikkerhetsfunksjonene til Thermomix® Sensoren, i og med at du har lest den trykte Generelle produktinformasjonen som fulgte med Thermomix® Sensoren.

Denne bruksanvisningen gjør deg kjent med bruken av Thermomix® Sensoren.

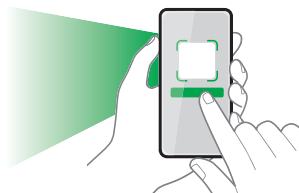
Les grundig gjennom alle dokumentene som hører til, før du tar Thermomix® Sensor i bruk for første gang.

I tillegg må du lese og ta hensyn til bruksanvisningen som fulgte med din Thermomix® TM6.

Hvis du ikke har tilgang til bruksanvisningen for øyeblikket, er alle anvisningene tilgjengelige på nettet, på <https://thermomix.vorwerk.com>.

## Velkomsthfte

For å få tips og ytterligere inspirasjon til bruk av Thermomix® Sensoren kan du lese vårt digitale velkomsthfte. Der finner du også informasjon om retting av feil, svar på vanlige spørsmål og tips om riktig bruk av Thermomix® Sensoren.



## 1.1 Oppbygning av advarslene

Advarslene i denne håndboken er fremhevet med sikkerhetssymboler og signalord. Symbolet og signalordet sier noe om hvor alvorlig faremomentet er. Advarslene vises på følgende måte:



### ADVARSEL

#### Typen fare og hvor den kommer fra

Forklaring til typen fare/konsekvenser og hvor de kommer fra

- Tiltak for å motvirke faren.

## Betydningen av signalordene

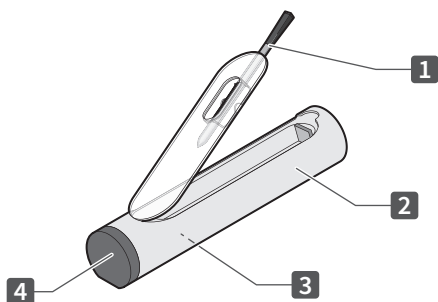
ADVARSEL	Livsfare eller fare for alvorlig personskade hvis denne faren ikke unngås.
FORSIKTIG	Fare for lettere personskade hvis denne faren ikke unngås.
MERK	Fare for materielle skader hvis denne faren ikke unngås.

## 1.2 Brukerens plikter

For at Vorwerk-apparatet og tilbehøret skal fungere uten feil, må du ta hensyn til følgende:

1. Les grundig gjennom alle tilhørende dokumenter.
2. Oppbevar dokumentene på et sted hvor du lett kan finne dem igjen ved behov.
3. Forsikre deg om at skader blir utbedret omgående og skadede deler umiddelbart blir byttet ut. Henvend deg da til [Kundeservice](#) [▶ 36].

## 2 Produktoversikt



1 Sonde

3 Batterirom  
(baksiden av  
laderen)

2 Lader

4 Holder

## 3 Riktig bruk

Du må kun bruke enheten og tilbehøret til riktig formål og på riktig måte, for å minimalisere faren for deg selv og andre, samt skader på enheten og andre materielle eiendeler.

Thermomix® Sensoren er et tilbehør til Thermomix® TM6. Den måler kjernetemperaturen til matvarer og egner seg til bruk i huset eller til husholdningsliknende bruk.

Sensoren skal kun brukes til matvarer.

I øvre del (svart keramikk) av sensoren befinner det seg en omgivelsestemperatursensor som måler omgivelsestemperaturen, dvs. temperaturen i stekeovnen eller grillen.

Omgivelsestemperaturen skal **aldri** overskride 275 °C.

Kjernetemperatursensoren sitter ca. 2 cm fra tuppen og måler kjernetemperaturen i matvarene. Kjernetemperaturen er den temperaturen som foreligger inne i en matvare. Denne delen av sensoren skal ikke varmes opp til mer enn 100 °C.

Sensoren er beregnet på måling av temperaturen i matvarer i vanlige stekeovner. Det er ikke alltid mulig å bruke den i kombinerte mikrobølge- og stekeovner, da slike ovner kan være for godt isolert. Du må aldri bruke sensoren i forbindelse med mikrobølgefunksjonen i kombinerte mikrobølge- og stekeovner.

Når sensoren ikke brukes, må du oppbevare den i ladeenheten sin på et tørt og kjølig sted.

Tilbehøret er utelukkende beregnet til å brukes av voksne. Det skal ikke brukes av barn, verken alene eller ledsaget av voksne.

Ikke la barn komme i nærheten av enheter som er i bruk.

Ved bruk av tilbehøret i barns nærmeste omgivelser må barna passes spesielt godt på.

Barn må ikke leke med tilbehøret.

Tilbehøret kan brukes av personer med reduserte fysiske, sensoriske eller mentale evner eller manglende erfaring og/eller kunnskaper kun hvis disse personene er under tilsyn eller har fått opplæring i sikker bruk av enheten og forstår farene som er forbundet med bruken.

Andre typer bruk enn den som er beskrevet her, er ikke tillatt. Produsenten har intet ansvar for skader som måtte oppstå som følge av dette. Ved tekniske forandringer på produktet bortfaller ethvert reklamasjonskrav eller mangelansvarskrav.

Produsentens erstatningsplikt ut fra produktansvaret og/eller ut fra mangelansvaret bortfaller hvis det er gjort tekniske forandringer på produktet.

Enheten oppfyller sikkerhetsbestemmelsene i landet hvor den selges av en autorisert Vorwerk-organisasjon. Vi kan ikke garantere at enheten er i samsvar med lokale sikkerhetsstandarder hvis den brukes i andre land enn landet den ble kjøpt i. Vorwerk påtar seg derfor ikke noe ansvar for mulig sikkerhetsrisiko for brukeren som følge av dette.

For alt arbeid på enheten skal det tas hensyn til all tilhørende dokumentasjon og indikatoren på enheten. Ved feilaktige handlinger har produsenten intet ansvar for derav resulterende skader.

## 4 For din sikkerhet

Best mulig sikkerhet er et kjennetegn på Vorwerks produkter. Produktsikkerheten kan imidlertid bare garanteres hvis du bruker enheten riktig og tar hensyn til alle sikkerhetsanvisningene.



## 4.1 Faremomenter og sikkerhetsanvisninger



### ADVARSEL

#### Ekspllosjonsfare

Når de fastmonterte batteriene i tuppen av sensoren ikke kan beskyttes mot sterk varme (> 100 °C), kan sensoren eksplodere. Derfor:

- Før sensoren inn i matvaren langt unna alle varmekilder, og ikke ta den ut igjen før matvaren og sensoren er på trygg avstand fra varmekilden.
- Du må alltid føre sensoren lenger inn i matvaren enn til referansemerket (hakket). Et unntak er matvarer som øker sterkt i volum, som for eksempel kakedeig. Her skal referansemerket til å begynne med være utenfor overflaten av maten og først dekkes til i løpet av steking.
- Forsikre deg om at sensoren sitter fast og ikke kan løsne utilsiktet fra posisjonen sin.
- Ikke bruk sensoren i sukkerbaserte matvarer (f.eks karamell), da de ofte varmes opp til veldig høye temperaturer.

#### Ekspllosjonsfare

Hvis de fastmonterte batteriene i sensoren overopphetes, kan sensoren eksplodere.

- Sensoren skal ikke brukes ved omgivelsestemperaturer på mer enn 275 °C.
- Du må **aldri** legge sensoren i åpen ild eller i glødende kull.
- Ikke utsett sensoren for direkte flammer.
- Ikke bruk sensoren under sterk bruning eller i områder med svært sterk varme (f.eks. "sizzle zone", "sear zone").
- Du må **aldri** bruke sensoren sammen med mikrobølgefunksjonen eller i en trykkoker.
- Hvis sensoren allikevel er blitt utsatt for høye temperaturer, må du beskytte øynene dine før du tar ut sensoren og forsiktig lar den avkjøles.
- Hvis sensoren faller inn i åpen ild eller en direkte varmekilde, må du slå av kokeapparatet eller grillen og lukke lokket med én gang. Ikke ta ut sensoren før den er helt avkjølt.

## **Ekspløsjonsfare**

Ladeenheten og særlig det medfølgende batteriet er ikke varmebestandige.

- Ikke utsett batteriet og ladeenheten for varmekilder, særlig ikke åpen ild, og ikke sett dem på varme overflater.
- Magnetbraketten skal kun brukes på kjølige, varmeisolerte stekeovnsdører.

## **Ekspløsjonsfare**

Hvis et batteri faller ned, kastes eller på annen måte utsettes for kraftige slag og støt, kan isolasjonen til batteriet eller strukturen til batteriet bli skadet, noe som kan føre til lekkasje av batterivæske, intern kortslutning eller andre feil. En intern kortslutning kan føre til overoppheting, lekkasje, eksplosjon eller brann.

- Vær forsiktig når du håndterer batteriet.

## **Fare for forbrenninger**

Ved bruk i høye omgivelsestemperaturer oppvarmes både sensoren og maten.

- Du må aldri ta tak i den varme sensoren med bare hender.
- Når du berører den varme sensoren eller ovnen, grillen e.l. må du beskytte deg mot forbrenninger med varmebestandige hansker, grytekluter eller holderen.

## **Brannfare**

Bruk av falske batterier kan medføre brannfare ved mekanisk overbelastning (hvis ladeenheten faller ned).

- Bruk kun ikke-oppladbare alkaliske batterier av typen LR03, AAA, 1,5 V (1,5 V engangsbatteri).
- Vær forsiktig når du håndterer ladeenheten.

## Helsefare

Inntak av utilstrekkelig varmebehandlede matvarer (særlig kjøtt, fisk eller annen sjømat) kan føre til matforgiftning.

- Ta også hensyn til kapittelet [Valg av kjernetemperatur](#) [▶ 30].
- Forsikre deg om at sensortuppen sitter omtrent midt i den tykkeste delen av maten, uten å berøre ben eller bakeformen/platen.
- Håndter matvarene og områder de har vært i kontakt med, forsiktig, og rengjør disse områdene grundig (inkludert hendene dine og sensoren), for å unngå spredning av bakterier.

## Helsefare

Holderens mattrygghet er bare intakt til 220 °C.

- Du må aldri bruke holderen ved omgivelsestemperaturer på mer enn 220 °C.

## Risiko for personskade!

Brukket keramikk kan ha skarpe kanter, og du kan komme til å skade deg på dem.

- Kontroller sensoren med tanke på skader når du setter den inn i og tar den ut av matvarer.
- Ikke bruk sensoren lenger hvis den er brukket.
- Beskytt deg mot skarpe biter.
- Hvis sensoren har falt ned, må du kontrollere om den er skadet, før du lader den opp eller bruker den.

## Risiko for personskade!

Tuppen av sensoren er spiss.

- Hold tuppen av sensoren unna kroppen din.
- Rengjør sensoren etter bruk, for å redusere faren for at bakterier kommer inn i kroppen ved tilfelle av personskader.
- Oppbevar sensoren utilgjengelig for barn.

## **Fare som følge av kontakt med farlige stoffer!**

**Lekkasje av elektrolytt fra ladbare batterier og engangsbatterier kan føre til personskader.**

- Ikke ta på elektrolyttlekkasje eller elektrolyttrester, f.eks. fra lekkende ladbare batterier eller engangsbatterier, uten hud- og øyevern.
- Lekkasje av elektrolytt må ikke komme i kontakt med hud, øyne eller slimhinner.
- Ved utilsiktet kontakt må du vaske hendene og omgående skylle øynene eller slimhinnene med rikelig med rent vann.
- Hvis du fortsatt merker ubehag, eller elektrolytten har kommet i kontakt med øynene eller slimhinnene, må du oppsøke lege.
- Vask klær og tekstiler som har kommet i kontakt med elektrolyttlekkasje eller elektrolyttrester, grundig og omgående, eller kast dem.
- Lekkasje av elektrolytt, elektrolyttrester og lekkende ladbare batterier eller engangsbatterier er lettantennelige. Hold disse på trygg avstand fra ild og varme.

## **Fare som følge av kontakt med farlige stoffer!**

**Elektrolytt som har lekket ut, kan føre til personskader.**

- Hvis batteriene har eksplodert, må du ikke spise den tilberedte maten.

## **Kvelningsfare!**

**Små deler kan sette seg fast i luftveiene og føre til kvelning.**

- AAA-batteriet som brukes i ladeenheten, er en liten del. Oppbevar små deler utilgjengelig for barn.

## **Fare som følge av magnetisme!**

**På utsiden av ladeenheten er det plassert magneter. Magneter kan påvirke pacemakere eller interne defibrillatorer negativt.**

- Hold magneten på trygg avstand fra pacemakere, interne defibrillatorer eller andre aktive implantater.
- Advar berørte personer.

## Ekspløsjons- eller brannfare!

Lading av batterier som ikke er oppladbare, kan føre til brann eller eksplosjon!

- Bruk kun ikke-oppladbare alkaliske batterier av typen LR03, AAA, 1,5 V (1,5 V engangsbatteri).



## MERK

### Fare for skader

Hvis ladeenheten håndteres på feil måte, kan den bli skadet.

- Ikke legg sensoren i ladeenheten hvis den ikke er avkjølt, ren og tørr.

### Fare for skader

Hvis sensoren håndteres på feil måte, kan den bli skadet.

- Ikke rengjør sensoren med vann før den er avkjølt.
- Hvis det er vanskelig å ta ut sensoren, må du trekke i den utvendige enden, mens du dreier den.
- Du må **ikke** bøye sensoren.
- Vær forsiktig når du håndterer sensoren.

### Fare for skader

Ved feil bruk kan sensoren bli skadet.

- I området til kjernetempertursensoren (2 cm fra tuppen) må 100°C **ikke** overskrides.
- I området til omgivelsestemperatursensoren må 275 °C **ikke** overskrides. Temperaturer over disse maksimalverdiene kan skade sensoren.
- For å ivareta sikkerheten til sensoren varsler Thermomix® TM6 og Cooking Center-appen hvis du nærmer deg disse grenseverdiene.

### Fare for skader

Feil rengjøring kan skade enheten.

- Du må **ikke** bruke rengjøringsmidler som inneholder alkohol, ammonium, benzen eller skuremidler, da disse kan skade enheten.
- Du må **ikke** senke sensoren ned i vann over lengre tid.

## Fare for skade på ladeenheten

Hvis det kommer fuktighet inn i ladeenheten, kan den bli skadet.

- Hell aldri vann på ladeenheten.
- Ladeenheten skal aldri holdes under rennende vann.
- Ladeenheten skal aldri dyppes ned i vann eller andre væsker.
- Ladeenheten skal kun rengjøres med en lett fuktet klut, ikke med en dryppende våt klut.
- Ikke utsett ladeenheten for fuktighet.
- Når været er dårlig, må du la ladeenheten være tildekket.
- Ikke legg ladeenheten i oppvaskkummen.
- Ikke oppbevar ladeenheten utendørs.

## Risiko for materielle skader som følge av magnetisme

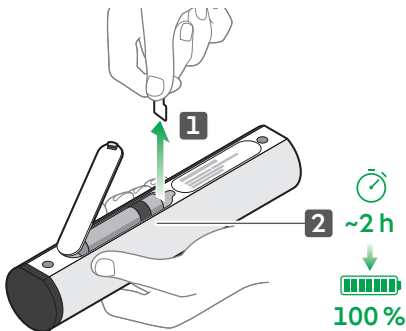
På utsiden av ladeenheten er det plassert magneter.

- Hold kredittkort, elektroniske lagringsenheter og andre gjenstander som er ømfintlige for magnetfelt, på god avstand.

## 4.2 Valg av kjernetemperatur

Ved valg av kjernetemperatur må du ta hensyn til kvaliteten på matvarene, renslighet i håndteringen og overholdelse av kjølekjeden. Ta spesielt hensyn til spesifikasjoner for valg av kjernetemperatur for personer med svekket immunsystem, bl.a. gravide, eldre og barn.

## 5 Komme i gang

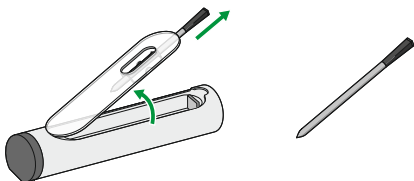


1. Åpne batterirommet på baksiden av ladeenheten og ta av beskyttelsesfolien.

- La sensoren lades i ca. 2 timer med lukket deksel i ladeenheten.



- Last ned Cooking Center-appen.



- Ta sensoren ut av ladeenheten.  
⇒ *LED-lampen blinker grønt og viser at sensoren og ladeenheten er koblet sammen.*
- Rengjør sensoren med vann og oppvaskmiddel for å fjerne eventuelle rester fra produksjonen, før du begynner å bruke den for første gang.

## 6 Opprette en Bluetooth®-forbindelse

Thermomix® TM6	Cooking Center-appen
Aktiver Bluetooth®-funksjonen under Innstillinger på Thermomix® TM6	Forsikre deg om at Bluetooth®-funksjonen til den mobile enheten din er aktivert.

Ta sensoren ut av ladeenheten.  
Sammenkoblingsmodus er aktiv.

Velg sensoren på Thermomix® TM6 under Innstillinger > Tilkoblede enheter fra listen.	Trykk på + i appen for å velge sensoren fra listen under Velg enheter.
--	--

Sensoren kobler seg nå til automatisk så snart den tas ut av ladeenheten og Bluetooth® er aktivert for de sammenkoblede enhetene.

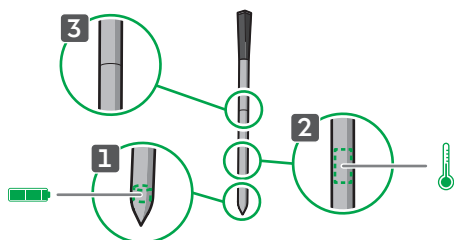
## 7 Betjening

### 7.1 Slå på og av

Hvis du tar sensoren ut av ladeenheten, starter den automatisk.

For å slå av sensoren må du legge den tilbake i ladeenheten og lukke dekkelet.

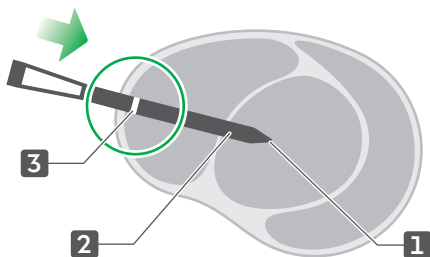
### 7.2 Oppbygning av sensoren



1. I tuppen av sensoren sitter batteriet (1) til sensoren. Der er det best beskyttet mot sterk varme.
2. Kjernetempersensoren (2) sitter 2 cm fra tuppen. Plasser dette området så nær midten av maten som mulig, for å måle kjernetemperaturen så nøyaktig som mulig.
3. Referansemerket (3) viser hvor langt sensoren må stikkes inn i maten.

### 7.3 Plassere sensoren i maten

For å plassere sensoren i maten må du gå frem på følgende måte:



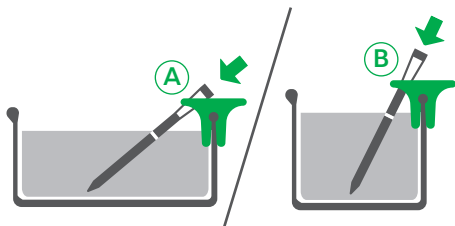
1. Før tuppen (1) av sensoren inn i maten.



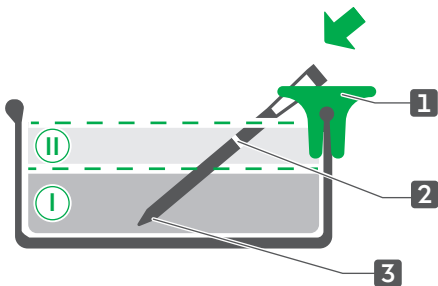
- Kjernetempertursensoren (2), som måler kjernetemperaturen, sitter 2 cm fra tuppen. Plasser dette området så nær midten av maten som mulig.
- Referansemerket (3) forsvinner da også inn i maten. Dermed kan du være sikker på at kjernetempertursensoren kan måle den ønskede kjernetemperaturen i maten så nøyaktig som mulig.

### Med holder

Hvis sensoren ikke får godt nok feste i maten (f.eks. i flytende kakedeig), kan du feste sensoren med holderen på bakeformen, for å sikre at sensoren holder seg i riktig posisjon. Avhengig av størrelsen og formen på bakeformen kan du velge mellom to forskjellige innsetningsvinkler A og B. Holderen skal kun brukes opp til maksimalt 220 °C.



For deiger som heves, kan innsetningsdybden til sensoren variere.



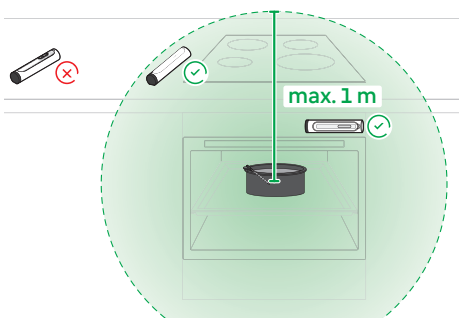
I Deigfylling før bakingen: Sensoren er satt inn minst til midten av området mellom tuppen (3) og referansemerket (2). Referansemerket kan befinne seg ca. 1 cm over overflaten av deigen.

II Deigen heves under bakingen: Referansemerket (2) er dekket.

1. Sett holderen (1) på kanten av bakeformen.
2. Avhengig av hvilken vinkel du ønsker å bruke, må du velge åpning A eller B og skyve sensoren gjennom holderen og inn i maten.
3. Forsikre deg om at tuppen (3) av sensoren ikke berører bakeformen.

## 7.4 Plassere sensor og ladeenhet

Under kokeprosessen registrerer sensoren kontinuerlig kjernetemperaturen og omgivelsestemperaturen. Disse dataene sender sensoren til ladeenheten. Denne sender dataene videre til Thermomix® TM6 eller Cooking Center-appen; den fungerer altså som forsterker og gjør signalet kraftigere.



1. Plasser derfor ladeenheten maksimalt 1 meter fra sensoren. Avhengig av hvor godt f.eks. ovnsdøren er isolert mot Bluetooth-signalet kan det også være nødvendig med en kortere avstand. Thermomix® TM6 eller Cooking Center-appen kan stå lenger unna sensoren og ladeenheten dens.
2. Plasser ladeenheten på en kald overflate. Du kan feste ladeenheten på forsiden av ovnen med magnetene, hvis forsiden av ovnen holder seg kald. Alternativt kan du legge ladeenheten i nærheten, på kjøkkenbenken.

Når ladeenheten er koblet til sensoren, blinker LED-lampen på ladeenheten grønt.

Hvis det ikke er noen forbindelse, blinker LED-lampen rødt. Plasser i så fall ladeenheten nærmere sensoren.

## 7.5 Koke med sensoren

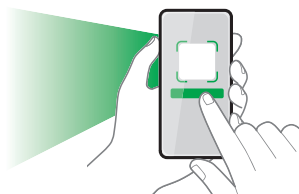
Under tilberedningsprosessen er sensoren permanent tilkoblet til Cooking Center i din Thermomix® TM6 eller til Cooking Center-appen. Dermed får du informasjon om temperatur og gjenværende tilberedningstid.

- Følg instruksjonene på displayet.

## 8 Rengjøring

1. Rengjør sensoren **før første gangs bruk** og **hver gang den har vært brukt** med vann og oppvaskmiddel.
2. Forsikre deg om at sensoren er ren og helt tørr før du legger den tilbake i ladeenheten. Grundig rengjøring sikrer at sensoren kan lades.

## 9 Feilretting



## 10 Kundeservice

For mer informasjon kan du ta kontakt med ditt lokale kundeservicesenter ved å henvende deg til din Thermomix®-distributør, eller ved å besøke <https://thermomix.vorwerk.com>.

## 11 Reklamasjon/mangelansvar

Reparasjoner på Thermomix® og tilbehøret skal kun utføres av ansvarlig Vorwerk kundeservice eller en reparasjonsbedrift som Vorwerk har en avtale med.

Du må kun bruke originaldeler fra leveranseomfanget til Thermomix® eller originale reservedeler fra Vorwerk Thermomix®. Du må aldri bruke Thermomix® i kombinasjon med deler eller apparater som ikke stilles til rådighet av Vorwerk Thermomix® for Thermomix®. Ellers blir reklamasjonsretten ugyldig.

## 12 Avfallshåndtering

---



Symbolet betyr:

Elektriske og elektroniske apparater skal ikke kastes i husholdningsavfallet. Gamle elektriske apparater kan leveres inn på kommunale gjenbruksstasjoner.

---

Alternativt kan du levere inn det gamle apparatet ditt i nærmeste Vorwerk Shop.

Registreringsnummer:

WEEE-Reg.-Nr. DE 86265910

## 13 Tekniske data

---

### Thermomix® Sensor

---

#### Sensor (TSNP)

---

Nominell spenning sensor	2,4 V
Kapasiteten til sensoren	3 mAh
Driftstider	ca. 24 t
Ladetid	ca. 2 t

---

#### Ladeenhet (TSNC)

---

Batteri alkalisk	AAA
Nominell batterispenning	1,5 V
Driftstemperatur ladeenhet	-5 °C – 60 °C

---

#### Opplysninger konnektivitet Bluetooth®

---

2,4 GHz  
2,402 GHz – 2,480 GHz  
< 5 dBm  
Bluetooth® 5.0 Low Energy

---

Ordmerket Bluetooth® og bildemerkene (logoene) er registrerte varemerker som tilhører Bluetooth SIG, Inc. Enhver bruk av dette ordmerket / disse logoene ved Vorwerk Elektrowerke GmbH & Co. KG foregår på lisens.

---

#### Samsvar

---

Herved erklærer Vorwerk Elektrowerke GmbH & Co. KG at radioanleggstypen Thermomix® Sensor samsvarer med direktivet 2014/53/EU.

Hele teksten til EU-samsvarserklæringen befinner seg på følgende internettadresse: <https://www.vorwerk-group.com/en/home/meta/ec-declaration-of-conformity>

---

Vorwerk Elektrowerke GmbH & Co. KG  
Mühlenweg 17-37  
42270 Wuppertal  
Tyskland

---

# 1 Före start

Som användare av Thermomix® känner du redan till Thermomix® TM6 och dess tillbehör.

Du har redan bekantat dig med säkerhetsegenskaperna för Thermomix®-Sensorn genom att läsa den allmänna produktinformationen som medföljer Thermomix®-Sensorn.

I den här anvisningen får du lära dig hur du använder Thermomix®-Sensorn.

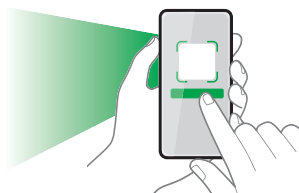
Läs alla övriga dokument noggrant innan du använder Thermomix®-Sensorn för första gången.

Du ska dessutom läsa och följa den bruksanvisning som medföljer din Thermomix® TM6.

Om bruksanvisningen saknas, finns alla anvisningar även på internet på <https://thermomix.vorwerk.com>.

## Välkomstbroschyr

Du hittar tips och ytterligare inspiration för Thermomix®-Sensorn i vår digitala välkomstbroschyr. Där hittar du också information om felsökning, vanliga frågor samt tips om hur du använder Thermomix®-Sensorn på rätt sätt.



## 1.1 Varningarnas struktur

Varningarna i den här anvisningen framhävs av säkerhetssymboler och signalord. Symbolen och signalordet hänvisar till allvarlighetsgraden. Varningsinformationen visas på följande sätt:



### VARNING

#### Typ av fara och riskkälla

Beskrivning av typen av fara och riskkälla/följder

- Åtgärder för att undvika faran/risken.

## Signalordens betydelse

VARNING	Livsfara eller risk för allvarliga personskador om ingenting görs för att undvika situationen.
FÖRSIKTIG- HET	Risk för mindre allvarliga personskador om ingenting görs för att undvika situationen.
OBS	Risk för skador på föremål och inredning om ingenting görs för att undvika situationen.

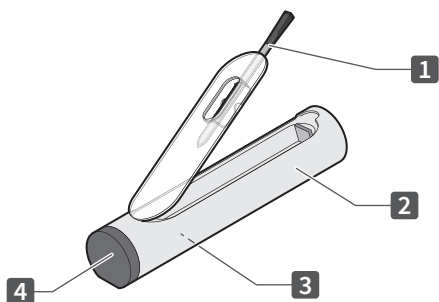
## 1.2 Användarens skyldigheter

För att säkerställa att Vorwerk-apparaten och -tillbehöret fungerar som de ska, måste du ha följande i åtanke:

1. Läs noggrant igenom alla relevanta dokument.
2. Förvara dokumenten på en plats där du enkelt kan hitta dem vid behov.
3. Säkerställ att skador omedelbart åtgärdas och att skadade delar omedelbart byts ut. Kontakta då ansvarig [Kundtjänst](#) [▶ 53].



## 2 Produktöversikt



1 Sond

3 Batterifack (på baksidan av laddaren)

2 Laddare

4 Hållare

## 3 Avsedd användning

Använd endast apparaten och tillbehören enligt föreskrifterna för att minimera faror för dig själv och andra personer samt skador på apparaten och andra materiella värden.

Thermomix®-Sensorn är ett tillbehör för Thermomix® TM6. Den mäter innertemperaturen i livsmedel och är lämpad att användas i hushåll eller hushållsliknande miljöer.

Sensorn är endast avsedd för att användas med livsmedel.

Upptill på sensorn (den svarta delen) finns omgivningstemperatursensorn, som mäter omgivningstemperaturen, alltså temperaturen i ugnen eller grillen. Omgivningstemperaturen får **aldrig** överskrida 275 °C.

Innertemperatursensorn sitter ca 2 cm från spetsen och mäter livsmedlets innertemperatur. Innertemperaturen är den temperatur som råder inuti livsmedlet. Denna del av sensorn får inte värmas upp till över 100 °C.

Sensorn är avsedd för temperaturmätning av livsmedel i konventionella ugnar. Den kan inte alltid användas i kombiugnar med mikro eftersom ugnarna är starkt avskärmade. Använd aldrig sensorn tillsammans med mikrovågsfunktionen i kombiugnar med mikro.

När sensorn inte används ska du förvara den i dess laddningsstation på en torr och sval plats.

Tillbehöret får endast användas av vuxna. Det får inte användas av barn, inte ens om de hålls under uppsikt av vuxna.

Håll barn på avstånd från apparater som är i drift.

Vid användning av tillbehöret i närheten av barn måste de hållas under noggrann uppsikt.

Barn får inte leka med tillbehöret.

Tillbehöret får endast användas av personer med begränsad fysisk, sensorisk eller mental förmåga eller bristande erfarenhet och/eller kunskap om de hålls under uppsikt eller har instruerats om hur apparaten används på ett säkert sätt och inser riskerna.

Produkten får inte användas på ett sätt som strider mot föreskrifterna. Tillverkaren ansvarar inte för skador som är ett resultat av att produkten inte använts enligt föreskrifterna. Vid tekniska förändringar på produkten upphör all garanti och allt produktansvar att gälla. Tillverkarens och/eller återförsäljarens skyldighet att ersätta produkten upphör att gälla om kunden utför tekniska förändringar på produkten.

Apparaten uppfyller säkerhetskraven i det land där den marknadsförs av en auktoriserad Vorwerk-återförsäljare. Om apparaten används i andra länder än det land där den sålts kan vi inte garantera att lokala säkerhetsstandarder uppfylls. Därför kan Vorwerk inte ta något ansvar för användarens säkerhet när apparaten används i andra länder.

Vid samtliga arbeten på apparaten måste alla anvisningar i dokumentationen och på displayen följas. Tillverkaren ansvarar inte för skador som uppstår på grund av att anvisningarna inte följts.

## 4 För din personliga säkerhet

Största möjliga säkerhet är en viktig aspekt i Vorwerks produkter. Produktsäkerheten kan dock endast säkerställas om apparaten används korrekt och all säkerhetsinformation följs.

### 4.1 Risker och säkerhetsinformation



**VARNING**

## Explosionsrisk

Om de batterier som är fast inbyggda i sensorspetsen inte skyddas mot hög värme (> 100 °C) kan sensorn explodera. Därför ska du:

- föra in sensorn i livsmedlet på avstånd från alla värmekällor och även ta ut den först när livsmedlet och sensorn inte längre utsätts för värmekällan.
- föra in sensorn i livsmedlet förbi skåran. Ett undantag är livsmedel som tydligt ökar sin volym, t.ex. kakdeg. Här får skåran till en början vara frilagd och täckas över först under bakningen.
- säkerställa att sensorn sitter fast och inte av misstag lossnar från sin position.
- Inte använda sensorn i sockerbaserade livsmedel (t.ex. karamell) eftersom en betydligt högre temperatur används där.

## Explosionsrisk

Om de batterier som är fast inbyggda i sensorn överhettas, kan sensorn explodera.

- Använd sensorn i en omgivningstemperatur på högst 275 °C.
- Lägg **aldrig** sensorn i eld eller varm kol.
- Utsätt inte sensorn för direkt eldslåga.
- Använd inte sensorn under kraftig stekning eller i områden med mycket hög värme (t.ex. "sizzle zone", "sear zone").
- Använd **aldrig** sensorn med mikrovågsfunktion eller i tryckkokare.
- Om sensorn ändå har utsatts för alltför höga temperaturer ska du skydda dina ögon innan du tar ut sensorn och försiktigt låter den svalna.
- Om sensorn hamnar i eld eller en direkt värmekälla ska du stänga av tillagningsapparaten eller grillen och omedelbart sätta på locket. Låt sensorn svalna helt innan du tar ut den.

## Explosionsrisk

Laddningsstationen och i synnerhet det medföljande batteriet tål inte värme.

- Utsätt inte batteriet och laddningsstationen för värmekällor, i synnerhet inte öppen eld, och ställ dem inte på varma ytor.
- Använd magnethållaren endast på svala, värmeisolerade ugnsluckor.

## Explosionsrisk

Om ett batteri ramlar ned, kastas eller på annat sätt utsätts för kraftiga stötar kan batteriets isoleringsstomme eller dess struktur skadas, vilket kan leda till läckage, en intern kortslutning eller andra avvikelser. En intern kortslutning kan leda till överhettning, läckage, explosion eller eld.

- Hantera batteriet varsamt.

## Risk för brännskador

Vid användning i hög omgivningstemperatur värms sensorn och livsmedlet upp.

- Berör aldrig den varma sensorn med bara händerna.
- Skydda dig mot brännskador med hjälp av värmebeständiga handskar, grytlappar eller hållaren när du berör den varma sensorn eller ugnen, grillen etc.

## Brandrisk

Vid användning av felaktiga batterier kan en mekanisk överbelastning (om laddningsstationen ramlar ned) leda till brand.

- Använd uteslutande icke-uppladdningsbara alkaliska batterier av typen LR03, AAA, 1,5 V-cell (1,5 V-primärcell).
- Hantera laddningsstationen varsamt.

## Risk för skador på hälsan

Förtäring av otillräckligt tillagade livsmedel (i synnerhet kött, fisk eller skaldjur) kan leda till matförgiftning.

- Se även kapitlet [Val av innertemperatur](#) [► 48].
- Säkerställ att sensorpetsen sitter ungefär i mitten av livsmedlets tjockaste ställe, utan att beröra ben eller bakformen/plåten.
- Hantera livsmedlen och de områden som kommer i kontakt med dem varsamt och rengör dem noggrant (inkl. händerna och sensorn) för att förhindra spridning av bakterier.

## Risk för skador på hälsan

Hållaren är endast livsmedelssäker upp till 220 °C.

- Använd aldrig hållaren vid omgivningstemperaturer över 220 °C.

## Risk för personskador

Trasig keramik kan vara vass och skada dig.

- Kontrollera när du sätter i och tar ut sensorn ur livsmedlet att den inte är skadad.
- Sluta använda sensorn om den är trasig.
- Akta så att du inte skadar dig på vassa, avbrutna bitar.
- Om sensorn har ramlat ned ska du kontrollera att den inte är skadad innan du laddar upp den eller använder den.

## Risk för personskador

Sensors spets är vass.

- Håll sensors spets på avstånd från kroppen.
- Rengör sensorn efter användningen för att undvika risken för inträngande bakterier om du skadar dig.
- Förvara sensorn utom räckhåll för barn.

## Fara vid kontakt med farliga ämnen!

Elektrolyt som läcker ut från batterier kan leda till skador.

- Berör aldrig elektrolyt som har läckt ut eller elektrolytresten på t.ex. utgångna batterier utan hud- och ögonskydd.
- Elektrolyt som har läckt ut får inte komma i kontakt med hud, ögon och slemhinnor.
- Tvätta händerna och skölj ögonen eller slemhinnorna med en riklig mängd rent vatten vid kontakt av misstag.
- Om du fortfarande har besvär eller om elektrolyt har kommit i kontakt med ögon eller slemhinnor ska du uppsöka läkare.
- Tvätta omedelbart och noggrant ur kläder och textilier som har kommit i kontakt med elektrolyt som har läckt ut eller elektrolytresten, eller släng dem.
- Elektrolyt som har läckt ut, elektrolytresten och utgångna batterier kan antändas. Håll dessa på avstånd från eld och värme.

## Fara vid kontakt med farliga ämnen!

Elektrolyt som har läckt ut i livsmedel kan leda till personskador.

- Om batterierna har exploderat ska du inte äta de tillagade livsmedlen.

## **Kvävningsrisk!**

Smådelar kan hamna i andningsvägarna och orsaka kvävning.

- De AAA-batterier som används i laddningsstationen är smådelar. Håll smådelar utom räckhåll för barn.

## **Fara på grund av magnetism!**

På laddningsstationens utsida sitter det magneter. Magneter kan påverka pacemakers eller interna hjärtstartare.

- Håll magneten på avstånd från pacemakers, interna hjärtstartare och andra aktiva implantat.
- Varna berörda människor.

## **Risk för explosion eller brand!**

Om du försöker ladda upp icke-uppladdningsbara batterier kan det leda till brand eller explosion!

- Använd uteslutande icke-uppladdningsbara alkaliska batterier av typen LR03, AAA, 1,5 V-cell (1,5 V-primärcell).



**OBS**

## **Risk för skador på föremål och inredning**

Vid felaktig hantering av laddningsstationen kan den skadas.

- Lägg endast sensorn i laddningsstationen när sensorn har svalnat och är ren och torr.

## **Risk för skador på föremål och inredning**

Vid felaktig hantering av sensorn kan den skadas.

- Låt sensorn svalna helt innan du rengör den med vatten.
- Om det är svårt att ta ur sensorn ska du dra och vrida den yttre änden.
- Böj **inte** sensorn.
- Hantera sensorn varsamt.

## Risk för skador på föremål och inredning

Vid felaktig användning kan sensorn skadas.

- Överskrid **inte** 100 °C i innertempersensorns område.
- Överskrid **inte** 275 °C i omgivningstemperaturesensorns område. Temperaturer över dessa maximala värden kan skada sensorn.
- För att garantera sensorns säkerhet varnar Thermomix® TM6 och Cooking Center-appen när du närmar dig dessa gränsvärden.

## Risk för skador på föremål och inredning

Felaktig rengöring kan skada enheten.

- Använd **inga** rengöringsmedel som innehåller alkohol, ammonium, bensen eller slipmedel – det kan skada enheten.
- Sänk **inte** ned sensorn i vatten under en längre period.

## Risk för skador på laddningsstationen

Om det bildas fukt inuti laddningsstationen kan den skadas.

- Håll aldrig vatten över laddningsstationen.
- Håll inte laddningsstationen under rinnande vatten.
- Sänk aldrig ned laddningsstationen i vatten eller andra vätskor.
- Rengör laddningsstationen endast med en lätt fuktad, inte blöt, duk.
- Utsätt inte laddningsstationen för fukt.
- Håll laddningsstationen övertäckt vid dåligt väder.
- Lägg inte laddningsstationen i diskhon.
- Förvara inte laddningsstationen utomhus.

## Skaderisk på grund av magnetism

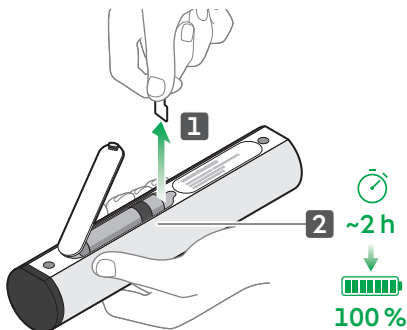
På laddningsstationens utsida sitter det magneter.

- Håll kreditkort, elektroniska lagringsmedier och andra föremål som är känsliga för magnetfält på avstånd.

## 4.2 Val av innertemperatur

Vid val av innertemperatur ska du ta hänsyn till livsmedlets kvalitet, hanteringens renlighet och uppfyllandet av kylkedjan. Vid val av innertemperatur ska du i synnerhet följa föreskrifterna för personer med nedsatt immunsystem, bl.a. även gravida, äldre och barn.

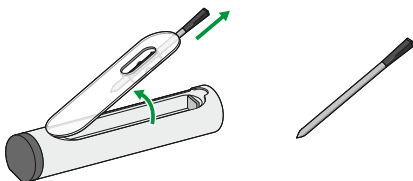
## 5 Kom igång



1. Öppna batterifacket på baksidan av laddningsstationen och avlägsna skyddsfolien.
2. Låt sensorn ladda i ca 2 timmar i laddningsstationen med stängd kåpa.



3. Ladda ned Cooking Center-appen.



4. Ta ut sensorn ur laddningsstationen.  
⇒ *LED-lampan blinkar grönt och indikerar att sensorn och laddningsstationen är anslutna.*
5. Rengör sensorn med vatten och diskmedel från eventuella produktionsrester innan du använder den för första gången.



## 6 Upprätta Bluetooth®-anslutning

Thermomix® TM6	Cooking Center-appen
Aktivera Bluetooth®-funktionen under Inställningar på Thermomix® TM6	Säkerställ att Bluetooth®-funktionen på din mobila enhet är aktiverad.
Ta ut sensorn ur laddningsstationen. Sammankopplingsläget är aktivt.	
Välj sensorn på Thermomix® TM6 i listan under Inställningar > Anslutna enheter.	Tryck i appen på + för att välja sensorn i listan under Välj enheter.

Nu ansluts sensorn automatiskt så fort den tas ut ur laddningsstationen och Bluetooth® är aktiverat på de anslutna enheterna.

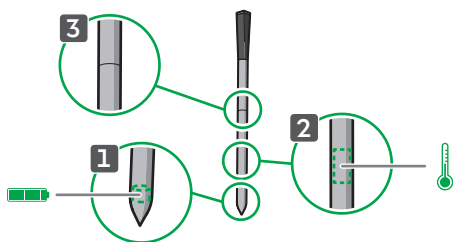
## 7 Användning

### 7.1 Starta och stänga av

När du tar ut sensorn ur laddningsstationen startar den automatiskt.

För att stänga av sensorn ska du sätta tillbaka sensorn i laddningsstationen och stänga kåpan.

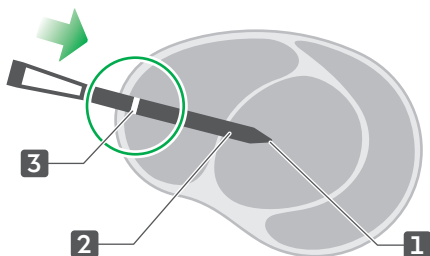
### 7.2 Sensorns uppbyggnad



1. I sensorns spets sitter sensorns batteri (1). Där skyddas det bäst mot hög värme.
2. Innertempersensorn (2) sitter 2 cm från spetsen. Placera detta område så mitt i livsmedlet som möjligt för en så exakt mätning av innertemperaturen som möjligt.
3. Säkerhetsskåran (3) visar hur långt sensorn måste stickas in i livsmedlet.

## 7.3 Placera sensorn i livsmedlet

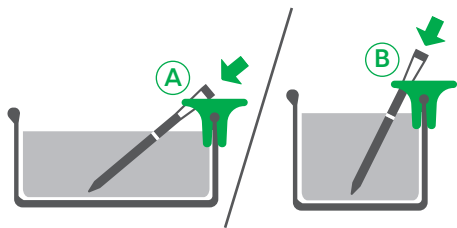
Gör så här för att placera sensorn i livsmedlet:



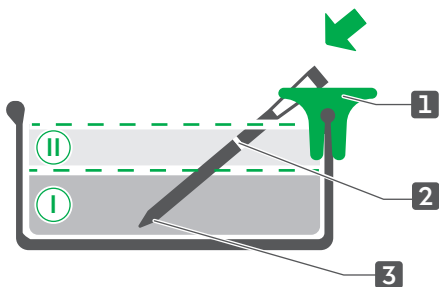
1. Sätt i sensorns spets (1) i livsmedlet.
2. Innertempersensorn (2), som mäter innertemperaturen, sitter 2 cm bakom spetsen. Placera detta område så mitt i livsmedlet som möjligt.
3. Då försvinner även säkerhetspåret (3) i livsmedlet. På så sätt säkerställer du att innertempersensorn mäter livsmedlets önskade innertemperatur så exakt som möjligt.

### Med hållare

Om sensorn inte fastnar tillräckligt i livsmedlet (t.ex. vid smet) kan du med hållaren fästa sensorn vid kakformen för att säkerställa att sensorn förblir i rätt läge. Beroende på kakformens storlek och typ kan du välja mellan två olika isättningsvinklar, A och B. Använd hållaren endast upp till max. 220 °C.



Vid jäsnande degar får sensorns isättningsdjup variera.



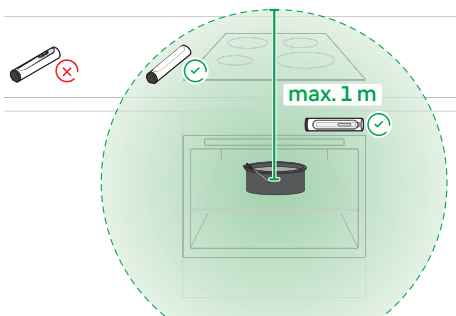
I Degen jäser innan bakningen: Sensorn är isatt minst till hälften mellan spetsen (3) och spåret (2). Säkerhetsspåret får befinna sig ca 1 cm över degytan.

II Degen jäser under bakningen: Säkerhetsspåret (2) är täckt.

1. Sätt på hållaren (1) på kakformens kant.
2. Välj beroende på önskad vinkel öppningen A eller B och sätt i sensorn i livsmedlet genom hållaren.
3. Säkerställ att sensorns spets (3) inte berör kakformen.

## 7.4 Positionera sensorn och laddningsstationen

Under tillagningen mäter sensorn kontinuerligt innertemperaturen och omgivningstemperaturen. Dessa uppgifter skickar sensorn till laddningsstationen. Den skickar uppgifterna till Thermomix® TM6 resp. Cooking Center-appen och fungerar alltså som repeater och förstärker signalen.



1. Därför ska du placera laddningsstationen högst 1 meter från sensorn. Beroende på skärmningen av Bluetooth-signalen i form av t.ex. ugnsluckan kan avståndet även behöva vara mindre.  
Thermomix® TM6 resp. Cooking Center-appen kan befinna sig längre från sensorn och dess laddningsstation.
2. Placera laddningsstationen på en kall yta. Du kan med magneterna fästa laddningsstationen på ugnens front om den förblir kall under tillagningen. Alternativt kan du placera laddningsstationen i närheten på en köksskiva.

När laddningsstationen är ansluten till sensorn blinkar laddningsstationens LED-lampa grönt.

När ingen anslutning föreligger, blinkar LED-lampan rött. Placera i så fall laddningsstationen närmare sensorn.

## 7.5 Tillagning med sensorn

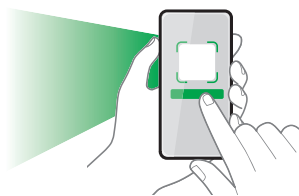
Under tillagningen är sensorn permanent ansluten till Cooking Center för din Thermomix® TM6 resp. med Cooking Center-appen. På så sätt får du information om temperaturen och den kvarvarande tillagningstiden.

- Följ anvisningarna på displayen.

## 8 Rengöring

1. Rengör sensorn **före den första** och **efter** varje användning med vatten och diskmedel.
2. Säkerställ att sensorn är ren och helt torr innan du lägger tillbaka sensorn i laddningsstationen. En noggrann rengöring säkerställer att sensorn kan laddas.

## 9 Åtgärda fel



## 10 Kundtjänst

För mer information om kundservicen i ditt land ber vi dig att kontakta din Thermomix®-representant\* eller ditt lands officiella Vorwerk-distributör eller besöka vår webbsida <https://thermomix.vorwerk.com>

## 11 Garanti/produktansvar

Reparationer på Thermomix® och tillbehöret får endast utföras av den ansvariga Vorwerk-kundservicen eller en auktoriserad reparatör.

Använd endast de originaldelar som levereras tillsammans med din Thermomix® eller originalreservdelar från Vorwerk Thermomix®. Använd aldrig Thermomix® tillsammans med delar eller apparater som inte har tillhandahållits från Vorwerk Thermomix® för Thermomix®. I annat fall upphör garantin och produktansvaret att gälla.

## 12 Kassering

---



Symbolen betyder:

Elektriska och elektroniska apparater får inte slängas bland hushållssoporna. Gamla elektriska och elektroniska apparater kan lämnas in kostnadsfritt till kommunala insamlingsställen.

---

Alternativt kan du lämna tillbaka den uttjänta produkten till närmsta Vorwerk-återförsäljare.

Registreringsnummer:

WEEE-Reg.-Nr. DE 86265910

## 13 Tekniska data

---

### Thermomix®-Sensor

---

#### Sensor (TSNP)

---

Sensors märkspänning	2,4 V
Sensors kapacitet	3 mAh
Användningstid	ca 24 timmar
Laddningstid	ca 2 timmar

---

#### Laddningsstation (TSNC)

---

Batteri alkaliskt	AAA
Batteriets märkspänning	1,5 V
Laddningsstationens driftstemperatur	-5 °C till 60 °C

---

#### Anslutningsinformation Bluetooth®

---

2,4 GHz  
2,402 GHz – 2,480 GHz  
< 5 dBm  
Bluetooth® 5.0 Low Energy

---

Varumärket Bluetooth® samt bildtecknen (logotyperna) är registrerade varumärken som tillhör Bluetooth SIG, Inc. All användning av detta varumärke/dessa bildtecken av Vorwerk Elektrowerke GmbH & Co. KG sker på licens.

---

#### Överensstämmelse

---

Härmed försäkrar Vorwerk Elektrowerke GmbH & Co. KG att radioanläggningstypen Thermomix®-Sensorn uppfyller kraven i direktiv 2014/53/EU.

En fullständig försäkran om överensstämmelse finns på Internet på: <https://www.vorwerk-group.com/en/home/meta/ec-declaration-of-conformity>

---

Vorwerk Elektrowerke GmbH & Co. KG  
Mühlenweg 17-37  
42270 Wuppertal  
Tyskland

---











# thermomix

