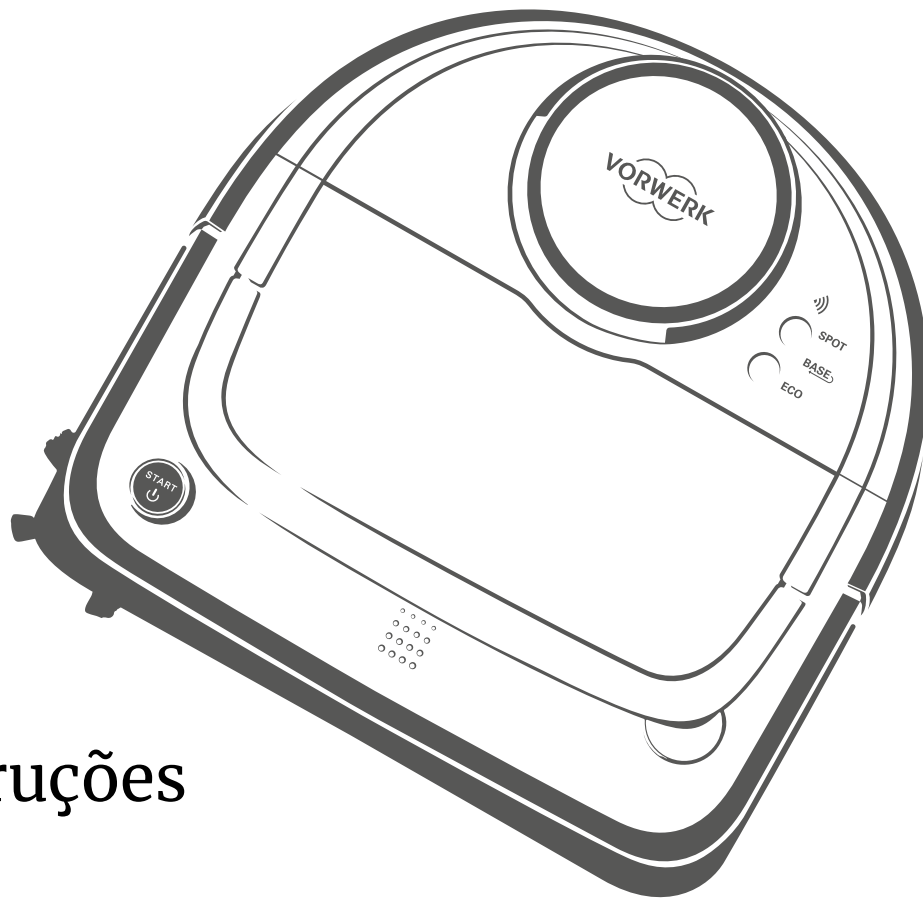


**kobold**

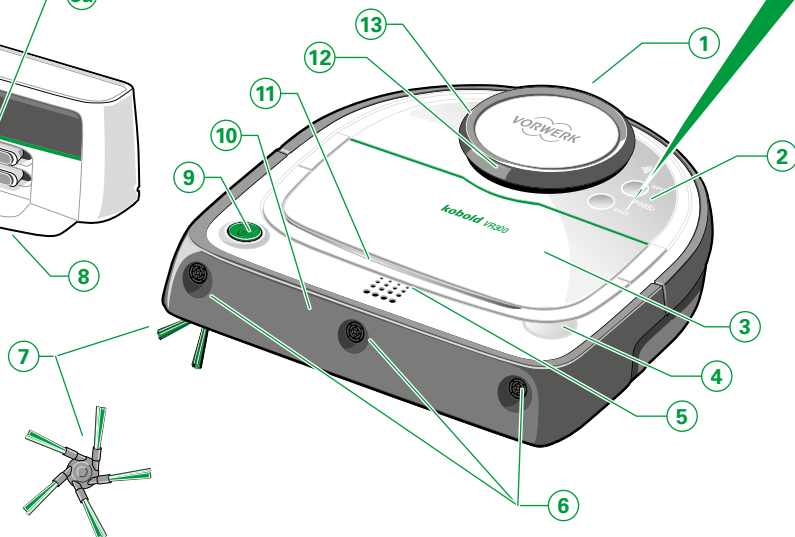
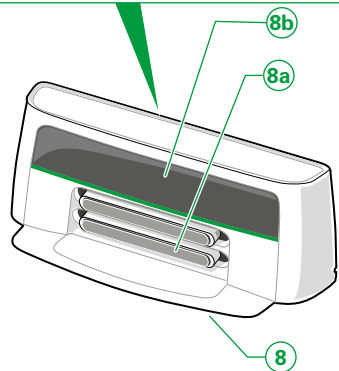
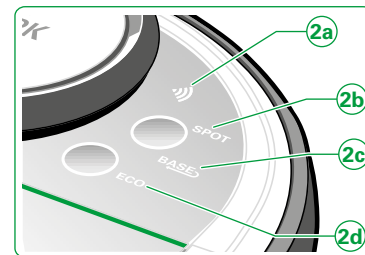
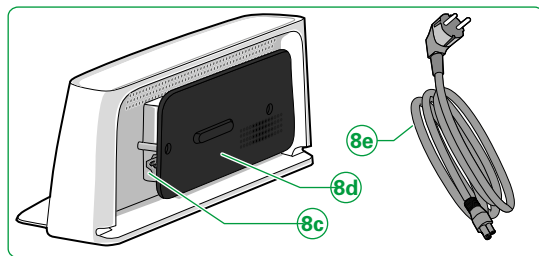
VR300

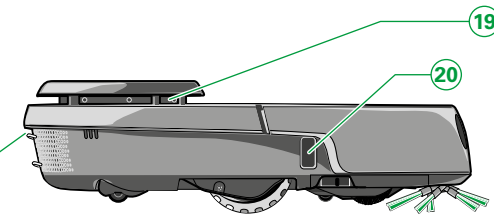
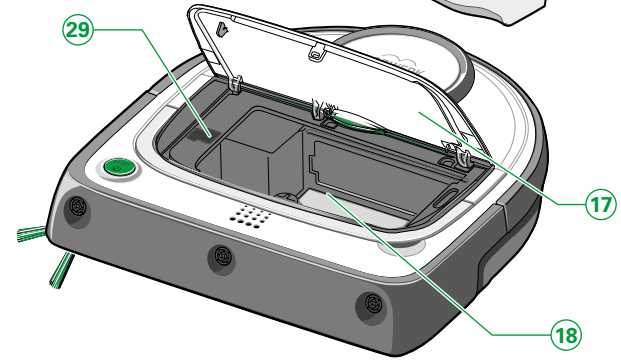
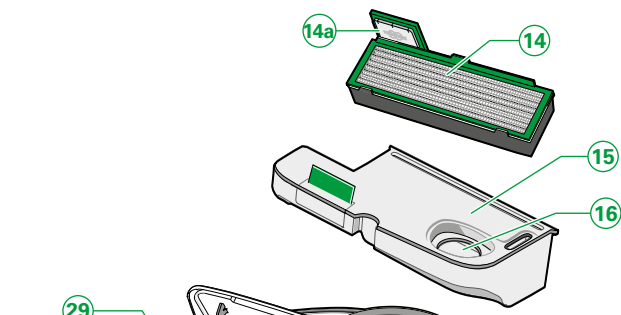
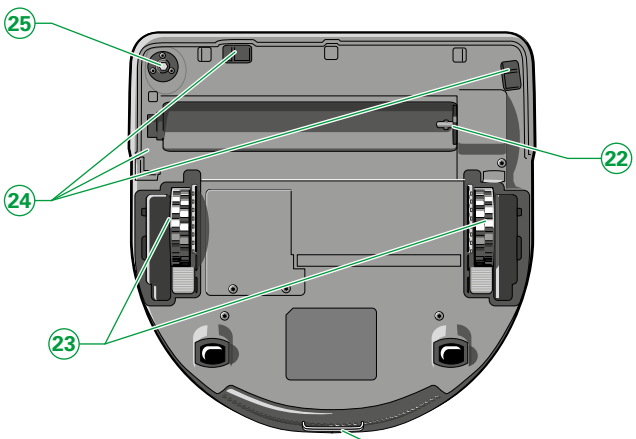
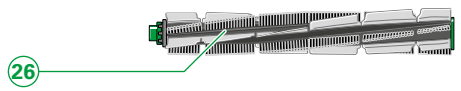
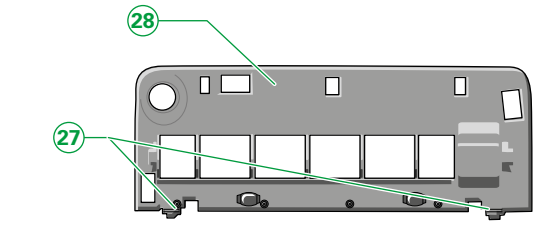
VORWERK



Manual de instruções

## VISTA GERAL DO PRODUTO





## LEGENDA

Item	Robot Aspirador e Acessórios Kobold VR300
1	Robot Aspirador
2	Painel de comando com 2 teclas de função
2a	Tecla led de função WiFi
2b	Tecla led de função SPOT
2c	Tecla led de função BASE
2d	Tecla led de função modo ECO
3	Compartimento de pó / tampa do compartimento de pó
4	Tecla de desbloqueio do compartimento de pó
5	LED indicador de funcionamento
6	3 Sensores ultrassom
7	Escova lateral
8	Estação base
8a	Contactos de carga da estação base
8b	Janela de infravermelhos
8c	Entrada de alimentação
8d	Suporte para enrolar o cabo (preto)
8e	Cabo de alimentação
9	Tecla START (ligar e desligar)
10	Amortecedor da frente
11	Pega de transporte dobrável
12	Scanner a laser
13	Amortecedor de cima no sensor de navegação laser (LDS)

14	Filtro
14a	Suporte para pastilha de fragrância Dovina*
15	Depósito de pó
16	Abertura de aspiração
17	Tampa do compartimento de pó
18	Compartimento de pó
19	Scanner a laser
20	Sensor de proximidade
21	Contactos de carga
22	Suporte da escova redonda
23	Rodas articuladas
24	3 Sensores de chão
25	Suporte da escova lateral
26	Escova redonda
27	Sistema de bloqueio da tampa da escova
28	Cobertura da escova
29	Ligação micro-USB (por baixo da proteção de borracha)

\* Em função do conjunto fornecido

## NOTA INTRODUTÓRIA

Parabéns pela aquisição do seu novo Robot Aspirador Kobold VR300. O Robot Aspirador leve e ágil vai trazer brilho e limpeza à sua casa. Este inovador aparelho vai manter os seus pavimentos limpos sem qualquer esforço. Os pavimentos limpos são importantes, mas aspirar é um trabalho cansativo que ocupa muito tempo. O Robot Aspirador faz este trabalho por si todos os dias, se quiser. O Robot Aspirador move-se automaticamente e limpa os seus pavimentos, mesmo quando não está em casa.

## ANTES DE COMEÇAR

- Leia o manual de instruções atentamente antes de utilizar pela primeira vez o Robot Aspirador Kobold VR300 e os acessórios.
- Guarde o manual de instruções para utilização futura. Este é parte integrante do Robot Aspirador e deverá acompanhá-lo sempre que o produto passar para outras pessoas.

## SINAIS E SÍMBOLOS

Neste manual vai encontrar os símbolos apresentados com o seguinte significado:



Símbolo de alerta



Referência ao Serviço de Apoio ao Cliente da Vorwerk



Símbolo de uma dica



Referência ao site da Vorwerk na Internet



Laser



Apenas para uso em divisões interiores



Leia o manual de instruções antes de carregar



Instrução

## CONTEÚDO

<b>1</b>	<b>Para a sua segurança</b> 	<b>7</b>	4.1	Colocar em funcionamento . . . . .	29	6.3	Limpar a escova lateral . . . . .	47
1.1	Utilização correta . . . . .	7	4.2	Escolher o modo de limpeza . . . . .	30	6.4	Limpar a escova redonda . . . . .	48
1.2	Indicações de perigo. . . . .	8	4.3	Modo stand-by. . . . .	34	6.5	Limpar os sensores . . . . .	49
1.3	Níveis de perigo . . . . .	17	4.4	Desligar o Robot Aspirador. . . . .	34	6.6	Limpar o Robot Aspirador e a estação base . . . . .	50
			4.5	Área de limpeza e navegação do Robot Aspirador . . . . .	35			
<b>2</b>	<b>Primeiros passos</b> . . . . .	<b>18</b>	<b>5</b>	<b>WiFi e controlo por app através de Smart Devices*</b> . . . . .	<b>38</b>	<b>7</b>	<b>Atualização de software</b> . . . . .	<b>51</b>
2.1	Preparar a casa para o Robot Aspirador . . . . .	18	5.1	Requisitos técnicos . . . . .	38	<b>8</b>	<b>Resolução de avarias</b> . . . . .	<b>52</b>
2.2	Transportar o Robot Aspirador Kobold VR300 . . . . .	19	5.2	Instalar a app do robot da Kobold .	39	<b>9</b>	<b>Eliminação e proteção ambiental</b> . . . . .	<b>56</b>
2.3	Montar o Robot Aspirador Kobold VR300 . . . . .	20	5.3	Estabelecer a ligação por WiFi . . .	40	9.1	Eliminação do aparelho. . . . .	56
2.4	Instalar a estação base . . . . .	21	5.4	Ligar o Robot Aspirador Kobold VR300 a Smart Devices . .	41	9.2	Indicações sobre a eliminação de baterias . . . . .	57
2.5	Instalar o cabo de alimentação . . .	22	5.5	Comando com a app do robot da Kobold. . . . .	41			
2.6	Desativar o dispositivo de segurança de transporte . . . . .	22	5.6	Remover o Robot Aspirador VR300 da rede . . . . .	42	<b>10</b>	<b>Garantia</b> . . . . .	<b>59</b>
2.7	Vista geral do painel de comando .	23	5.7	Operar o Robot Aspirador Kobold VR300 com a Amazon Alexa* . . . .	42	<b>11</b>	<b>Serviços de Assistência</b> . . . . .	<b>59</b>
<b>3</b>	<b>Carregar o Robot Aspirador Kobold VR300</b> . . . . .	<b>24</b>	<b>6</b>	<b>Manutenção</b> . . . . .	<b>43</b>	<b>12</b>	<b>Dados técnicos.</b> . . . . .	<b>60</b>
3.1	Carregar na estação base . . . . .	24	6.1	Esvaziar o depósito de pó e limpar o filtro . . . . .	43	12.1	Fabricante . . . . .	61
3.2	Carregar automaticamente . . . . .	25	6.2	Retirar ou trocar a pastilha de fragrância Dovina*. . . . .	46	<b>13</b>	<b>Declaração de conformidade</b> . . .	<b>61</b>
3.3	Ordenar que o Robot Aspirador volte para a estação base . . . . .	26						
<b>4</b>	<b>Utilização</b> . . . . .	<b>29</b>						

## 1 PARA A SUA SEGURANÇA ⚠

A máxima segurança é uma das características inerentes aos produtos Vorwerk. A segurança do Robot Aspirador Kobold VR300 e dos seus acessórios só pode ser, porém, garantida se ler este capítulo. Respeite as seguintes indicações.

### 1.1 Utilização correta

#### Nota!

O aparelho não se destina a ser utilizado, limpo ou submetido a manutenção pelo utilizador por crianças com idade inferior a 8 anos. Este aparelho não se destina a ser utilizado por pessoas (incluindo crianças com idade superior a 8 anos) com capacidades físicas, sensoriais ou mentais reduzidas ou com falta de experiência e conhecimentos, a não ser que sejam vigiadas por uma pessoa responsável pela sua segurança ou que tenham sido instruídas por esta relativamente à utilização segura do aparelho e compreenderam os perigos daí resultantes. As crianças com idades a partir dos 8 anos devem ser vigiadas para garantir que não brincam com o aparelho ou os dispositivos de carregamento (incl. cabo e ficha de carregamento). A limpeza e a manutenção pelo utilizador não podem ser realizadas por crianças com idade superior a 8 anos sem a devida supervisão.

#### ROBOT ASPIRADOR KOBOLD VR300

O Robot Aspirador destina-se exclusivamente à eliminação de poeiras na área doméstica. O Robot Aspirador só pode ser utilizado com os respetivos acessórios Kobold.

## 1.2 Indicações de perigo

---

### Nota!

- Leia o manual de instruções atentamente antes de utilizar o Robot Aspirador Kobold VR300 pela primeira vez.
  - Respeite as seguintes indicações.
  - Guarde o manual de instruções para utilização futura. O manual é uma parte integrante do Robot aspirador Kobold VR300, por isso, tem de acompanhar o aparelho se o ceder a terceiros.
- 

### Risco de choque elétrico!

- Desligue sempre o equipamento antes de o limpar ou realizar manutenção e retire a ficha elétrica da estação base.
- Não puxe a ficha elétrica pelo cabo de alimentação, deverá retirar a ficha elétrica da tomada.
- Não tome a iniciativa de executar reparações no seu aparelho. Recomendamos que as reparações (nos aparelhos eletrónicos) sejam executadas somente pelo Serviço Técnico da Vorwerk ou por uma pessoa qualificada e autorizada. Para evitar situações perigosas, as peças inoperacionais só podem ser substituídas por peças originais.
- Não introduza peças pontiagudas nos contactos elétricos.
- Não altere os contactos elétricos.
- Não pegue na estação base pelo cabo de alimentação.
- Não utilize o cabo de alimentação danificado ou a estação base danificada ou com indicação de avaria.

Em caso de danos, especialmente na placa de base ou se as janelas dos sensores estiverem riscadas, contacte o Serviço de Assistência da Vorwerk.



- Não coloque o Robot Aspirador Kobold VR300, a estação base e o cabo de alimentação em contacto com água ou outros líquidos.
- Não verta água sobre o Robot Aspirador e a estação base. Não os mantenha por baixo de qualquer torneira.
- Não utilize o Robot Aspirador Kobold VR300 em pavimentos húmidos ou em locais onde o aparelho corra o risco de entrar em contacto com líquidos ou de ficar submerso em água.
- Não utilize a estação base em ambientes húmidos.
- Certifique-se de que o seu Robot Aspirador não passa por cima de cabos elétricos ou outros cabos espalhados pelo chão.
- Não utilize água ou produtos de limpeza líquidos para limpar a estação base.
- Se o cabo de alimentação elétrica deste aparelho estiver danificado, terá de ser substituído pelo fabricante ou pelo seu Serviço de Apoio ao Cliente ou por uma pessoa com qualificações equivalentes, de modo a evitar qualquer tipo de perigo.
- Certifique-se de que o cabo de alimentação não é danificado, dobrado ou torcido. Não coloque objetos pesados por cima. Poderá danificar o cabo de alimentação e provocar um choque elétrico.

---

### **Perigo de incêndio!**

- Não aspire cinzas incandescentes ou beatas de cigarros acesas.
- Não utilize o Robot Aspirador Kobold VR300 em espaços com velas a arder ou lâmpadas no chão.  
Proteja os cabos soltos ou pendurados de aparelhos elétricos (por ex. candeeiros de mesa). Estes podem ser puxados pelos cabos de ligação e, por conseguinte, sofrer danos ou provocar um incêndio.

- Não deixe o Robot Aspirador Kobold VR300 passar por cima de projetores embutidos no chão. Ao ficar parado em cima do projetor, o Robot pode danificar-se e, na pior das situações, pode causar um incêndio.
- Não utilize o Robot Aspirador em zonas de perigo, como p. ex. próximo de lareiras abertas.
- O Robot Aspirador Kobold VR300 e acessórios (em especial, o pacote de baterias) não podem ser atirados para o fogo ou ser aquecidos por fontes de calor externas.
- Não utilize o Robot Aspirador depois deste ter caído ou apresentar danos visíveis ou avarias.
- Certifique-se de que o cabo de alimentação não é danificado, dobrado ou torcido. Não coloque objetos pesados por cima. Poderá danificar o cabo de alimentação e provocar um incêndio.

---

### **Perigo de incêndio ou explosão!**

- O carregamento de pilhas não recarregáveis pode dar origem a um incêndio ou uma explosão!  
Utilize exclusivamente a bateria original da Vorwerk!

---

### **Perigo de explosão!**

- Não aspire substâncias explosivas ou facilmente inflamáveis.
- Nunca lance o Robot Aspirador VR300 para o fogo.

---

### **Perigo de asfixia!**

- A tampa da interface USB por debaixo da tampa do compartimento de pó é uma peça pequena. Mantenha-a longe de crianças.
- Mantenha as peças pequenas, como as pastilhas de fragrância Dovina, fora do alcance de crianças.

---

**Perigo de lesão!**

- Retire carpetes ou tapetes facilmente deslocáveis, bem como objetos leves. Estes podem ser empurrados pelo Robot Aspirador e tapar os sensores de chão. Se os sensores de chão estiverem tapados, o Robot Aspirador pode cair de escadas ou desníveis.
  - Mantenha as crianças e animais de estimação afastados do Robot Aspirador e não permita que estes calquem ou se sentem no Robot Aspirador.
  - Limpe regularmente os sensores de chão, conforme descrito neste manual de instruções (de preferência, em cada limpeza do depósito de pó).
  - Nunca toque nas peças em rotação.
- 

**Risco de ferimentos por pressão negativa!**

- Nunca aspire partes do corpo ou cabelo. Não aspire próximo de crianças ou animais de estimação.
- 

**Perigo de lesão por encravamento!**

- Mantenha-se distante das peças em movimento do Robot Aspirador Kobold VR300.
- 

**Perigo de lesão devido a derrame das baterias!**

- O derrame das baterias não pode entrar em contato com os olhos nem com as mucosas. Lave as mãos e os olhos com água limpa. Caso os sintomas persistam, consulte imediatamente um médico.
- 

**Perigo de danos!**

- Retire objetos leves, frágeis ou móveis (p. ex. vasos, cortinas, etc.) da área de limpeza. Estes podem ser arrastados pelo Robot Aspirador, podendo até, dependendo da natureza, danificar o aparelho ou o chão.

- Nunca ligue o aparelho perto de um local com possibilidade de queda. Ligue o aparelho sempre a uma distância mínima de 1 metro desses locais para garantir a funcionalidade correta dos sensores do chão.
- Fixe cabos soltos ou pendurados (p. ex. de candeeiros de pé, de telemóveis e/ou tablets).
- Não aspire líquidos, sujidade molhada, nem tapetes ou carpetes húmidas.
- Não utilize o Robot Aspirador em ambientes húmidos (casas de banho molhadas, áreas externas, etc.) ou em locais em que exista o perigo de contacto do aparelho com líquidos.
- Não verta água sobre o aparelho e não o coloque por baixo de torneiras.
- Nunca coloque o aparelho em água ou outros líquidos.

---

### **Perigo de dano por uso incorreto!**

- Recomendamos que utilize exclusivamente as peças originais da Kobold.
- Utilize exclusivamente a estação base B-VR300.
- Utilize a estação base exclusivamente com uma ligação devidamente instalada por um especialista.
- Não utilize um aparelho de bateria que se encontre danificado ou que não esteja completamente montado.
- Se o cabo de alimentação estiver avariado, a respetiva peça só pode ser substituída por uma peça de origem pelo Serviço de Assistência da Vorwerk, um Serviço Técnico autorizado pela Vorwerk ou por uma pessoa qualificada e autorizada.
- Não tente proceder à reparação do Robot Aspirador Kobold VR300.
- O Robot Aspirador Kobold VR300 é apenas indicado para a limpeza de espaços interiores.
- Esteja atento para que as crianças não brinquem com o Robot Aspirador Kobold VR300.
- Mantenha as crianças e animais de estimação afastados do Robot Aspirador Kobold VR300 e não permita que estes calquem ou se sentem no Robot Aspirador Kobold VR300.

- Não aspire Kobosan active ou outro pó de limpeza com o Robot Aspirador Kobold VR300.
- Não aspire areia muito fina, calcário, pó de cimento ou semelhante. Estas substâncias podem entupir o filtro.
- Não utilize o Robot Aspirador VR300 sem filtro. Isto poderia danificar o motor e reduzir o tempo de utilização do Robot Aspirador.
- Para carregar o Robot Aspirador, deve utilizar somente o cabo de alimentação e a estação base B-VR300 fornecidos.
- Carregue totalmente o seu Robot Aspirador Kobold VR300 pelo menos uma vez ao ano, para evitar uma descarga total e, por conseguinte, danos na bateria.
- Não faça um curto-circuito da bateria.
- Não tape a janela de infravermelhos da estação base com autocolantes, nem coloque objetos à frente. Se o fizer, o Robot Aspirador deixará de poder comunicar com a estação base.
- Não tape os sensores do Robot Aspirador VR300, senão ele deixa de se poder orientar e de navegar.
- Movimente manualmente o Robot Aspirador através da app apenas quando o Robot Aspirador está ao alcance da vista.
- Não deixe o Robot Aspirador Kobold VR300 deslocar-se para inclinações acentuadas quando o estiver a utilizar com o comando à distância.
- O Robot Aspirador Kobold VR300 não é o equipamento mais adequado para aspirar tapetes de pelo comprido. Utilize o Robot Aspirador apenas em tapetes com um comprimento de fibra até 15 mm. Delimite carpetes de pelo alto com as linhas de interdição No-Go virtuais da app do robot da Kobold ou as fitas magnéticas, opcionalmente disponíveis como acessório. Se mesmo assim quiser limpar tapetes com um comprimento de fibra superior a 15 mm, faça primeiro um teste num local pouco visível para verificar se o Robot Aspirador VR300 consegue limpar a superfície.

- O Robot Aspirador Kobold VR300 não está autorizado para a limpeza de bancadas e fogões de vitrocerâmica.
- Certifique-se de que objetos individuais soltos e frágeis estão fora do alcance do Robot Aspirador Kobold VR300.
- Afaste cortinas, toalhas de mesa ou cabos da zona de limpeza do Robot Aspirador Kobold VR300.
- O Robot Aspirador Kobold VR300 está equipado com um vasto sistema de sensores que evitam a queda de, p. ex., escadas ou desníveis. No entanto, apenas uma barreira física definida pelo utilizador poderá evitar por completo uma queda.
- Limpe regularmente os sensores de chão, conforme descrito neste manual de instruções (de preferência em cada limpeza do depósito de pó). Se os sensores de chão estiverem sujos, o Robot Aspirador Kobold VR300 pode eventualmente cair de escadas ou desníveis. Isto pode danificar seriamente o aparelho.
- Retire objetos leves e soltos (p. ex. papel, peças de roupa, tapetes finos) da área de limpeza do Robot Aspirador Kobold VR300. Estes podem ser empurrados pelo Robot Aspirador e tapar os sensores de chão. Se os sensores de chão estiverem tapados, o Robot Aspirador pode cair de escadas ou desníveis. Isto pode danificar seriamente o aparelho.
- Mantenha as fitas magnéticas disponíveis como acessório (não fornecidas com o aparelho) longe de fortes campos magnéticos externos. Isto pode danificar ou desmagnetizar a fita magnética.
- O comando pela app possibilita a utilização do Robot Aspirador mesmo se não estiver no local. Certifique-se de que a habitação foi preparada, de forma que não possam ocorrer situações perigosas,
- Evite arranhões nas janelas de infravermelhos e não tape as mesmas com autocolantes ou objetos.

- O calor ou o frio extremo encurtam o tempo de carregamento e/ou podem causar danos na bateria.
  - Não coloque o aparelho de bateria próximo de fontes de calor (lareira, aquecedores ou elementos de aquecimento).
  - Não utilize para limpar o Robot Aspirador, nenhuma esponja, agente abrasivo ou líquidos agressivos, como p. ex. gasolina ou acetona.
  - Não utilize água ou produtos de limpeza líquidos para limpar o aparelho.
  - Utilize a estação base unicamente com a corrente alternada e frequência de rede indicadas na placa de identificação.
  - Carregue e utilize o aparelho de bateria em temperaturas entre 5° C e 35° C. Mantenha o aparelho armazenado no intervalo de temperatura atrás mencionado.
  - Não tente abrir a bateria.
  - A escova redonda nunca pode ser limpa com líquidos. A escova redonda não é adequada para lavagem em máquinas de lavar, nem é resistente à água.
  - Não utilize o aparelho de bateria em espaços exteriores.
  - Não utilize o Robot Aspirador em zonas de perigo, como p. ex. próximo de lareiras abertas, duchas ou piscinas.
  - Não atire a bateria para o fogo, nem a exponha ao calor ou aos raios solares.
-

**SENSOR DE NAVEGAÇÃO A LASER**

- O sensor de navegação contém um laser rotativo da classe 1 segundo IEC 60825-1:2014 ou EN 60825-1:2014.

---

**Em geral, são recomendadas as seguintes regras de conduta aplicadas aos lasers:**



- Desligue o Robot Aspirador VR300 antes de efetuar qualquer intervenção no equipamento.
- Não aponte o raio laser para pessoas.
- Não olhe para o raio laser direto ou refletido.
- É expressamente proibido manipular (alterar) ou tentar reparar o aparelho e sobretudo o sensor de navegação.

---



O equipamento cumpre as normas de segurança do país onde foi vendido por uma empresa autorizada da Vorwerk. Se utilizar o equipamento noutro país, não podemos garantir a conformidade com os padrões de segurança locais. A Vorwerk não assume qualquer responsabilidade por riscos de segurança para o utilizador daí resultantes.



### 1.3 Níveis de perigo

- Para sua segurança, respeite as indicações de perigo presentes nos próximos capítulos.

Reconhecerá as indicações de perigo nos capítulos que se seguem através do símbolo de alerta e/ou de uma palavra de sinalização que indique um nível de perigo:

Nível de perigo	Símbolo de alerta	Palavra de sinalização	Possíveis perigos
3		Aviso!	- Perigo de choque elétrico - Perigo de incêndio - Perigo de explosão
2		Cuidado!	- Perigo de lesão
1		Nota!	- Perigo de dano por uso incorreto - Dano de material devido a utilização incorreta

## 2 PRIMEIROS PASSOS

Neste capítulo ser-lhe-á explicado como deverá preparar o seu Robot Aspirador Kobold VR300 para que este fique pronto a utilizar. Ficará a conhecer também as funções básicas do seu Robot Aspirador e como deverá manuseá-lo.

### 2.1 Preparar a casa para o Robot Aspirador

O seu Robot Aspirador Kobold VR300 tem algumas funções de segurança. Mesmo assim, deverá estar atento ao seguinte capítulo antes de utilizar o seu Robot Aspirador:



#### **Aviso! Perigo de choque elétrico!**

- Certifique-se de que o seu Robot Aspirador Kobold VR300 não passa por cima de cabos elétricos ou outros cabos espalhados pelo chão.



#### **Cuidado! Perigo de lesão devido ao risco de queda de objetos!**

- Retire ou proteja os objetos leves, frágeis e móveis (p. ex. vasos, cortinas, etc.).

---

#### **Nota! Perigo de dano por uso incorreto!**

- O Robot Aspirador Kobold VR300 não é o equipamento mais adequado para aspirar tapetes de pelo comprido. Utilize o Robot Aspirador apenas em tapetes com um comprimento de fibra até 15 mm.

- Delimite carpetes de pelo alto com as linhas de interdição virtuais No-Go da app do robot da Kobold ou as fitas magnéticas, opcionalmente disponíveis com acessório. Se mesmo assim quiser limpar tapetes com um comprimento de fibra superior a 15 mm, faça primeiro um teste num local pouco visível para verificar se o Robot Aspirador VR300 consegue limpar a superfície.

**i** No momento de entrega o Robot Aspirador Kobold VR300 não está totalmente carregado. Carregue, por isso, a bateria do Robot Aspirador antes da primeira utilização (ver capítulo “3 Carregar o Robot Aspirador Kobold VR300” na página 24).

## 2.2 Transportar o Robot Aspirador Kobold VR300

- Pressione levemente a tecla de desbloqueio **1** da tampa do compartimento de pó.  
De seguida, pode dobrar para cima a pega de transporte **2**.

**i** A pega de transporte só pode ser dobrada para cima até um ângulo de 45 graus, por motivos de estabilidade e para impedir a queda de sujidade para fora do compartimento de pó.

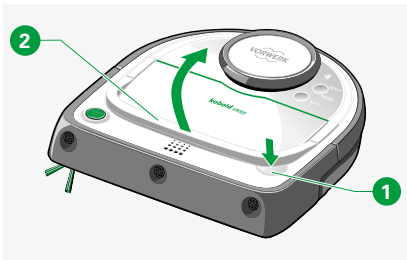


Figura 2.1 Dobrar para cima a pega de transporte

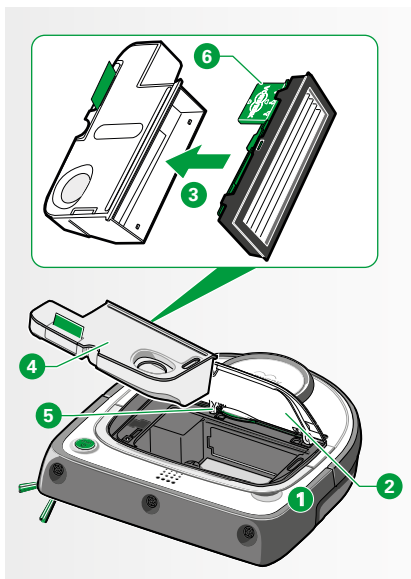


Figura 2.2 Colocar o filtro

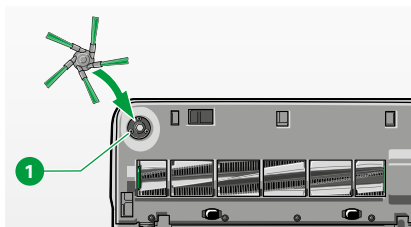


Figura 2.3 Montar a escova lateral

## 2.3 Montar o Robot Aspirador Kobold VR300

### 2.3.1 Remover as películas protetoras transparentes

- Retire as películas de proteção do Robot Aspirador e da estação base.

### 2.3.2 Colocar o filtro

**Nota! Perigo de dano por uso incorreto!**

- Nunca utilize o aparelho sem filtro.
- Para montar o suporte Dovina, consulte primeiro o manual suplementar fornecido juntamente com o suporte Dovina (6).
- De seguida, prima a tecla de desbloqueio (1) e abra o compartimento de pó. Retire o depósito de pó.
- Feche o depósito de pó com a ajuda do filtro (3). A saliência cinzenta na armação do filtro deve ficar posicionada à direita e virada para fora.
- Coloque o depósito de pó fechado (4) no Robot Aspirador.
- Pressione a tampa do compartimento de pó (2) para baixo e certifique-se que está bem fechada.

**i** Pressione a tampa do compartimento de pó contra a dobradiça central (5) para facilmente colocar a tampa.

### 2.3.3 Montar a escova lateral

- Alinhe a escova lateral no ponto de encaixe (1) e pressione para a montar.

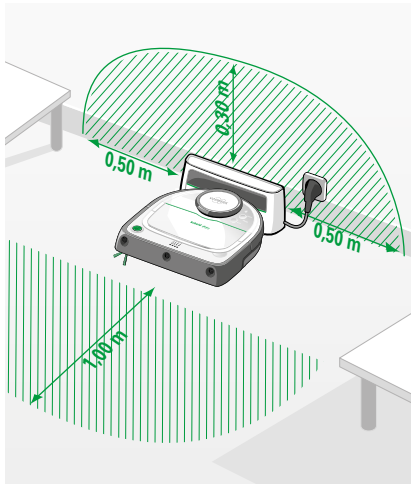


Figura 2.4 Instalar a estação base

## 2.4 Instalar a estação base

### Nota! Perigo de dano por uso incorreto!

- Utilize exclusivamente a estação base B-VR300.

- Coloque a estação base sobre uma superfície plana junto à parede, de modo a que os contactos de carga e a janela de infravermelhos fiquem acessíveis ao Robot Aspirador Kobold VR300 (Figura 2.4). Em circunstâncias ideais não devem existir diferenças de altura ou obstáculos pelo menos 0,3 m acima, 0,5 m à esquerda e 0,5 m à direita da estação base.
- Coloque a estação base num local pouco movimentado, no qual não desloque móveis com frequência.
- Certifique-se de que o sinal WiFi do seu router é forte no local onde colocou a estação base, caso queira comandar o Robot através da app.
- Forneça ao seu Robot Aspirador pontos de referência suficientemente grandes nos primeiros 4 x 4 m frente à estação base.
- Certifique-se de que não existem obstáculos numa área de 0,5 metros de ambos os lados e 0,3 metros acima da estação base.
- Certifique-se de que em frente ao Robot Aspirador existe uma área livre e acessível de aproximadamente 1 m.
- Não coloque a estação base debaixo de móveis, junto a escadas ou degraus, na luz solar direta ou frente a paredes pretas, escuras ou com alto brilho.
- Insira a ficha elétrica na tomada.



Como testar se a estação base está bem instalada: Inicie uma limpeza SPOT a partir da estação base. Se o Robot Aspirador não voltar a encontrar a estação base depois disso, é porque esta não se encontra bem instalada. Experimente instalar novamente noutra local.

## 2.5 Instalar o cabo de alimentação

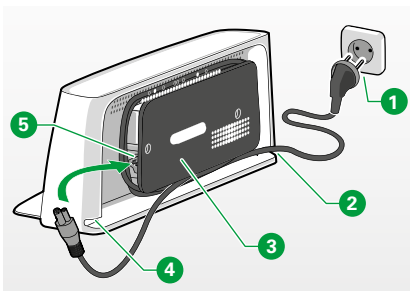


Figura 2.5 Montar o cabo de alimentação

- Introduza o cabo na entrada de alimentação **5** da estação base até o cabo entrar totalmente.
- Utilize um cabo de rede com uma secção transversal mín. de 0,75 mm<sup>2</sup>.
- Enrole o cabo no suporte **3**.
- Certifique-se de que uma parte do cabo, suficientemente comprida, fica por fora da abertura inferior da caixa (esquerda **4** ou direita **2**) para poder ligar a ficha elétrica à tomada **1**.

## 2.6 Desativar o dispositivo de segurança de transporte

O Robot Aspirador Kobold VR300 tem um dispositivo de segurança de transporte integrada. Para desativar o dispositivo de segurança de transporte, é necessário que o Robot Aspirador esteja ligado à estação base:

- Coloque o Robot Aspirador à frente da estação base **1**.
- Certifique-se de que os contactos de carga existentes na parte de trás do Robot Aspirador e na estação base estão ambos em contacto.

*O dispositivo de segurança de transporte está agora desativado e poderá ligar o Robot Aspirador.*

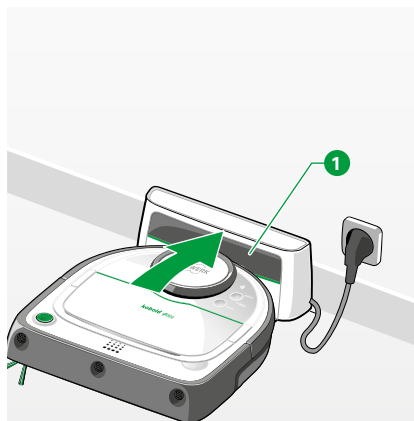


Figura 2.6 Ligar o robô à estação base

**i** Antes de utilizar o Robot Aspirador pela primeira vez, carregue totalmente a bateria. Assim que o indicador LED permanecer verde, a bateria está carregada. A forma como deve carregar o Robot Aspirador, está descrita no capítulo “3 Carregar o Robot Aspirador Kobold VR300” na página 24.

**i** Instale a app MyKobold enquanto o seu Robot Aspirador é carregado pela primeira vez. A ligação WiFi pode ser estabelecida durante o processo de carregamento. Para informação detalhada, consulte o capítulo “5 WiFi e controlo por app através de Smart Devices\*” na página 38 ou na app.

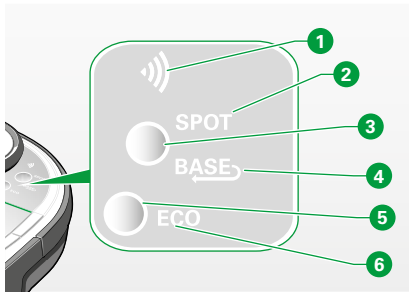


Figura 2.7 Painel de comando

## 2.7 Vista geral do painel de comando

O **Painel de comando** do seu Robot Aspirador Kobold VR300 é composto por duas **Teclas de funções** e quatro **led indicadores de função**. Os **Indicadores de função** indicam o estado atual. Com as **Teclas de funções** 3 e 5, poderá mudar e selecionar as funções individuais.

Item	Indicação	Significado
1	WiFi	O indicador WiFi ou WLAN indica se há uma ligação à rede local, se está a procurar a rede ou se não existe rede (ver capítulo “5.3 Estabelecer a ligação por WiFi” na página 40).
2	SPOT	Quando o indicador SPOT está aceso, o Robot Aspirador está a limpar no modo SPOT (ver capítulo “4.2.2 Modo de limpeza SPOT” na página 32).
4	BASE	O Robot Aspirador indica se consegue ou não detetar a estação base e se está a caminho da estação base (ver capítulo “3 Carregar o Robot Aspirador Kobold VR300” na página 24).
6	ECO	O Robot Aspirador indica se o modo ECO está ativado (ver capítulo “4.2.3 Modo ECO” na página 33).

**i** As duas teclas de funções reagem apenas ao toque ou leve pressão. Se pressionar com força, as teclas de funções deixam de reagir e não funcionam.

### 3 CARREGAR O ROBOT ASPIRADOR KOBOLD VR300

#### Nota! Perigo de dano por uso incorreto!

- O Robot Aspirador Kobold VR300 só pode ser carregado a temperaturas entre 0°C e 35°C.
- O calor ou o frio extremo encurtam o tempo de carregamento e/ou podem causar danos na bateria.
- Para carregar o Robot Aspirador, deve utilizar somente o cabo de alimentação e a estação base B-VR300 fornecidos.

No momento de entrega o Robot Aspirador Kobold VR300 não está totalmente carregado.

- A bateria do Robot Aspirador deve ser totalmente carregada antes da primeira utilização.

**i** Assim que o LED indicador de funcionamento ficar continuamente verde (ver “Figura 3.1 Carregar o Robot Aspirador”), o Robot Aspirador está operacional. O carregamento completo de uma bateria vazia pode demorar 3,5 a 4 horas. Quando o aparelho regressa da limpeza, o carregamento demora aprox. 2 a 3 horas.

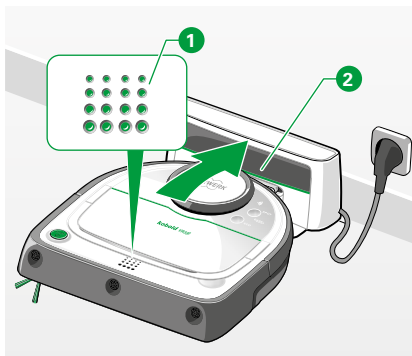


Figura 3.1 Carregar o Robot Aspirador

#### 3.1 Carregar na estação base

Deverá carregar o seu Robot Aspirador Kobold VR300 antes da primeira utilização ou quando a bateria estiver totalmente descarregada, procedendo do seguinte modo:

- Coloque o Robot Aspirador à frente da estação base **2**. A estação base tem de estar ligada à corrente.

*O LED indicador de funcionamento **1** começa a piscar assim que o Robot Aspirador estiver corretamente ligado à estação base.*



- Certifique-se de que os contactos de carga **2** na parte de trás do Robot Aspirador e na estação base estão ambos em contacto.

*Durante o carregamento, o LED indicador de funcionamento pisca durante 5 minutos. De seguida, o LED indicador de funcionamento apaga-se, mas o Robot Aspirador continua a carregar. Assim que a bateria estiver totalmente carregada, o LED indicador de funcionamento **1** fica permanentemente verde. Pode consultar o estado atual em qualquer momento premindo o botão START verde.*

- i** A bateria só atinge a sua capacidade máxima de carregamento após, aproximadamente 2–3 ciclos de carregamento completos, uma vez que a bateria ainda tem de se adaptar às propriedades do aparelho.

### 3.2 Carregar automaticamente

Depois da limpeza do pavimento ou quando a capacidade da bateria estiver em baixo, o Robot Aspirador Kobold VR300 regressa automaticamente à estação base para carregar. Quando o Robot Aspirador conclui a limpeza e regressa à estação base, o indicador **BASE 1** acende. Se a limpeza for interrompida e o robot regressar à estação base para carregar, o indicador **BASE 1** pisca durante o caminho de regresso e o processo de carregamento. Se o Robot Aspirador estiver ligado à estação base, o LED indicador de funcionamento pisca verde. Assim que a bateria estiver totalmente carregada, o LED indicador de funcionamento fica permanentemente verde.

- i** O Robot Aspirador apenas regressa automaticamente à estação base, se conseguir detetar a estação base, p. ex. se a limpeza do pavimento foi iniciada na estação base.

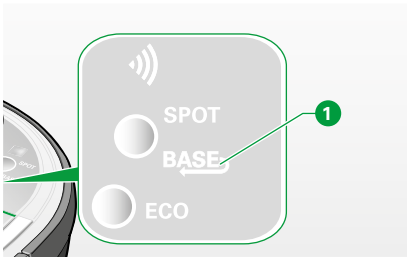


Figura 3.2 O Robot Aspirador regressa à estação base



Se colocar o Robot Aspirador em modo manual durante a limpeza, o Robot Aspirador pode não encontrar a estação base.



O Robot Aspirador só pode ser reiniciado quando a bateria estiver carregada pelo menos a 25 %.

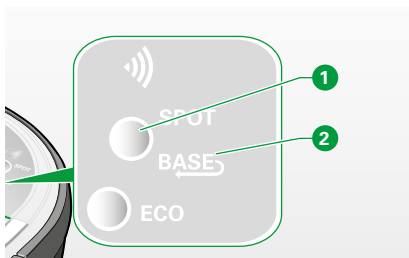


Figura 3.3 Enviar o Robot Aspirador para a estação base

### 3.3 Ordenar que o Robot Aspirador volte para a estação base

Pode ordenar que o seu Robot Aspirador Kobold VR300 regresse à estação base. Isto, desde que o Robot Aspirador consiga detetar a estação base. Se o Robot Aspirador souber onde está a estação base, é indicado pela luz fraca do indicador **BASE** 2 . Quando o Robot Aspirador não sabe onde está a estação base, o indicador **BASE** permanece desligado.


Se o indicador **BASE** está com luz fraca, poderá ordenar que o Robot Aspirador regresse à estação base:





- Se o Robot Aspirador estiver a aspirar, pressione a **tecla START** para interromper o processo.
- Pressione a tecla de função 1 , assim que o indicador **BASE** 2 acender com luz intensa.
- Confirme a sua seleção pressionando a **tecla START**.

*O Robot Aspirador regressa à estação base.*




### 3.3.1 Indicadores LED

O estado da bateria é indicado pelos indicadores LED no Robot Aspirador.

 Através da app, o Robot Aspirador informa-o no seu smartphone sobre o estado atual do Robot Aspirador.

Indicador LED no Robot Aspirador (Robot Aspirador não está na estação base)	Significado	Tempo de operação
	<p>O Robot Aspirador pode ser ativado.</p>	<p>O seu Robot Aspirador está pronto para utilização.</p>
	<p>Pressionou a <b>tecla START</b> para iniciar a limpeza. O indicador LED pisca verde durante 5 segundos e indica que a bateria não está totalmente carregada. Mesmo assim, consegue ligar o Robot Aspirador. Para tal, pressione dentro de 30 segundos novamente a <b>tecla START</b>.</p> <p> Ao utilizar o Robot Aspirador sem a bateria totalmente carregada, o tempo de funcionamento será mais reduzido.</p> <p>Quando a capacidade da bateria estiver baixa, o Robot Aspirador regressa automaticamente à estação base para fazer o carregamento. Assim que a bateria tiver uma carga adequada, o Robot retoma automaticamente a limpeza.</p>	<p>O tempo de operação é: 10 a 45 minutos*.</p>
	<p>Para fazer a limpeza é necessário carregar o Robot Aspirador (ver capítulo “3.1 Carregar na estação base” na página 24).</p>	<p>O seu Robot Aspirador não está pronto para fazer a limpeza.</p>

\* O tempo de operação efetivo do Robot Aspirador Kobold VR300 pode variar dependendo do tipo de superfície a limpar e da temperatura ambiente. Para a limpeza de carpetes ou em dias de muito calor, o Robot requer mais capacidade de bateria.

Indicações LED para o estado de carga (Robot Aspirador na estação base)	Significado	Tempo de operação
	<p>O seu Robot Aspirador está a ser carregado na estação base. A carga da bateria &lt; 25 %.</p>	<p>O seu Robot Aspirador não está pronto para fazer a limpeza.</p>
	<p>O seu Robot Aspirador está a ser carregado na estação base. A carga da bateria &gt; 25 %.</p> <p>O Robot Aspirador pode ser ativado.</p> <p>Quando a capacidade da bateria estiver baixa, o Robot Aspirador regressa automaticamente à estação base para fazer o carregamento. Assim que a bateria tiver uma carga adequada, o Robot retoma automaticamente a limpeza.</p> <p><b>i</b> Ao utilizar o Robot Aspirador sem a bateria totalmente carregada, o tempo de funcionamento será mais reduzido.</p>	<p>O seu Robot Aspirador está pronto para utilização.</p> <p>O tempo de operação é: 10 a 45 minutos*.</p>
	<p>O seu Robot Aspirador está na estação base e totalmente carregado.</p>	<p>O seu Robot Aspirador está pronto para utilização.</p> <p>O tempo de operação é 60 ou 90 minutos*.</p>

\* O tempo de operação efetivo do Robot Aspirador Kobold VR300 pode variar dependendo do tipo de superfície a limpar e da temperatura ambiente. Para a limpeza de carpetes ou em dias de muito calor, o Robot requer mais capacidade de bateria.

**i** No modo ECO, o Robot Aspirador tem um tempo de funcionamento de até 90 minutos. O modo ECO requer configuração manual (ver capítulo “4.2.3 Modo ECO” na página 33).

## 4 UTILIZAÇÃO

### 4.1 Colocar em funcionamento

#### 4.1.1 Ligar

**i** Para carregar o seu Robot Aspirador pela primeira vez, o Robot Aspirador tem de estar estacionado na estação base, ver capítulo “2.6 Desativar o dispositivo de segurança de transporte” na página 22.

**i** Ao ligar o Robot Aspirador pela primeira vez ou após descarga completa, a inicialização é um pouco mais prolongada.

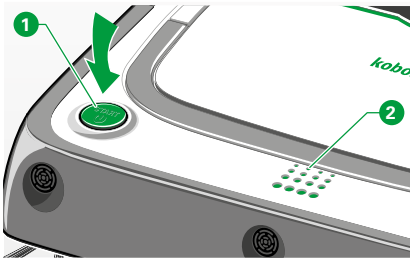


Figura 4.1 Iniciar o Robot Aspirador

- Pressione a **tecla START 1**.  
*O Robot Aspirador Kobold V300 é ativado e emite um sinal sonoro.*
- Ao pressionar novamente a **tecla START 1**, o Robot Aspirador inicia-se no modo de limpeza normal.

Quando a carga está baixa, o indicador LED **2** do Kobold VR300 pisca verde durante 5 segundos indicando o tempo de limpeza reduzido. Mesmo assim, poderá iniciar a limpeza.

- Pressione novamente a **tecla START 1**.
- Ou então, carregue o Robot Aspirador antes de iniciar a limpeza (ver capítulo “3 Carregar o Robot Aspirador Kobold VR300” na página 24.)

## 4.2 Escolher o modo de limpeza

Para o processo de limpeza com o seu Robot Aspirador Kobold VR300, tem à disposição o modo de limpeza normal **TODAS AS DIVISÕES** e o modo de limpeza **SPOT**.

### 4.2.1 Modo de limpeza normal (TODAS AS DIVISÕES)

#### FUNCIONAMENTO

O modo de limpeza normal **TODAS AS DIVISÕES** está predefinido e é ativado pressionando a **tecla START**. Como modo de limpeza padrão é o mais adequado para a maioria das situações.

- Inicie o processo de limpeza, pressionando a **tecla START** do Robot Aspirador **1** (ver capítulo “4.1.1 Ligar” na página 29).

No modo de limpeza normal o Robot Aspirador limpa os seus pavimentos em linhas direitas paralelas, para assegurar uma limpeza eficaz do pavimento. O aparelho subdivide os espaços maiores em áreas com aprox. 4 x 4 m. Primeiro, percorre a delimitação exterior da respetiva área e, em seguida limpa a parte interior. Assim, avança de área em área. Ao concluir a limpeza, o Robot Aspirador regressa à estação base.

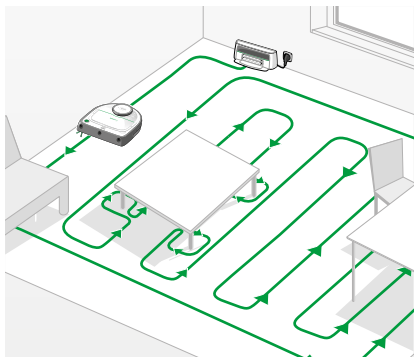


Figura 4.2 Modo de limpeza normal (Todas as Divisões)



Dependendo do interior (móveis, portas, etc.), o Robot divide as divisões em mapas de áreas mais pequenas. Pode acontecer que o Robot inicialmente salte uma área e só mais tarde faça a limpeza dessa área. Mesmo assim, a superfície completa será limpa.

Este comportamento pode ser otimizado deslocando a estação base.

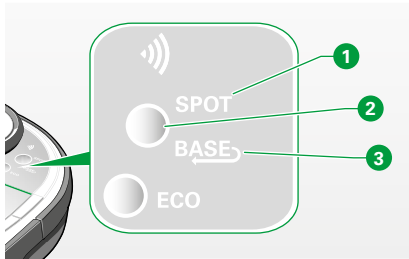


Figura 4.3 Painel de comando

### MUDAR PARA O MODO TODAS AS DIVISÕES

Como alterar para o modo de limpeza normal, através do painel de comando:

- Pressione a **tecla de função** 2 até os indicadores **SPOT** 1 e **BASE** 3 apagam.

*Agora, encontra-se no modo "Todas as divisões".*

- Pressione agora a tecla **START** para iniciar a limpeza.

*O Robot Aspirador começará a limpar no modo de limpeza normal.*



Em divisões pequenas e fechadas, o tempo de limpeza mínimo do Robot Aspirador é 8 minutos. Dependendo do tamanho da divisão, esta pode ser limpa mais do que uma vez.

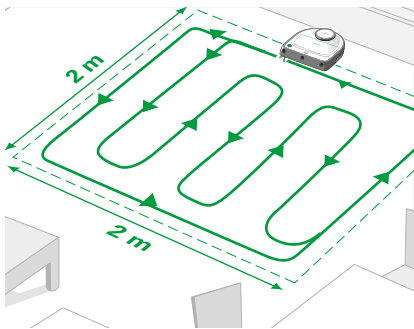


Figura 4.4 Modo de limpeza SPOT

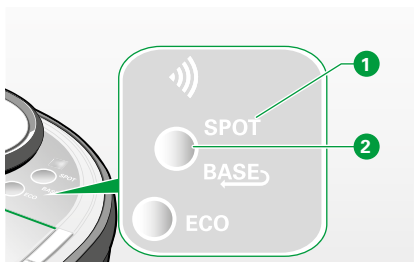


Figura 4.5 Painel de comando

## 4.2.2 Modo de limpeza SPOT

### FUNCIONAMENTO

O modo de limpeza **SPOT** serve para a limpeza de áreas pequenas. Inicie o Robot Aspirador Kobold VR300 no centro à frente da área que tenciona limpar. O Robot Aspirador move-se em linhas retas paralelas e limpa uma área de aprox. 2 x 2 m. Ao concluir a limpeza da área, o Robot Aspirador regressa ao ponto de partida. Quando a estação base estiver dentro do alcance (inferior a 0,2 m da área limpa), o Robot Aspirador regressa imediatamente à estação base.

### MUDAR PARA O MODO DE LIMPEZA SPOT

Mudar para o modo de limpeza SPOT com o painel de comando:

- Pressione a **tecla de função 2** até o indicador **SPOT 1** acender.  
*Agora, encontra-se no modo "SPOT".*
- Pressione agora a tecla **START** para iniciar a limpeza.  
*O Robot Aspirador começará a limpar no modo de limpeza SPOT.*



### 4.2.3 Modo ECO

#### FUNCIONAMENTO

No **modo ECO**, o Robot Aspirador a potência de motor é ligeiramente reduzida. Deste modo, a bateria será poupada e a aspiração será mais silenciosa. No **modo ECO**, a capacidade da bateria do Robot Aspirador é de aproximadamente 90 minutos.

#### ATIVAR A FUNÇÃO ECO

- Pressione a **tecla de função 1**.  
*O indicador ECO 2 acende.*
- Pressione agora a tecla **START** para iniciar o Robot Aspirador no modo ECO.  
*O Robot Aspirador inicia a limpeza económica.*



A **função ECO** funciona como um interruptor mecânico, ou seja, o seu Robot Aspirador permanece no modo ECO, mesmo quando é temporariamente colocado no modo stand-by.

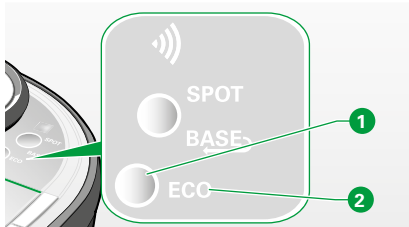


Figura 4.6 Modo ECO

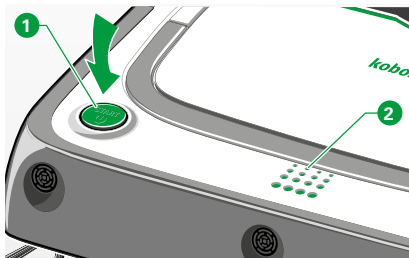


Figura 4.7 Indicador LED durante a pausa

### 4.2.4 Pausa

Se quiser interromper o processo de limpeza por um momento, proceda do seguinte modo:

- Pressione a **tecla START 1** no Robot Aspirador.  
*O indicador LED 2 do Robot Aspirador pisca verde.*

### 4.2.5 Interromper a limpeza

- Para interromper a limpeza, mantenha a **tecla START 1** pressionada durante aprox. 3 segundos até ouvir uma melodia indicando a interrupção da limpeza.



Figura 4.8 Pressione a tecla START do Robot Aspirador para o modo stand-by

### 4.3 Modo stand-by

O Robot Aspirador muda automaticamente para o modo stand-by quando não é utilizado durante mais de 5 minutos. Todos os LED ficam apagados.

- Se pressionar novamente a **tecla START** ①, este voltará a ligar-se e o indicador LED acende-se.

*Assim que a bateria estiver com carga suficiente, o Robot Aspirador está pronto para utilização.*

### 4.4 Desligar o Robot Aspirador

#### DESLIGAR PELO UTILIZADOR

Se não quiser utilizar o Robot Aspirador Kobold VR300 por um tempo mais prolongado (p. ex. durante umas férias), pode desligá-lo completamente.

Para desligar o Robot Aspirador, proceda do seguinte modo:

- Pressione a **tecla START** até todos os LED apagarem.

*Agora o Robot Aspirador está desligado.*



No estado desligado, o Robot Aspirador memorizará as configurações durante algumas semanas, até que a bateria fique sem carga.

## DESLIGAR AUTOMATICAMENTE

O Robot Aspirador é automaticamente desligado após 15 minutos se:

- não estiver na estação base;
- não estiver ligado à rede WiFi (ver capítulo "5 WiFi e controlo por app através de Smart Devices\*" na página 38);
- nenhum plano de tempo for ativado durante as próximas 15 horas.

Assim, é mantida a carga da bateria do robot, mesmo que não seja utilizado durante um período prolongado.

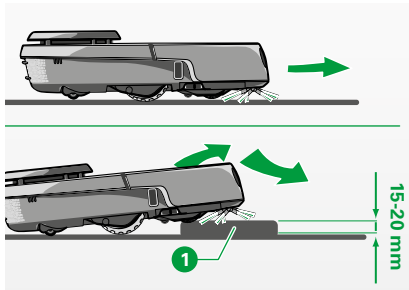


Figura 4.9 Ultrapassar objetos

## 4.5 Área de limpeza e navegação do Robot Aspirador

O Robot Aspirador ultrapassa objetos baixos na área por limpar. Ele deteta e contorna obstáculos sem tocar nos mesmos ou apenas com suaves toques.

### 4.5.1 Ultrapassar objetos com a assistência para trepar

Apesar da sua baixa altura construtiva, o Robot Aspirador tem assistência para trepar e por isso ultrapassa facilmente objetos rígidos ① com uma altura até 20 mm (p. ex. soleiras de portas) ou 15 mm (tapetes).



A forma de objetos, o revestimento da superfície e outras condições locais podem ter uma influência positiva ou negativa no êxito do Robot Aspirador em transpor obstáculos.

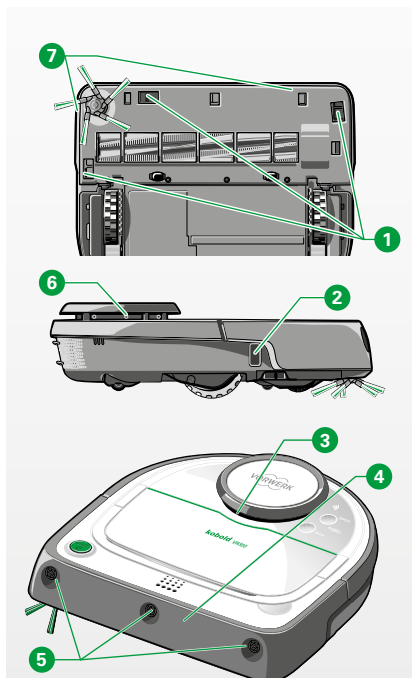


Figura 4.10 Sensores do Robot Aspirador

## 4.5.2 Sensores

Para detetar e contornar obstáculos na área a limpar, o Robot Aspirador Kobold VR300 dispõe de:

- 3 Sensores de chão **1**,
- 1 Sensor de proximidade **2**,
- 2 Sensores de contacto no amortecedor de cima (LDS) **3**,
- 4 Sensores de contacto no amortecedor da frente **4**,
- 3 Sensores ultrassom **5**,
- 1 Scanner a laser **6**,
- 2 Sensores de fita magnética **7**.

O **Scanner a laser 6** roda 5 vezes por segundo em 360° e capta o ambiente do Robot Aspirador num raio de 4 metros aproximadamente. Os objetos transparentes ou fortemente brilhantes (vidro, elementos acrílicos, espelhos, etc.), que o scanner laser rotativo não deteta, são captados pelos **sensores ultrassom 5**. Assim que os sensores ultrassom detetarem obstáculos a uma distância de 15 cm, o Robot Aspirador desacelera a sua velocidade de deslocação. Enquanto o Robot se desloca ao longo de um obstáculo (p. ex. uma parede), o cone de ultrassom está desativado para conseguir fazer uma limpeza eficiente nos bordos.

Em casos raros, os obstáculos não são detetados pelos sensores de ultrassom. Esse tipo de obstáculos são captados, pelo toque dos amortecedores dianteiros **4** ou pelo amortecedor LDS **3**.

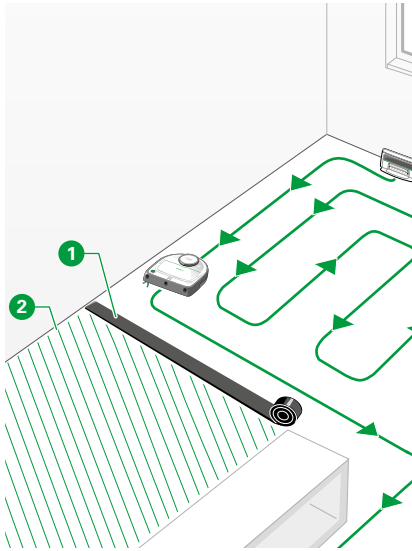


Figura 4.11 Fita magnética

### 4.5.3 Fita magnética (acessório opcional)



A fita magnética está disponível como acessório opcional e tem a mesma função que as linhas de interdição No-Go da app do robot da Kobold.

Com a fita magnética **1** poderá delimitar a área a limpar sem ter de fechar uma porta, por exemplo.

O Robot Aspirador deteta a fita magnética e não a transpõe.

- Coloque a fita magnética de forma plana no chão, p. ex. de uma parede para a parede oposta, para limitar a área de limpeza **2** antes de iniciar a limpeza com o Robot Aspirador. Se necessário, poderá cortar a fita magnética ao meio com uma tesoura.
- Pressione a **tecla START**.

*O Robot Aspirador começa por limpar totalmente a área dentro da delimitação. Quando o Robot Aspirador terminar a limpeza, este regressa automaticamente à estação base ou ao ponto de partida.*



A fita magnética tem de ser preparada em cada passo de limpeza, uma vez que a delimitação do Robot Aspirador não é memorizada.



#### DICAS PARA UTILIZAR A FITA MAGNÉTICA

- Em superfícies escorregadias fixe a fita magnética com a ajuda de uma fita-cola de face dupla, para evitar que se desloque.
- Coloque a fita magnética também por baixo de um tapete, se quiser excluí-lo da limpeza.

## 5 WIFI E CONTROLO POR APP ATRAVÉS DE SMART DEVICES\*

\* (não está disponível em todos os países)

### 5.1 Requisitos técnicos

Para utilizar o Robot Aspirador através da app, precisa de:

#### UMA REDE WIFI COM LIGAÇÃO À INTERNET



O Robot Aspirador suporta o protocolo de comunicação IEEE802.11 b/g/n com uma banda de frequência WiFi de 2,4 Ghz ou 5,0 Ghz. Os padrões de encriptação suportados são WPA e WPA2-PSK. Se não tiver a certeza de quais os padrões suportados pelo seu WiFi ou router, contacte o seu fornecedor de Internet ou do router.



Se tem ativo o bloqueio de endereço MAC no seu router e deseja ativar o acesso do seu Robot Aspirador, poderá encontrar o endereço MAC do seu Robot Aspirador ("Robot ID") na placa de identificação na base inferior do Robot Aspirador.



Os Routers portáteis podem causar problemas de comunicação com o Robot Aspirador. Em caso de dúvida, evite a utilização de routers portáteis.

## DISPOSITIVOS

A *app do robot da Kobold* é compatível com os sistemas operativos iOS e Android de smartphones e tablets. Para obter informações mais detalhadas sobre quais os dispositivos atualmente compatíveis, consulte a página da *app do robot da Kobold* na Google Play Store ou na Apple App Store.

## A APP DO ROBOT DA KOBOLD:

Consulte o capítulo “5.2 Instalar a app do robot da Kobold” na página 39 para instalar e utilizar a app.

## ENDEREÇO EMAIL

Para garantir que somente você controla o seu Robot Aspirador pela app, é necessário criar uma conta na *app do robot da Kobold* com um endereço de email válido.

## 5.2 Instalar a app do robot da Kobold



- Faça o download da *app do robot da Kobold* na Apple App Store ou Google Play Store e instale a app no seu smartphone ou tablet. A app tem como nome *MyKobold*.
- Inicie a app e siga agora as instruções na app.

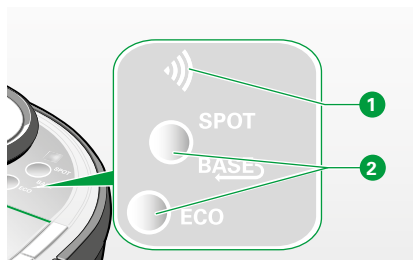


Figura 5.1 Ligação por WiFi

### 5.3 Estabelecer a ligação por WiFi

Ao ligar o seu Robot Aspirador pela primeira vez, a função WiFi estará desativada e o símbolo WiFi ① não está iluminado.

- Para estabelecer a ligação por WiFi, siga as instruções detalhadas na app do robot da Kobold (ver capítulo “5.2 Instalar a app do robot da Kobold” na página 39).

Caso queira voltar a conectar o Robot Aspirador, execute primeiro um reset, tal como descrito no capítulo “5.6 Remover o Robot Aspirador VR300 da rede” na página 42.

#### LIGAR E DESLIGAR O WIFI

- Para ligar ou desligar a função WiFi, mantenha ambas as teclas de funções ② pressionadas durante mais de quatro segundos.

O símbolo WiFi...	Significado da indicação
...está desligado.	A função WiFi do Robot Aspirador está desligada.
...está aceso.	O Robot Aspirador está ligado à rede e à app.
...pisca rapidamente.	O Robot Aspirador está com problemas de ligação com a rede local. Foi estabelecida a ligação Easy Connect. A rede WiFi está ativa. Os dados estão a ser transmitidos.
...pulsava lentamente.	O Robot Aspirador está no modo HOTSPOT e procura ligações.



## 5.4 Ligar o Robot Aspirador Kobold VR300 a Smart Devices

- Com os dados de registo, abra a app e seleccione "Adicionar robot". Todos os outros passos são explicados na app.
- Poderá adicionar vários robots à sua app.



Se o símbolo WiFi <sup>1</sup> (“Figura 5.1 Ligação por WiFi” na página 40) estiver aceso, a ligação ao servidor e a app estão ativos.

## 5.5 Comando com a app do robot da Kobold

A função de comando à distância (limpeza manual) do seu Robot Aspirador Kobold VR300 só pode ser operada na app quando o seu Smart Device e o Robot Aspirador estão ligados à mesma rede WiFi. Se o seu Robot Aspirador estiver no modo stand-by, é possível reativá-lo através da app.



Encontre informação detalhada sobre a *app do robot da Kobold* na Apple App Store ou Google Play Store.



Figura 5.2 Remover o Robot Aspirador da rede

## 5.6 Remover o Robot Aspirador VR300 da rede

A remoção do Robot Aspirador da rede, é p. ex. útil ao mudar a senha da rede WiFi, alterar o seu nome, mudar de fornecedor de internet ou ceder o seu Robot Aspirador a terceiros.

- Para remover o Robot Aspirador da rede, mantenha a **tecla START 1** e o canto direito do amortecedor da frente simultaneamente **2** pressionados. *O amortecedor é corretamente pressionado quando ouvir um clique.*
- Mantenha pressionado até todas as luzes no Robot Aspirador apagarem. *Agora, as definições WiFi foram apagadas.*



Para reativar, execute os passos no capítulo “5.4 Ligar o Robot Aspirador Kobold VR300 a Smart Devices” na página 41.

## 5.7 Operar o Robot Aspirador Kobold VR300 com a Amazon Alexa\*

O seu Robot Aspirador Kobold VR300 pode ser operado por comando de voz com a Amazon Alexa. A disponibilidade deste serviço é limitada em termos de países e idiomas. Por favor, visite a página da Amazon no seu país para saber mais informações sobre a Amazon Alexa, o serviço de assistente de voz da amazon, e a possibilidade de controlar o seu Kobold VR300 com este serviço. Se quiser saber mais sobre este assunto, vá a [www.amazon.de](http://www.amazon.de) e procure por Kobold at Amazon skill store.

\* (não disponível em todos os países).

## 6 MANUTENÇÃO



**Aviso! Perigo de choque elétrico!**

- Desligue sempre o equipamento antes de o limpar ou sujeitar a manutenção e retire a ficha de alimentação elétrica da estação base.

### 6.1 Esvaziar o depósito de pó e limpar o filtro

#### 6.1.1 Esvaziar o depósito de pó

Esvazie e limpe o depósito de pó após cada utilização para obter os melhores resultados.

- Pressione a tecla de desbloqueio **1** da tampa do compartimento de pó **2** do Robot Aspirador e abra-a.
- Coloque o tubo do seu aspirador na abertura de aspiração **3** e ligue-o. O conteúdo do depósito de pó e o filtro são aspirados. Para obter o melhor resultado de limpeza do depósito e do filtro, ligue o aspirador na potência máxima.

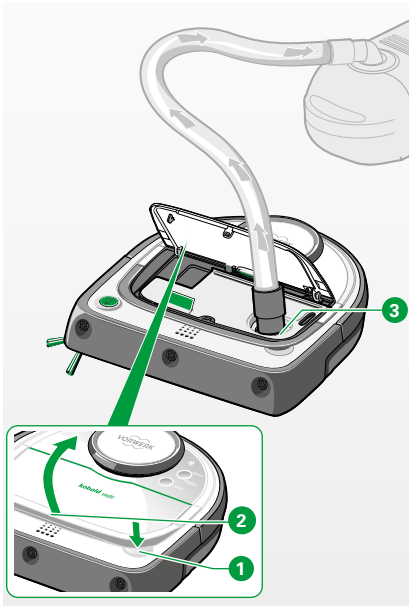


Figura 6.1 Aspirar o depósito de pó

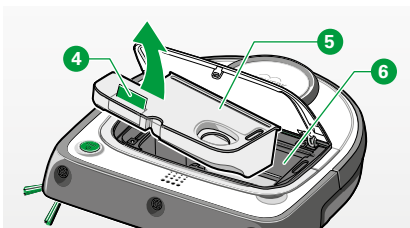


Figura 6.2 Retirar o depósito de pó

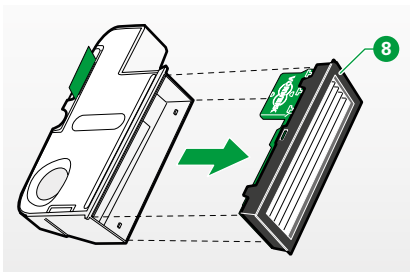


Figura 6.3 Retirar o filtro

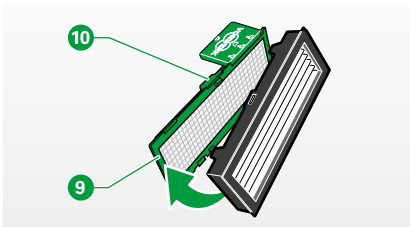


Figura 6.4 Retirar o pré-filtro

O depósito de pó também pode ser limpo manualmente:

- Retire o depósito de pó (5) do compartimento de pó (6) do Robot Aspirador. Para isso, puxe o depósito de pó pelo rebordo verde (4).
- Retire o filtro (7), puxando-o pela saliência cinzenta (8) da armação do filtro para fora do depósito de pó.
- Esvazie o conteúdo do depósito de pó com a ajuda de uma escova ou aspire-o com um aspirador convencional.

### 6.1.2 Limpar o filtro e o pré-filtro

Recomendamos que limpe o filtro regularmente com o seu aspirador convencional.

- Retire o filtro conforme descrito no capítulo “6.1.1 Esvaziar o depósito de pó” na página 43.
- Pressione a saliência verde do pré-filtro para baixo (9) para libertar do filtro (10) e separe-os.
- Aspire o filtro e o pré-filtro de ambos os lados a partir de e/ou limpe-o com um pano seco e macio.

### 6.1.3 Substituir o filtro

- Verifique regularmente o filtro. Caso o filtro esteja deformado ou danificado, substitua-o.
- Substitua o filtro pelo menos uma vez por ano.

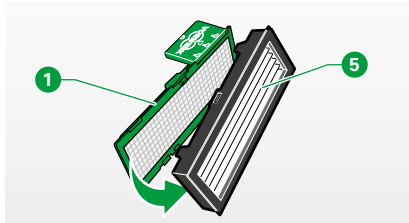


Figura 6.5 Inserir o pré-filtro no filtro

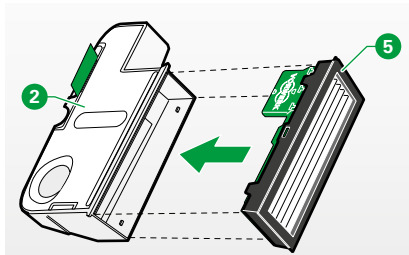


Figura 6.6 Inserir o filtro no depósito de pó

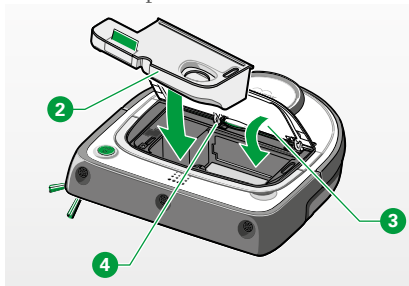


Figura 6.7 Voltar a introduzir o depósito de pó e o filtro no compartimento de pó

### 6.1.4 Voltar a introduzir o depósito de pó e o filtro

- Volte a inserir o pré-filtro **1** no filtro **5**. De seguida insira no depósito de pó **2**.
- Introduza o depósito de pó **2** com filtro no Robot Aspirador Kobold VR300.
- Pressione a tampa do compartimento de pó **3** para baixo e certifique-se que está bem fechada.

**i** Pressione a tampa do compartimento de pó contra a dobradiça central **4** para facilmente colocar a tampa.

#### Nota! Perigo de dano por uso incorreto!

- Não utilize o Robot Aspirador Kobold VR300 sem o filtro.

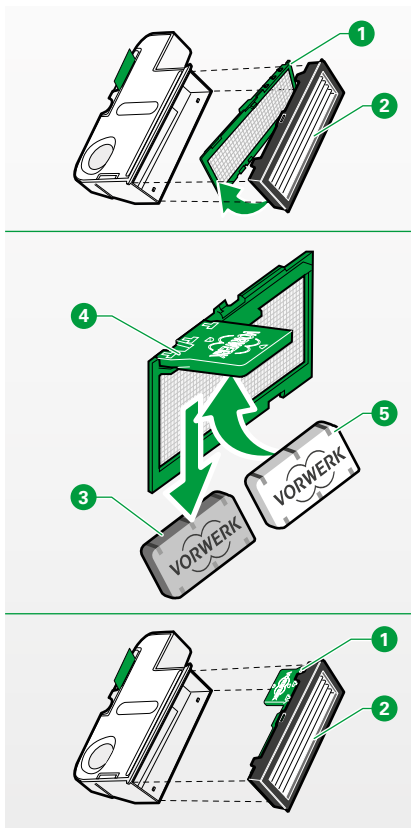


Figura 6.8 Trocar a pastilha de fragrância Dovina

## 6.2 Retirar ou trocar a pastilha de fragrância Dovina\*



### Aviso! Perigo de asfixia!

- Peças pequenas poderão entrar nas vias respiratórias e causar asfixia.
  - Mantenha as peças pequenas, como as pastilhas de fragrância Dovina, ou a tampa da abertura de revisão fora do alcance de crianças.
- 
- Solte o pré-filtro **1** do filtro desmontado **2** (ver capítulo “6.1.2 Limpar o filtro e o pré-filtro” na página 44).
  - Retire a pastilha de fragrância Dovina usada **3**, pegando na mesma com dois dedos e puxando-a do suporte **4**.
  - Insira a pastilha de fragrância Dovina nova **5** de forma exata na reentrância do suporte **4**.
  - Volte a inserir o pré-filtro **1** no filtro **2**. Feche depois o depósito de pó com o filtro e volte a inseri-lo no Robot Aspirador. (Ver capítulo “6.1.4 Voltar a introduzir o depósito de pó e o filtro” na página 45)

\* Em função do conjunto fornecido

### 6.3 Limpar a escova lateral



#### Aviso! Perigo de choque elétrico!

- Desligue sempre o equipamento antes de o limpar ou sujeitar a manutenção e retire a ficha de alimentação elétrica da estação base.

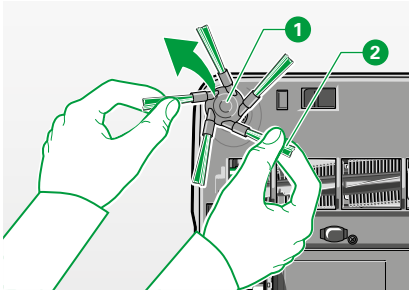


Figura 6.9 Puxar a escova lateral

A escova lateral pode ser facilmente retirada do ponto de encaixe.

- Puxe a escova lateral ① pelas cerdas verdes ② com as duas mãos para cima e para fora do eixo de acionamento.
- Remova o pó e a sujidade da escova lateral.
- Retire fios, cabelos e outra sujidade do eixo de acionamento.
- Remova, para isso, eventualmente a cobertura da escova (ver capítulo “6.4 Limpar a escova redonda” na página 48).
- Pressione a escova lateral no ponto de encaixe ① para a montar.

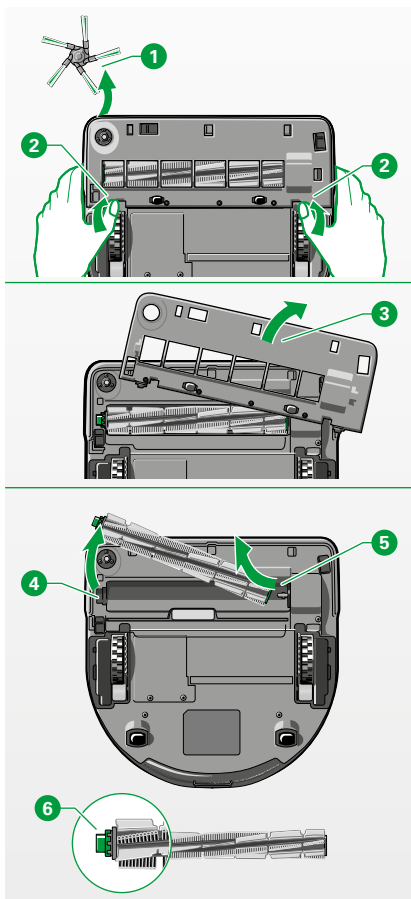


Figura 6.10 Remover a escova redonda

## 6.4 Limpar a escova redonda



### Aviso! Perigo de choque elétrico!

- Desligue sempre o equipamento antes de o limpar ou sujeitar a manutenção e retire a ficha de alimentação elétrica da estação base.

### Nota! Perigo de dano por uso incorreto!

- A escova redonda nunca pode ser limpa com líquidos. A escova redonda não é adequada para lavagem em máquinas de lavar, nem é resistente à água.

Limpe a escova redonda quando se enrolam fios ou cabelos à sua volta.

### RETIRAR A ESCOVA REDONDA

- Coloque o Robot Aspirador ao contrário no chão ou numa mesa.
- Retire a escova lateral ❶ (ver capítulo “6.3 Limpar a escova lateral” na página 47).
- Pressione simultaneamente com as duas mãos o fecho ❷ em ambos os lados da tampa da escova para a frente para desbloquear o suporte.
- Retire a tampa da escova ❸.
- Levante primeiro o lado esquerdo da escova redonda para fora do Robot Aspirador ❹ e depois retire o lado direito do eixo ❺, para remover a escova redonda.

### LIMPAR A ESCOVA REDONDA

- Retire os fios, cabelos e outra sujidade da escova redonda.
- Certifique-se de que o rolamento verde ❻, o copo metálico e o rolamento de esferas, que se encontram por baixo na extremidade esquerda da escova redonda, não se soltam.



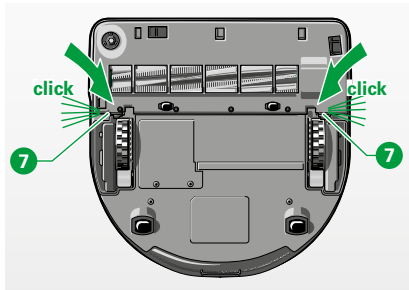


Figura 6.11 Encaixar de forma audível a tampa da escova

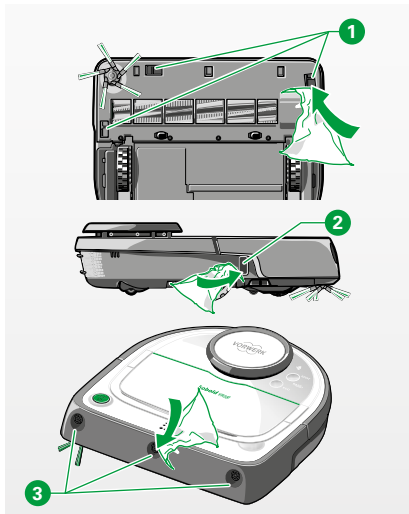


Figura 6.12 Limpar os sensores

## INTRODUZIR NOVAMENTE A ESCOVA REDONDA E A TAMPA DA ESCOVA

- Para voltar a introduzir a escova redonda e a tampa da escova, observe a descrição de como remover a escova redonda pela ordem inversa.
- Certifique-se de que o fecho encaixa de forma audível ao introduzir a tampa da escova 7.

## 6.5 Limpar os sensores



### Aviso! Perigo de choque elétrico!

- Desligue sempre o equipamento antes de o limpar ou sujeitar a manutenção e retire a ficha de alimentação elétrica da estação base.

### Nota! Perigo de função anômala!

- Limpe os sensores de chão 1 na parte inferior do Robot Aspirador Kobold VR300 com um cotonete ou um pano suave e limpo e nunca com peças pontiagudas. Se necessário, pode também aspirar a sujidade na área do sensor com um aspirador.
- Limpe o sensor de proximidade 2 no lado direito com um cotonete ou um pano suave e limpo.
- Limpe os sensores de ultrassom 3 na parte da frente do Robot Aspirador Kobold VR300 com um cotonete ou um pano suave e limpo e nunca com peças pontiagudas.

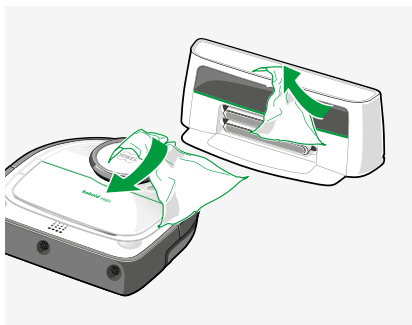


Figura 6.13 Limpar o Robot Aspirador e a estação base

## 6.6 Limpar o Robot Aspirador e a estação base

---

### Nota! Perigo de dano por uso incorreto!

- Não mergulhe o Robot Aspirador Kobold VR300 e a estação base em água.
- Evite riscos na janela de infravermelhos da estação base e não a tape com autocolantes ou objetos.
- Não utilize, para limpar o Robot Aspirador, nenhuma esponja ou agente abrasivo ou líquidos agressivos, p. ex. gasolina ou acetona.



### Aviso! Perigo de choque elétrico!

- Desligue sempre o equipamento antes de o limpar ou sujeitar a manutenção e retire a ficha de alimentação elétrica da estação base.
- 
- Limpe o Robot Aspirador e a estação base com um pano suave e limpo.

## **7 ATUALIZAÇÃO DE SOFTWARE**

O software do Robot Aspirador Kobold VR300 é continuamente desenvolvido e otimizado. Para poder beneficiar destes aperfeiçoamentos, as versões mais recentes de software estão disponíveis através da app.

Além disso, as atualizações de software também podem ser manualmente instaladas. Isso requer uma pen USB e um adaptador USB, disponíveis como acessórios opcionais.

Naturalmente, pode também recorrer aos nossos centros de assistência técnica para instalar novas versões de software. Poderá consultar os estabelecimentos e horários de abertura na Internet ou através da nossa linha de apoio ao cliente (ver capítulo “11 Serviços de Assistência” na página 59).

## 8 RESOLUÇÃO DE AVARIAS



**Aviso! Perigo de choque elétrico e risco de lesões!**

- Não tome a iniciativa de executar reparações no seu aparelho. Reparções de aparelhos eletrónicos só podem ser efetuadas pelo Serviço Técnico da Vorwerk, por um Serviço Técnico autorizado pela Vorwerk ou uma pessoa qualificada e autorizada.

Se o seu equipamento não funcionar corretamente, poderá ser devido a uma das seguintes causas:

### O INDICADOR LED...

### POSSÍVEIS CAUSAS E RESOLUÇÃO

<p>...pisca verde (durante aprox. 5 segundos)</p>	<p>Quer iniciar a limpeza e a bateria não está totalmente carregada.</p> <ul style="list-style-type: none"> <li>• Pressione novamente dentro de 30 segundos na tecla START para iniciar a limpeza. Lembre-se de que é provável que a carga da bateria não dê para a limpeza completa e que o Robot Aspirador irá interromper a limpeza para recarregar.</li> <li>• Ou então, carregue o seu Robot Aspirador antes de iniciar a limpeza.</li> </ul>
<p>...pisca cor de laranja.</p>	<p>A tampa do compartimento de pó não está corretamente fechada.</p> <ul style="list-style-type: none"> <li>• Feche a tampa do compartimento de pó até ouvir um clique.</li> </ul> <p>O filtro e/ou depósito de pó não foram colocados.</p> <ul style="list-style-type: none"> <li>• Coloque o depósito de pó com filtro no Robot Aspirador.</li> </ul>
<p>...acendeu cor de laranja.</p>	<p>O depósito de pó está cheio.</p> <ul style="list-style-type: none"> <li>• Esvazie o depósito de pó, limpe o filtro e volte a colocar o depósito de pó com o filtro no Robot Aspirador.</li> <li>• Limpe os sensores de chão com um pano suave e limpo, um cotonete ou um aspirador convencional.</li> <li>• O depósito de pó e os sensores de chão podem ser limpos à mão ou com um aspirador convencional.</li> </ul>

**O INDICADOR LED...****POSSÍVEIS CAUSAS E RESOLUÇÃO**

...pisca vermelho.	<p>A escova redonda ou a escova lateral encravou.</p> <ul style="list-style-type: none"> <li>• Retire fios, cabelos e outra sujidade da escova.</li> <li>• Retire a escova e volte a colocá-la (ver capítulo “6.4 Limpar a escova redonda” na página 48).</li> </ul> <p>O amortecedor está encravado.</p> <ul style="list-style-type: none"> <li>• Sacuda o amortecedor para o soltar.</li> </ul>
...acendeu vermelho.	<ul style="list-style-type: none"> <li>• Contacte o Serviço de Assistência da Vorwerk (ver capítulo “11 Serviços de Assistência” na página 59).</li> </ul>

**AVARIA****POSSÍVEIS CAUSAS E RESOLUÇÃO**

A potência de limpeza do Robot Aspirador diminuiu.	<p>O depósito de pó pode estar cheio.</p> <ul style="list-style-type: none"> <li>• Esvazie o depósito de pó e limpe o filtro.</li> </ul> <p>As escovas estão sujas.</p> <ul style="list-style-type: none"> <li>• Limpe a escova redonda e a escova lateral (ver capítulo “6.3 Limpar a escova lateral” na página 47 e capítulo “6.4 Limpar a escova redonda” na página 48).</li> </ul>
O Robot Aspirador não reage.	<p>Possivelmente, a bateria está descarregada.</p> <ul style="list-style-type: none"> <li>• Carregue o Robot Aspirador na estação base (ver capítulo “2.4 Instalar a estação base” na página 21).</li> <li>• Certifique-se de que a ficha de ligação está corretamente encaixada na entrada de alimentação da estação base.</li> <li>• Certifique-se ainda que o cabo de alimentação está corretamente ligado à tomada.</li> </ul> <p>O Robot Aspirador descarrega-se, quando não está ligado à estação base.</p>

**AVARIA****POSSÍVEIS CAUSAS E RESOLUÇÃO**

<p><b>O Robot Aspirador não carrega.</b></p>	<p>Possivelmente, a estação base ou o Robot Aspirador não estão devidamente ligados à corrente.</p> <ul style="list-style-type: none"> <li>• Certifique-se de que a ficha de ligação está corretamente encaixada na entrada de alimentação da estação base.</li> <li>• Certifique-se ainda que o cabo de alimentação está corretamente ligado à tomada.</li> </ul> <p>Se não carregar o Robot Aspirador na estação base e não o desligar através da opção «Desligar Robot» (ver capítulo “4.4 Desligar o Robot Aspirador” na página 34), ele próprio descarrega-se sozinho após algumas semanas.</p>
<p><b>O Robot Aspirador interrompe repentinamente a limpeza.</b></p>	<p>Escolheu o modo de limpeza SPOT. Neste modo, o Robot Aspirador para depois de ter limpo a área definida.</p> <ul style="list-style-type: none"> <li>• Se quiser limpar o resto do espaço, escolha o modo de limpeza normal «Todas as Divisões» (ver capítulo “4.2 Escolher o modo de limpeza” na página 30).</li> </ul> <p>Possivelmente, os sensores estão tapados ou sujos.</p> <ul style="list-style-type: none"> <li>• Certifique-se de que os sensores não estão tapados.</li> <li>• Se os sensores estiverem sujos, limpe os sensores com um pano suave e limpo ou com um cotonete (ver capítulo “6.5 Limpar os sensores” na página 49).</li> </ul> <p>Em espaços grandes e vazios, a navegação pode ser perturbada quando não se encontram móveis ou paredes num raio de 2 – 3 metros.</p> <p>Em tapetes de pelo comprido, as rodas do Robot Aspirador podem rodar em falso e perturbar a navegação.</p> <ul style="list-style-type: none"> <li>• Delimite o tapete com uma fita magnética.</li> </ul> <p>O Robot Aspirador interpreta tapetes escuros e densos como um abismo quando os sensores estão sujos. Os pavimentos em vidro são interpretados como abismo.</p> <ul style="list-style-type: none"> <li>• Limpe regularmente os sensores de chão.</li> </ul>
<p><b>O Robot Aspirador não se comporta como esperado.</b></p>	<p>Personalizou o seu Robot Aspirador através da app (p. ex. alterou o tamanho do campo SPOT).</p> <ul style="list-style-type: none"> <li>• Verifique as definições que alterou na app.</li> </ul>

**AVARIA**

O Robot Aspirador não regressa à estação base após a limpeza.



Se não conseguir resolver a falha, entre em contacto com o Serviço de Assistência da Vorwerk (ver capítulo “11 Serviços de Assistência” na página 59).

**POSSÍVEIS CAUSAS E RESOLUÇÃO**

- Verifique se retirou a película protetora da janela de infravermelhos da estação base.

Possivelmente, iniciou o processo de limpeza no modo de limpeza normal «Todas as Divisões» a partir de outro local que não a estação base.

Se iniciar o Robot Aspirador noutra local, este irá regressar ao ponto de partida após a limpeza.

Possivelmente, a limpeza foi interrompida e o Robot Aspirador foi novamente ligado noutra local.

Possivelmente, os sensores na estação base ou vários sensores do Robot Aspirador estão tapados ou sujos (ver capítulo “6.6 Limpar o Robot Aspirador e a estação base” na página 50).

- Remova os objetos que tapam os sensores do Robot Aspirador, e limpe os sensores.

Possivelmente, a estação base encontra-se atrás de uma parede ou de outro obstáculo que bloqueia o sinal.

- Coloque a estação base noutra local.
- Certifique-se de que não existem obstáculos numa área de 0,5 metros de ambos os lados e 0,3 metros por cima da estação base.

Possivelmente limpou uma área com o modo de limpeza SPOT (Local).

Quando o Robot Aspirador tiver limpo a área, ele para automaticamente no local de partida. No modo de limpeza normal «Todas as Divisões», o Robot Aspirador regressa automaticamente à estação base.

Possivelmente, a estação base não está instalada da melhor forma possível.

Teste se a estação base está bem instalada:

- Inicie uma limpeza SPOT (Local) a partir da estação base. Se o Robot Aspirador não voltar a encontrar a estação base depois disso, é porque esta não se encontra bem instalada. Experimente novamente noutra local.

## 9 ELIMINAÇÃO E PROTEÇÃO AMBIENTAL

### 9.1 Eliminação do aparelho



Como proprietário de um equipamento elétrico e eletrónico, a lei não lhe permite (em conformidade com a DIRETIVA 2012/19/UE DO PARLAMENTO E DO CONSELHO EUROPEU de 4.7.2012 sobre Aparelhos Elétricos e Eletrónicos e a Lei de Aparelhos Elétricos e Eletrónicos de 20 de outubro de 2015) a eliminação deste equipamento ou dos respetivos acessórios elétricos/eletrónicos no lixo doméstico.

- Em vez disso, deve utilizar os centros de recolha previstos e gratuitos.
- Para mais informações, contacte as autoridades municipais.
- Pode também entregar o aparelho no Serviço Técnico da Vorwerk.



## 9.2 Indicações sobre a eliminação de baterias



As seguintes indicações destinam-se a quem eliminar o seu Robot Aspirador Kobold VR300 e não a si como utilizador!

As baterias de íões de lítio integradas contêm substâncias poluentes para o ambiente. Antes de deitar fora o Robot Aspirador, deve retirar as baterias do Robot Aspirador e entregá-las num ponto de recolha oficial para baterias.

- Retire as baterias somente quando estiverem completamente vazias. Os contactos da bateria não podem em qualquer circunstância entrar em contacto com metal.



### **Cuidado! Perigo de lesão devido a derrame das baterias!**

O derrame das baterias não pode entrar em contato com os olhos nem com as mucosas.

- Lave as mãos e os olhos com água limpa. Se os sintomas persistirem, consulte um médico.

**RETIRAR AS BATERIAS DO ROBOT ASPIRADOR KOBOLD VR300**

As seguintes indicações destinam-se a quem eliminar o seu Robot Aspirador e não a si como utilizador!



Retire as baterias somente quando estiverem completamente vazias.  
Os contactos da bateria não podem entrar em contacto com metal.

Retire a bateria do aparelho da seguinte forma:

- Deixe o Robot Aspirador a funcionar até parar.
- Verifique se as baterias estão totalmente vazias, tentando para isso ligar novamente o aparelho. Se o motor arrancar, repita o processo.
- Retire os 2 parafusos da tampa do compartimento da bateria.
- Retire a tampa do compartimento da bateria.
- Retire as baterias e a ficha das baterias.

## **10 GARANTIA**

Os serviços da garantia constam na nota de encomenda ou no contrato de venda.

## **11 SERVIÇOS DE ASSISTÊNCIA**




214.996.074

[www.koboldportugal.pt](http://www.koboldportugal.pt)

**ROBOT ASPIRADOR  
KOBOLD VR300  
E ESTAÇÃO BASE**

## 12 DADOS TÉCNICOS

<b>Robot Aspirador Kobold VR300</b>	
Sinais de segurança	
Corpo	Plástico reciclável de alta qualidade
Motor	Motor DC sem manutenção
Ventilador	Ventilador de um estágio
Corrente de entrada da estação base	100 – 240 Volt de corrente alternada 50/60 Hertz
Volume de fluxo de ar	12 – 13 l/s
Consumo de energia	Total aprox. 85 W (dependendo do pavimento) / aprox. 65 W (modo ECO) - Ventilador: 50 W (modo ECO 30 W) - Escova: aprox. 30 W - Stand-by aprox. 0,5 W
Capacidade da bateria	Máx. 60 minutos/90 minutos (dependendo do modo de limpeza, do pavimento e situação da habitação)
Peso	Aprox. 5 kg (aparelho e estação base)
Emissão de ruído	70 dBA (medido em espaço aberto em carpetes)
Pacote de baterias	Iões de lítio 14,4 V; aprox. 84 Wh, nominal
Tempo de carregamento da bateria	Após 1 hora: possibilidade de uma nova limpeza. Após 3.5 – 4 horas: carregamento completo após descarga completa da bateria.
Ciclos de carregamento / tempo de vida da bateria	Aprox. 70% da capacidade após aprox. 800 ciclos completos
Estação base	Tipo B-VR300
Modo IEC/EN	Acessível através da app MyKobold, tocando 5 vezes na imagem do Robot no menu “Os meus aparelhos”.


## **12.1 Fabricante**


Vorwerk Elektrowerke GmbH & Co. KG  
Mühlenweg 17-37 42270 Wuppertal  
Deutschland.

## **13 DECLARAÇÃO DE CONFORMIDADE**

A Vorwerk Elektrowerke GmbH & Co. KG declara que o equipamento radioelétrico Robot Aspirador Kobold VR300 está em conformidade com a diretiva R&TTE 1999/5/CE.

O texto completo da declaração de conformidade da CE está disponível no site:  
<https://corporate.vorwerk.de/eg-konformitaetserklaerung/>  
ou <https://corporate.vorwerk.com/en/ec-declaration-of-conformity/>

<b>Kobold VR300</b>				
EN Information on WiFi connectivity	2,4 GHz	2,412 GHz – 2,472 GHz	100mW (< 20 dBm)	IEEE Std 802.11b/g/n
PT Indicações sobre a conectividade WI-FI	5 GHz	5,150 GHz – 5,350 GHz	100mW (< 20 dBm)	IEEE Std 802.11n
SL Informacije o povezljivosti WiFi		5,470 GHz – 5,725 GHz		
HR Informacije o WiFi povezivanju	EN The appliance is only intended for indoor use when operated in the frequency range 5.150 GHz – 5.350 GHz in AT, BE, BG, CY, CZ, DE, DK, EE, EL, ES, FI, HR, HU, IE, IT, LU, LV, MT, NL, PL, PT, RO, SE, SI, SK, UK, CH, IS, LI, NO and TR.			
NL Verbindingsgegevens	PT O aparelho destina-se exclusivamente ao uso em espaços interiores, se for operado na gama de frequências de 5,150 GHz – 5,350 GHz em AT, BE, BG, CY, CZ, DE, DK, EE, EL, ES, FI, HR, HU, IE, IT, LU, LV, MT, NL, PL, PT, RO, SE, SI, SK, UK, CH, IS, LI, NO e TR.			
SK Údaje ku konektivite WiFi	SL Naprava je namenjena samo za uporabo v zaprtih prostorih, če deluje v frekvenčnem območju 5.150 GHz – 5.350 GHz v AT, BE, BG, CY, CZ, DE, DK, EE, EL, ES, FI, HR, HU, IE, IT, LU, LV, MT, NL, PL, PT, RO, SE, SI, SK, UK, CH, IS, LI, NO in TR.			
HU Csatlakoztatási adatok	HR Uređaj je namijenjen samo za unutarnjoj uporabi kada radi u frekvencijskom rasponu 5.150 GHz – 5.350 GHz u AT, BE, BG, CY, CZ, DE, DK, EE, EL, ES, FI, HR, HU, IE, IT, LU, LV, MT, NL, PL, PT, RO, SE, SI, SK, UK, CH, IS, LI, NO i TR.			
	NL Het apparaat is uitsluitend bestemd voor binnengebruik en binnen een frequentiebereik van 5,150 GHz – 5,350 GHz in AT, BE, BG, CY, CZ, DE, DK, EE, EL, ES, FI, HR, HU, IE, IT, LU, LV, MT, NL, PL, PT, RO, SE, SI, SK, UK, CH, IS, LI, NO en TR.			
	SK Prístroj je určený len na prevádzku v interiéri, ak sa používa vo frekvenčnom rozsahu 5,150 GHz – 5,350 GHz v niektorých z krajín AT, BE, BG, CY, CZ, DE, DK, EE, EL, ES, FI, HR, HU, IE, IT, LU, LV, MT, NL, PL, PT, RO, SE, SI, SK, UK, CH, IS, LI, NO a TR.			
	HU A készülék kizárólag beltéri használatra alkalmas, és csak akkor, ha az 5,150 GHz – 5,350 GHz frekvenciatartományban üzemel, a következő országokban: AT, BE, BG, CY, CZ, DE, DK, EE, EL, ES, FI, HR, HU, IE, IT, LU, LV, MT, NL, PL, PT, RO, SE, SI, SK, UK, CH, IS, LI, NO és TR.			

<b>Kobold VR300</b>				
NO Tilkoblingsinformasjon	2,4 GHz	2,412 GHz – 2,472 GHz	100mW (< 20 dBm)	IEEE Std 802.11b/g/n
SE Uppgifter om anslutbarhet	5 GHz	5,150 GHz – 5,350 GHz	100mW (< 20 dBm)	IEEE Std 802.11n
BG Данни за WLAN свързаност		5,470 GHz – 5,725 GHz		
GR Στοιχεία συνδεσιμότητας	NO Enheten er kun beregnet på innendørs bruk, hvis den brukes i frekvensområdet 5,150 GHz – 5,350 GHz i AT, BE, BG, CY, CZ, DE, DK, EE, EL, ES, FI, HR, HU, IE, IT, LU, LV, MT, NL, PL, PT, RO, SE, SI, SK, UK, CH, IS, LI, NO og TR.			
RO Възможности подключения	SE Produkten får endast drivas inomhus i frekvensområde 5,150 GHz – 5,350 GHz i länderna AT, BE, BG, CY, CZ, DE, DK, EE, EL, ES, FI, HR, HU, IE, IT, LU, LV, MT, NL, PL, PT, RO, SE, SI, SK, UK, CH, IS, LI, NO och TR.			
JP WiFi接続のご案内	BG Уредът е предназначен за експлоатация само в затворени помещения, когато се експлоатира в честотния обхват 5,150 GHz – 5,350 GHz в AT, BE, BG, CY, CZ, DE, DK, EE, EL, ES, FI, HR, HU, IE, IT, LU, LV, MT, NL, PL, PT, RO, SE, SI, SK, UK, CH, IS, LI, NO и TR.			
	GR Η συσκευή προορίζεται αποκλειστικά για χρήση σε εσωτερικό χώρο, όταν χρησιμοποιείται σε περιοχή συχνοτήτων 5,150 GHz – 5,350 GHz στις χώρες AT, BE, BG, CY, CZ, DE, DK, EE, EL, ES, FI, HR, HU, IE, IT, LU, LV, MT, NL, PL, PT, RO, SE, SI, SK, UK, CH, IS, LI, NO και TR.			
	RO Устройство предназначено исключительно для эксплуатации в помещениях, если оно эксплуатируется в диапазоне частот 5,150 ГГц – 5,350 ГГц в AT, BE, BG, CY, CZ, DE, DK, EE, EL, ES, FI, HR, HU, IE, IT, LU, LV, MT, NL, PL, PT, RO, SE, SI, SK, UK, CH, IS, LI, NO и TR.			
JP この機器を5.150 GHz～5.350 GHzの周波数で作動する場合、屋内での使用のみを目的としています(AT, BE, BG, CY, CZ, DE, DK, EE, EL, ES, FI, HR, HU, IE, IT, LU, LV, MT, NL, PL, PT, RO, SE, SI, SK, UK, CH, IS, LI, NOとTRの国に限る)。				

**kobold**

VR300



MyKobold

