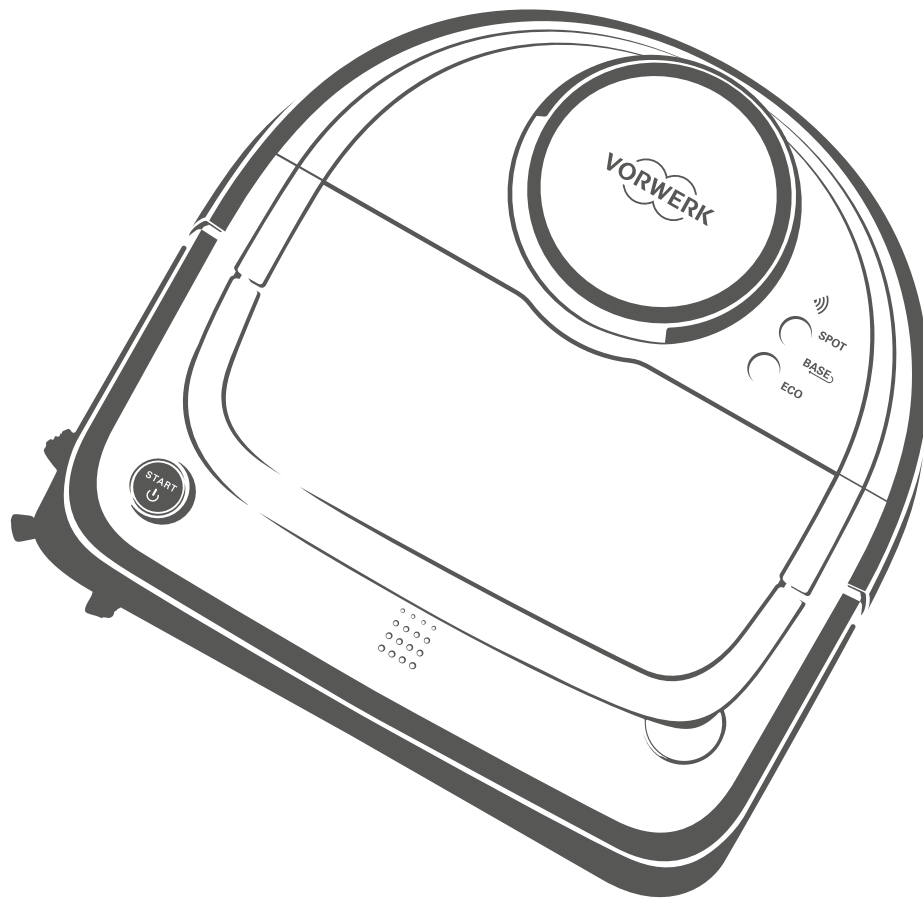


kobold

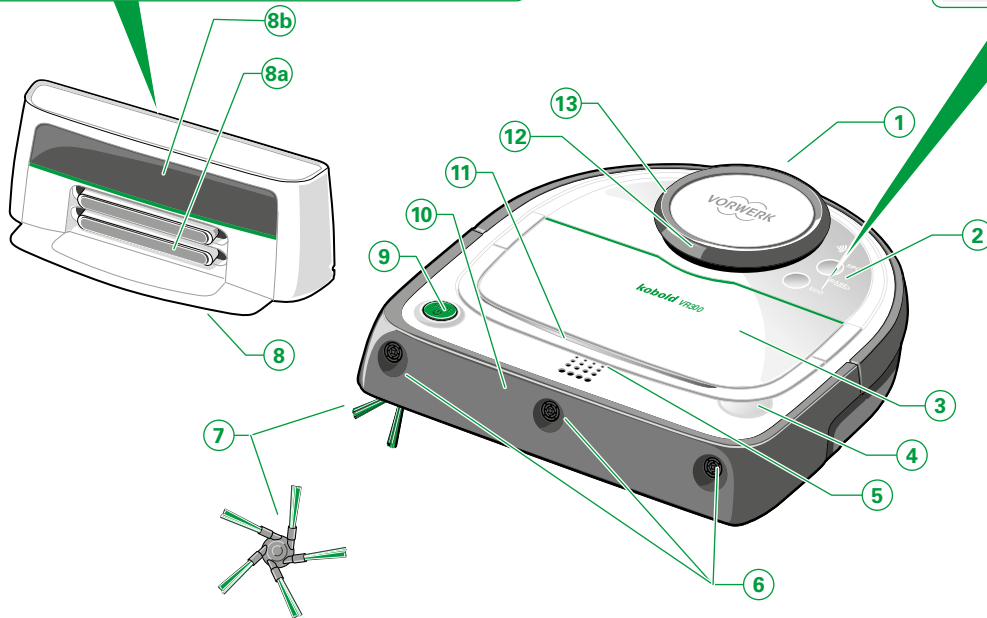
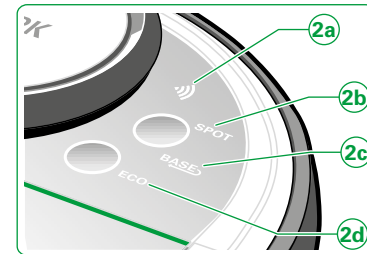
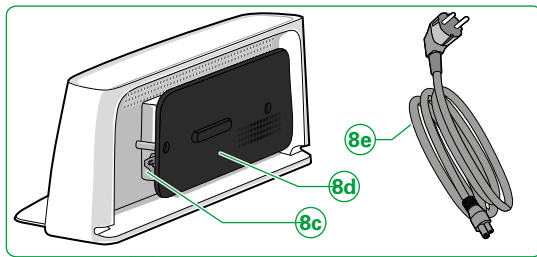
VR300

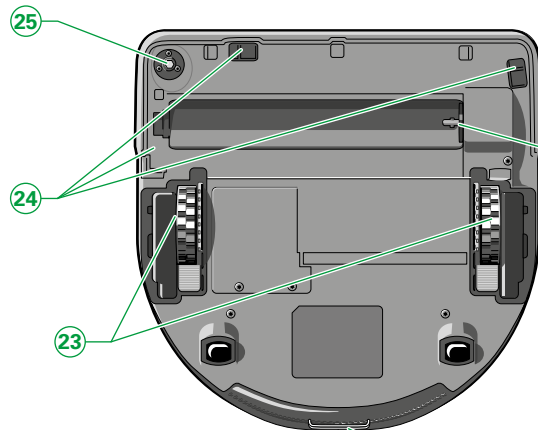
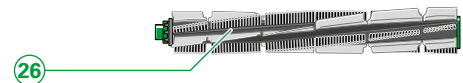
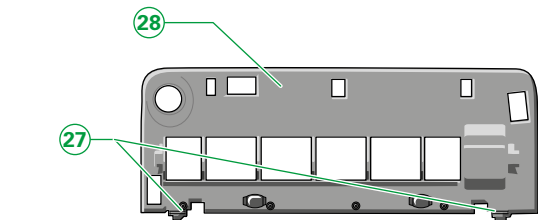
VORWERK



Handleiding

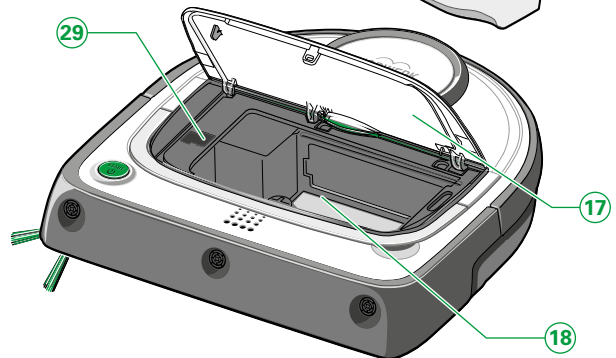
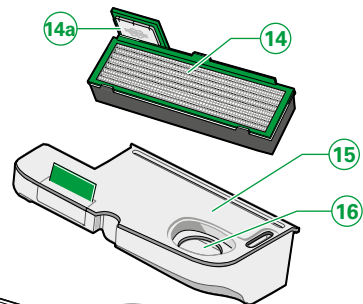
PRODUCTOVERZICHT





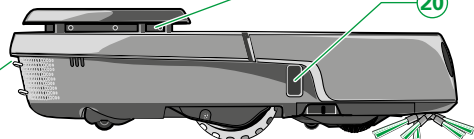
22

21



19

20



LEGENDA

Pos.	Kobold VR300 robotstofzuiger en accessoires
1	Robotstofzuiger
2	Bedieningspaneel met 2 functietoetsen
2a	Ledfunctieknop wifi
2b	Ledfunctie-indicator SPOT
2c	Ledfunctie-indicator BASE
2d	Ledfunctie-indicator ECO-modus
3	Stofvak/afdekking stofcompartiment
4	Ontgrendelingsknop afdekking stofcompartiment
5	Ledbedrijfsindicator
6	3 ultrasone sensoren
7	Zijborstel
8	Basisstation
8a	Laadcontacten basisstation
8b	Infraroodvenster
8c	Laadbus
8d	Kabelwikkelaar (zwart)
8e	Stroomkabel
9	START-knop (in- en uitschakelen)
10	Voorbumper (stootbalk)
11	Opklapbare handgreep
12	Laserscanner
13	Bovenbumper aan lasernavigatiesensor (LDS)

14	Filter
14a	Houder voor Dovina-geurblokje*
15	Stofcontainer
16	Zuigopening
17	Afdekking stofcompartiment
18	Stofcontainer compartiment
19	Laserscanner
20	Wandvolgsensor
21	Laadcontacten
22	Opnamestuk rondborstel
23	Wielen met klimhulpmiddel
24	3 vloersensoren
25	Opnamestuk zijborstel
26	Rondborstel
27	Vergrendelingsbalk borstelafdekking
28	Borstelafdekking
29	Micro-USB-aansluiting (onder rubberbescherming)

* afhankelijk van de leveringsomvang

KORT VOORWOORD

Gefeliciteerd met de aankoop van uw nieuwe Kobold VR300 robotstofzuiger. De lichte en wendbare robotstofzuiger zal uw huis schoonhouden. Dit innovatieve apparaat houdt uw vloeren moeiteloos schoon. Schone vloeren zijn belangrijk, maar stofzuigen is zwaar werk en neemt veel tijd in beslag. De robotstofzuiger voert deze taak desgewenst dagelijks voor u uit. De robotstofzuiger beweegt automatisch en reinigt uw vloeren ook wanneer u niet thuis bent.

VOOR U BEGINT

- Lees de handleiding aandachtig voordat u de Kobold VR300 Robotstofzuiger en accessoires in gebruik neemt.
- Bewaar de handleiding voor later gebruik. Deze handleiding is een belangrijk onderdeel van de robotstofzuiger en moet het product vergezellen wanneer u het aan iemand anders doorgeeft.

TEKENS EN SYMBOLEN

In de tekst vindt u symbolen die de volgende betekenis hebben:



Waarschuwingssymbool



Verwijzing naar Klantendienst/
Support van Vorwerk



Symbool voor een tip



Verwijzing naar de website
van Vorwerk



Laser



Alleen voor binnengebruik



Lees voor het opladen
de handleiding

- Handlingsaanwijzing

INHOUDSOPGAVE

1	Voor uw veiligheid 	7	4.2	Reinigingsmodus selecteren	30	6.5	Sensoren reinigen	49
1.1	Bedoeld gebruik	7	4.3	Stand-bymodus	34	6.6	Robotstofzuiger en basisstation reinigen	50
1.2	Waarschuwingsaanwijzingen	8	4.4	De robotstofzuiger uitschakelen	34			
1.3	Gevaarniveau	17	4.5	Reinigingsbereik en navigatie van de robotstofzuiger	35	7	Software-update	51
2	Aan de slag	18						
2.1	Het huis geschikt maken voor de robotstofzuiger	18	5	Wifi en app-besturing via Smart Devices*	38	8	Verhelpen van storingen	52
2.2	Kobold VR300 robotstofzuiger dragen	19	5.1	Technische voorwaarden	38	9	Afvalverwerking en milieubescherming	56
2.3	De Kobold VR300 Robotstofzuiger monteren	20	5.2	MyKobold App installeren	39	9.1	Afvalverwerking van het apparaat.	56
2.4	Basisstation instellen	21	5.3	Wifiverbinding maken	40	9.2	Aanwijzingen voor de afvalverwerking van de accu	56
2.5	Netsnoer aansluiten	22	5.4	Kobold VR300 Robotstofzuiger met Smart Devices verbinden	41	9.3	Afvalverwerking van de verpakking	58
2.6	Transportvergrendeling ontgrendelen	22	5.5	De bediening van de MyKobold App	41			
2.7	Overzicht bedieningspaneel	23	5.6	VR300 robotstofzuiger uit het netwerk verwijderen	42	10	Garantie	59
			5.7	Kobold VR300 Robotstofzuiger met Amazon Alexa besturen*	42	11	Dienstverleningen	59
3	De Kobold VR300 robotstofzuiger opladen	24	6	Onderhoud	43	12	Technische gegevens	60
3.1	Aan het basisstation opladen	24	6.1	Stofcompartiment ledigen en filter reinigen	43	12.1	Fabrikant	61
3.2	Automatisch opladen	25	6.2	Dovina-geurblokje verwijderen of vervangen*	46	13	Conformiteitsverklaring	61
3.3	Robotstofzuiger naar het basisstation sturen	26	6.3	Zijborstel reinigen	47			
4	Bediening	29	6.4	De rondborstel reinigen.	48			
4.1	In gebruik nemen	29						

1 VOOR UW VEILIGHEID ⚠

Maximale veiligheid is een eigenschap van Vorwerk-producten. De productveiligheid van Kobold VR300 robotstofzuiger en accessoires kan uitsluitend worden gegarandeerd als u de aanwijzingen in dit hoofdstuk volgt. Volg de volgende aanwijzingen.

1.1 Bedoeld gebruik

Aanwijzing!

Het apparaat is niet bedoeld om door kinderen jonger dan 8 jaar gebruikt, gereinigd en/of onderhouden te worden. Dit apparaat is niet bedoeld om door mensen (inclusief kinderen jonger dan 8 jaar) met beperkte psychische, zintuiglijke of geestelijke beperkingen of met een gebrek aan ervaring of kennis te worden gebruikt. Tenzij deze mensen onder toezicht staan van een voor hun veiligheid verantwoordelijke persoon of deze in het veilige gebruik van het apparaat zijn geïnstrueerd en de daarmee samenhangende gevaren hebben begrepen. Kinderen die ouder zijn dan 8 jaar mogen het apparaat onder toezicht gebruiken om er zeker van te zijn dat zij niet met het apparaat of de oplaadmogelijkheden (incl. snoer en oplaadstekker) gaan spelen. De reiniging en het onderhoud mag alleen onder toezicht door kinderen die ouder zijn dan 8 jaar worden uitgevoerd.

KOBOLD VR300 ROBOTSTOFZUIGER

De robotstofzuiger is enkel bedoeld voor het verwijderen van stof binnenshuis. De robotstofzuiger mag uitsluitend worden gebruikt met de bijbehorende Vorwerk-accessoires.

1.2 Waarschuwingsaanwijzingen

Aanwijzing!

- Lees de handleiding aandachtig voordat u de Kobold VR300 Robotstofzuiger en accessoires in gebruik neemt.
 - Volg de volgende aanwijzingen.
 - Bewaar de handleiding voor later gebruik. Deze handleiding is een belangrijk onderdeel van de Kobold VR300 Robotstofzuiger en moet het product vergezellen wanneer u het aan iemand anders doorgeeft.
-

Risico op elektrische schok!

- Om het apparaat voor te bereiden, te reinigen en onderhoud uit te voeren, moet u het eerst uitschakelen en de stekker uit het basisstation halen.
- Haal de netstekker nooit uit het stopcontact door aan het netsnoer te trekken, trek altijd aan de netstekker.
- Probeer nooit zelf uw apparaat te repareren. Elektronische apparaten mogen uitsluitend door de klantendienst van Vorwerk, een door Vorwerk bevoegd bedrijf of een vakkundige persoon worden gerepareerd. Defecte onderdelen mogen alleen door originele reserveonderdelen worden vervangen om gevaarlijke situaties te voorkomen.
- Steek geen puntige voorwerpen in een stopcontact.
- Voer geen veranderingen uit aan elektrische contacten.
- Draag het basisstation niet aan het netsnoer.
- Gebruik geen beschadigd basisstation of netsnoer of het apparaat bij bedrijfsstoringen.
- Neem bij beschadigingen, vooral bij beschadigde vloerplaat of gekraste sensorvensters, contact op met de klantendienst van Vorwerk.

- Dompel de Kobold VR300 Robotstofzuiger, het basisstation en het netsnoer nooit in water of andere vloeistoffen.
- Giet nooit water over het apparaat of het basisstation en houd ze nooit onder stromend water.
- Gebruik de Kobold VR300 Robotstofzuiger niet in vochtige omgevingen of op plekken waar het gevaar bestaat dat het apparaat in aanraking komt met vloeistoffen of water.
- Gebruik het basisstation niet in vochtige omgevingen.
- Zorg dat de robotstofzuiger nooit over netsnoeren of andere over de vloer liggende of hangende kabels kan rijden.
- Reinig het basisstation nooit met water of vloeibare reinigingsmiddelen.
- Een beschadigd netsnoer van dit apparaat moet door de fabrikant of diens klantendienst of door een vakkundige persoon worden vervangen om gevaarlijke situaties te voorkomen.
- Let erop dat u het netsnoer niet beschadigt, verbuigt of verdraait. Plaats geen zware voorwerpen op het netsnoer. Hierdoor kunt u het netsnoer beschadigen en een elektrische schok krijgen.

Brandgevaar!

- Zuig geen hete assen of brandende sigaretten op.
- Gebruik de Kobold VR300 robotstofzuiger nooit in ruimtes waar brandende kaarsen of lampen op de vloer staan.
- Vergrendel vrijliggende of hangende kabels van elektrische apparaten (bijv. tafellampen). Zij kunnen aan het netsnoer omlaag worden getrokken en zo worden beschadigd of vlam vatten.
- Laat de Kobold VR300 Robotstofzuiger niet over vloerverlichting rijden.
Als de robotstofzuiger op vloerverlichting blijft staan, kan het apparaat beschadigd raken en in het slechtste geval brand veroorzaken.

- Gebruik de robotstofzuiger niet in gevarenczones zoals in de buurt van open haarden.
 - De Kobold VR300 robotstofzuiger en alle accessoires (vooral het accupack) mogen nooit in het open vuur worden geworpen of door externe warmtebronnen worden verwarmd.
 - Gebruik de robotstofzuiger niet nadat hij is gevallen, zichtbaar beschadigd is of wanneer hij bedrijfsstoringen vertoont.
 - Let erop dat u het netsnoer niet beschadigt, verbuigt of verdraait. Plaats geen zware voorwerpen op het netsnoer. Hierdoor kunt u het netsnoer beschadigen en brand veroorzaken.
-

Gevaar voor brand of een explosie!

- Het opladen van batterijen die niet kunnen worden opgeladen kan brand of een explosie veroorzaken!
Gebruik uitsluitend de originele Vorwerk-accu!
-

Explosiegevaar!

- Zuig geen explosieve of licht ontvlambare stoffen op.
 - Werp de Kobold VR300 robotstofzuiger nooit in open vuur.
-

Verstikkingsgevaar!

- De afdekking van de USB-interface onder de afdekking van het stofcompartiment is een klein onderdeel.
Houd het uit de buurt van kinderen.
 - Houd kleine onderdelen zoals Dovina-geurblokjes uit de buurt van kinderen.
-

Gevaar voor letsel!

- Verwijder eenvoudig te verschuiven lopers of tapijten en lichte losse voorwerpen. Ze kunnen door de robotstofzuiger worden verschoven en kunnen de vloersensoren bedekken. Bij bedekte vloersensoren kan de robotstofzuiger van trappen of verhogingen vallen.

- Houd kinderen en huisdieren uit de buurt van de robotstofzuiger en laat ze ook niet op de robotstofzuiger staan of zitten. Reinig regelmatig de vloersensoren zoals beschreven in deze handleiding (het best bij iedere reiniging van het stofcompartiment).
- Grijp nooit in roterende delen.

Verwondingsgevaar door onderdruk!

- Zuig met de stofzuiger nooit lichaamsdelen of haren aan. Niet stofzuigen in de buurt van kinderen of huisdieren.

Verwondingsgevaar door beknelling!

- Blijf uit de buurt van de bewegende onderdelen van de Kobold VR300 robotstofzuiger.

Verwondingsgevaar door lekkende accu!

- De vloeistof van lekkende accu's mag nooit in contact komen met ogen en slijmvliezen. Was u handen en spoel uw ogen met schoon water. Raadpleeg een arts bij blijvende klachten.

Beschadigingsgevaar!

- Verwijder lichte, breekbare of beweeglijk voorwerpen (bijv. vazen, gordijnen en vergelijkbare voorwerpen) uit het werkbereik. Ze kunnen door de robotstofzuiger worden meegeleurd en het apparaat, het voorwerp of de vloer beschadigen.
- Start het apparaat niet direct naast een plek met mogelijk valgevaar, maar altijd minstens op een afstand van 1 m daarvan om de juiste functionaliteit van de vloersensoren te garanderen.
- Bevestig hangende of vrijliggende netsnoeren (bijv. van staande lampen).
- Zuig nooit vloeistoffen op, vochtig vuil of vochtige vloermatten of tapijten af.
- Gebruik de robotstofzuiger niet in vochtige omgevingen (natte badkamer, buiten etc.) of op plekken waar het gevaar bestaat dat het apparaat met vloeistoffen in contact komt.
- Giet nooit water over het apparaat en houd het apparaat nooit onder stromend water.

- Dompel het apparaat nooit in water of andere vloeistoffen.
-

Risico op schade door verkeerd gebruik!

- We raden u aan om uitsluitend originele Kobold-onderdelen te gebruiken.
- Gebruik uitsluitend het basisstation B-VR300.
- Gebruik het basisstation uitsluitend op een stopcontact dat vakkundig is geïnstalleerd door een vakman.
- Gebruik het accu-apparaat niet wanneer het is beschadigd of niet volledig is gemonteerd.
- Een defect netsnoer mag uitsluitend door de Klantendienst van Vorwerk, een door Vorwerk bevoegd bedrijf of een vakkundige persoon worden vervangen, waarbij onderdelen door originele reserveonderdelen moeten worden vervangen om gevaarlijke situaties te voorkomen.
- Probeer de Kobold VR300 robotstofzuiger nooit zelf te repareren.
- De Kobold VR300 robotstofzuiger is uitsluitend bedoeld voor het reinigen van vloeren binnenshuis.
- Let erop dat kinderen niet met de Kobold VR300 robotstofzuiger spelen.
- Houd kinderen en huisdieren uit de buurt van de Kobold VR300 robotstofzuiger en laat ze ook niet op de Kobold VR300 robotstofzuiger staan of zitten.
- Zuig geen Kobosan active of ander reinigingspoeder op met de Kobold VR300 robotstofzuiger.
- Zuig geen zeer fijn zand, kalk, cementstof of vergelijkbare materialen op. Deze materialen kunnen de poriën van het filter verstopen.
- Gebruik de Kobold VR300 robotstofzuiger nooit zonder filter. Dit kan de motor beschadigen en de levensduur verkorten.

- Laad de robotstofzuiger alleen op met het originele netsnoer en het meegeleverde basisstation B-VR300.
- Laad uw Kobold VR300 robotstofzuiger minstens een keer per jaar volledig op om een zware ontlading en beschadiging van de accu te voorkomen.
- Veroorzaak geen kortsluiting van de accu.
- Plak geen stickers op het infraroodvenster van het basisstation en zet er ook geen voorwerpen voor. Hierdoor is er geen communicatie meer met het basisstation.
- Bedek de sensoren van de Kobold VR300 Robotstofzuiger niet, anders kan het apparaat zich niet meer oriënteren en navigeren.
- Bestuur de robotstofzuiger alleen via de app wanneer het apparaat binnen het zichtbereik is.
- Laat bij de besturing via de app de Kobold VR300 Robotstofzuiger niet van verhogingen rijden.
- Zeer hoogpolige tapijten lenen zich slechts in beperkte mate tot reiniging met de Kobold VR300 Robotstofzuiger. Reinig met de robotstofzuiger alleen tapijten met een vezellengte tot 15 mm. Baken de hoogpolige tapijten eventueel af met de virtuele No-Go-lijnen in de MyKobold App of met de optioneel verkrijgbare magneetband.
Als u toch een tapijt met een vezelhoogte van meer dan 15 mm door de robotstofzuiger wilt laten reinigen, controleert u eerst op een onopvallende plek of de VR300 het tapijt kan reinigen.
- Het gebruik van de Kobold VR300 Robotstofzuiger voor de reiniging van werkbladen en keramische kookplaten is niet toegestaan.
- Let erop dat er zich geen breekbare, lichte of losse voorwerpen bevinden binnen het bereik van de Kobold VR300 Robotstofzuiger.

- Bevestig gordijnen, tafellakens of koorden in het werkbereik van de Kobold VR300 Robotstofzuiger.
- De Kobold VR300 Robotstofzuiger is uitgerust met veel sensoren om het vallen van trappen of verhogingen te voorkomen. Alleen een door de gebruiker gemaakte fysieke barrière kan het vallen van het apparaat volledig voorkomen.
- Reinig regelmatig de vloersensoren zoals beschreven in deze handleiding (het best bij iedere reiniging van het stofcompartiment). Bij vuile vloersensoren kan de Kobold VR300 Robotstofzuiger van trappen of verhogingen vallen. Hierdoor kan het apparaat zwaar beschadigd raken.
- Verwijder lichte, losse voorwerpen (bijv. papier, kledingsstukken, dunne tapijten) uit het werkbereik van de Kobold VR300 Robotstofzuiger. Ze kunnen door de robotstofzuiger worden verschoven en kunnen de vloersensoren bedekken. Bij bedekte vloersensoren kan de robotstofzuiger van trappen of verhogingen vallen. Hierdoor kan het apparaat zwaar beschadigd raken.
- Houd de optioneel verkrijgbare magneetband (niet inbegrepen) uit de buurt van sterke externe magnetische velden. Anders kan de band worden beschadigd of gedemagnetiseerd.
- Met de app-besturing kan de Kobold VR300 Robotstofzuiger ook onderweg worden gebruikt. Zorg dat de woning zoals beschreven is voorbereid en dat er geen gevaarlijke situaties kunnen optreden.
- Voorkom krassen op het infraroodvenster van het basisstation, plak het niet af met stickers en plaats er geen voorwerpen op.
- Extreme warmte of koude kan de oplaadduur verlengen en/of de accu beschadigen.
- Plaats het accu-apparaat niet in de buurt van warmtebronnen (haard, verwarmingsapparaat of hete radiatoren).

- Gebruik voor het reinigen van de robotstofzuiger geen schuursponzen, schurende reinigingsmiddelen of agressieve vloeistoffen zoals benzine of aceton.
 - Reinig het apparaat nooit met water of vloeibare reinigingsmiddelen.
 - Gebruik het basisstation uitsluitend met de wisselstroomspanning en netfrequentie die op het typeplaatje wordt vermeld.
 - Laad en gebruik het accu-apparaat bij temperaturen tussen 5 °C en 35 °C. Bewaar het apparaat ook op binnen dit temperatuurbereik.
 - Probeer niet om de accu te demonteren.
 - De rondborstel mag nooit met vloeistof worden gereinigd. De rondborstel is niet waterbestendig en niet geschikt voor reiniging in een wasmachine.
 - Gebruik het accu-apparaat niet buiten.
 - Gebruik de robotstofzuiger niet in gevarenczones zoals in de buurt van douches of zwembaden.
 - Stel de accu nooit bloot aan vuur, hitte of directe zonnestralen.
-

LASERNAVIGATIESENSOR

- De navigatiesensor bevat een roterende laser van klasse 1 volgens IEC 60825-1:2014 of EN 60825-1:2014.

Voor laser gelden volgende algemene gedragsregels:



- Schakel de Kobold VR300 Robotstofzuiger uit om ombouwwerkzaamheden uit te voeren.
- Richt de laserstraal niet op personen.
- Kijk niet rechtstreeks of in de reflecterende laserstraal.
- Modificaties (wijzigingen) of reparatiepogingen van het apparaat en de navigatiesensor zijn niet toegestaan.

Het apparaat voldoet aan de veiligheidsvoorschriften van het land waarin het door een geautoriseerde Vorwerk-organisatie werd verkocht. Als u het apparaat in een ander land gebruikt, dan kan niet worden gegarandeerd dat het voldoet aan de lokale veiligheidsnormen. Vorwerk aanvaardt geen enkele aansprakelijkheid voor daaruit resulterende veiligheidsrisico's voor de gebruiker.

1.3 Gevaarniveaus

- Lees voor uw eigen veiligheid ook de waarschuwingsaanwijzingen in de volgende hoofdstukken.

U kunt de waarschuwingsaanwijzingen in de volgende hoofdstukken herkennen aan het waarschuwingssymbool en/of een signaalwoord dat het gevaarniveau aanduidt:

Gevaarniveau	Waarschuwingssymbool	Signaalwoord	Mogelijke gevaren
3		Waarschuwing!	- Gevaar door elektrische schokken - Brandgevaar - Explosiegevaar
2		Voorzichtig!	- Verwondingsgevaar
1		Aanwijzing!	- Risico op schade door verkeerd gebruik - Risico op materiaalschade door verkeerd gebruik

2 AAN DE SLAG

In dit hoofdstuk leert u hoe u uw Kobold VR300 robotstofzuiger klaar maakt voor gebruik. Ontdek de basisfuncties van uw robotstofzuiger en hoe u het apparaat moet gebruiken.

2.1 Het huis geschikt maken voor de robotstofzuiger

Uw Kobold VR300 Robotstofzuiger heeft enkele veiligheidsfuncties. Desondanks moet u het volgende in acht nemen alvorens de robotstofzuiger te gebruiken:



Waarschuwing! Gevaar door elektrische schok!

- Zorg dat de Kobold VR300 robotstofzuiger nooit over netsnoeren of andere over de vloer liggende of hangende kabels kan rijden.



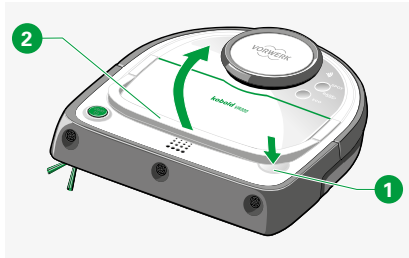
Voorzichtig! Verwondingsgevaar door vallende voorwerpen!

- Verwijder of bevestig lichte, breekbare of beweeglijk voorwerpen (bijv. vazen, gordijnen en vergelijkbare voorwerpen).

Aanwijzing! Risico op schade door verkeerd gebruik!

- Zeer hoogpolige tapijten lenen zich slechts in beperkte mate tot reiniging met de Kobold VR300 Robotstofzuiger. Reinig met de robotstofzuiger alleen tapijten met een vezellengte tot 15 mm.
 - Baken de hoogpolige tapijten eventueel af met de virtuele No-Go-lijnen in de MyKobold App of met de optioneel verkrijgbare magneetband. Als u toch een tapijt met een vezelhoogte van meer dan 15 mm door de robotstofzuiger wilt laten reinigen, controleert u eerst op een onopvallende plek of de VR300 het tapijt kan reinigen.
-

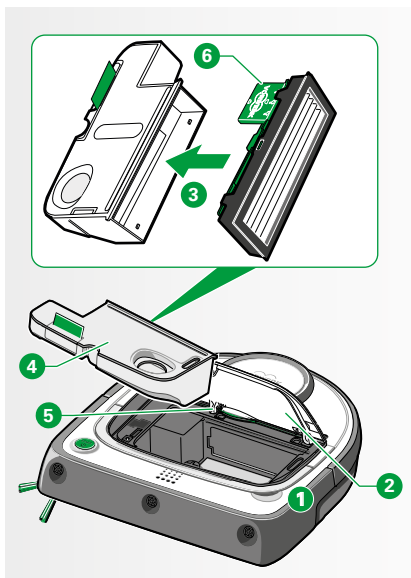
- i** De geleverde Kobold VR300 Robotstofzuiger is niet volledig opgeladen. Daarom moet voor het eerste gebruik de robotstofzuiger volledig worden opgeladen (zie hoofdstuk “3 De Kobold VR300 robotstofzuiger opladen” op pagina 24).



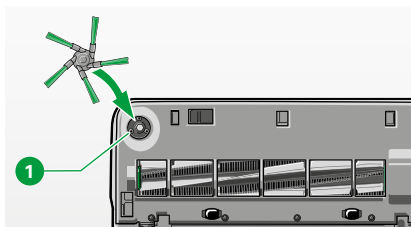
Afb. 2.1 Handgreep omhoogklappen

2.2 Kobold VR300 robotstofzuiger dragen

- Druk licht op de ontgrendelingsknop **1** van de afdekking van het stofcompartiment. U kunt vervolgens de handgreep omhoog klappen **2**.
- i** De handgreep kan tot een hoek van 45 graden omhoog worden geklapt. Dit verhoogt de stabiliteit en voorkomt dat er onbedoeld stof uit het stofcompartiment valt.



Afb. 2.2 Filter plaatsen



Afb. 2.3 Zijborstel monteren

2.3 De Kobold VR300 Robotstofzuiger monteren

2.3.1 Beschermingsfolie verwijderen

- Verwijder het beschermfolie van de zuigrobot en het basisstation.

2.3.2 Filter plaatsen

Aanwijzing! Risico op schade door verkeerd gebruik!

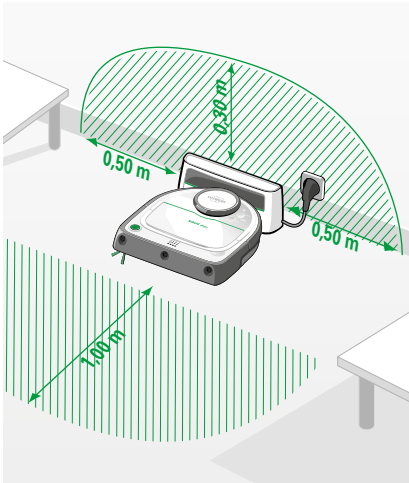
- Gebruik het apparaat nooit zonder filter.
- Volg de extra handleiding, die bij de Dovina-houder **6** wordt geleverd om de Dovina-houder te monteren.
- Druk vervolgens op de ontgrendelingsknop **1** en open de vuilcontainer. Verwijder de vuilcontainer.
- Sluit het stofcompartiment met behulp van het filter **3**. Het grijze lipje op het filterframe wijst daarbij naar de rechterszijde.
- Plaats het gesloten stofcompartiment **4** in de robotstofzuiger.
- Druk de stofcompartimentafdekking **2** omlaag en controleer de juiste sluiting.



De stofcompartimentafdekking kan gemakkelijk worden gesloten door hem van binnen tegen de middelste scharnier **5** te drukken.

2.3.3 Zijborstel monteren

- Druk de zijborstel aan het opnamepunt **1** in positie om hem te monteren.

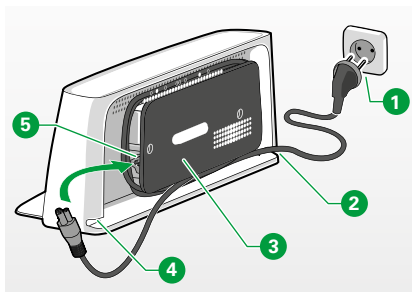


Afb. 2.4 Het basisstation instellen

2.4 Basisstation instellen

Aanwijzing! Risico op schade door verkeerd gebruik!

- Gebruik uitsluitend het basisstation B-VR300.
-
- Zet het basisstation op een vlakke ondergrond tegen de wand zodat de laadcontacten en het infraroodvenster van de Kobold VR300 Robotstofzuiger vrij toegankelijk zijn (Afb. 2.4. Idealiter mogen zich 0,3 m boven, 0,5 m links en 0,5 m rechts van het basisstation geen hindernissen of hoogteverschillen bevinden.
 - Plaats het basisstation op een plek waar weinig beweging plaatsvindt, een plaats waar u relatief weinig meubels verplaatst.
 - Controleer of het wifi-sigitaal van uw router sterk genoeg is, wanneer u de robotstofzuiger met de app wilt aansturen.
 - Geef de robotstofzuiger in het eerste vierkant van 4 x 4 meter voor het basisstation voldoende grote referentiepunten.
 - Controleer of er binnen een bereik van 0,5 m aan beide kanten en 0,3 m boven het basisstation geen hindernissen aanwezig zijn.
 - Controleer of er op een afstand van ca. 1 m voor de robotstofzuiger een vlak en vrij toegankelijk oppervlak aanwezig is.
 - Plaats het basisstation niet onder meubels, bij trappen of afstapjes, niet in direct zonlicht of voor zwarte, donkere of hoogglanzende muren.
 - Steek de stekker in het stopcontact.
- i** Zo kunt u testen of het basisstation optimaal is geplaatst: Start een SPOT-reiniging vanaf het basisstation. Wanneer de robotstofzuiger na de reiniging het basisstation niet kan vinden, dan is het basisstation niet op een goede plek geplaatst. Probeer het opnieuw op een andere plek.



Afb. 2.5 Netsnoer aansluiten

2.5 Netsnoer aansluiten

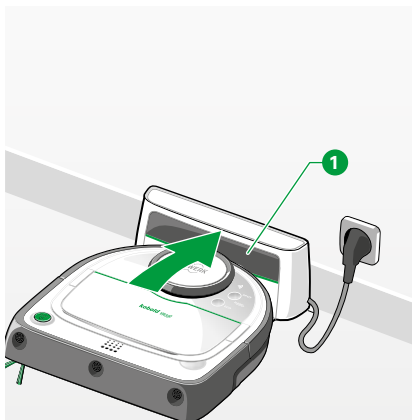
- Steek het netsnoer in de daarvoor bestemde laadbus **5** van het basisstation tot het volledig in het basisstation is geschoven.
- Gebruik a.u.b. een netsnoer met een minimale diameter van 0,75 mm².
- Wikkel het netsnoer om de kabelwikkelaar **3**.
- Zorg ervoor dat er een voldoende lang kabelstuk uit de onderste opening van de behuizing (links **4** of rechts **2**) steekt zodat u de stekker van het netsnoer in het stopcontact **1** kunt steken.

2.6 Transportvergrendeling ontgrendelen

De Kobold VR300 Robotstofzuiger heeft een geïntegreerde transportvergrendeling. Om de transportvergrendeling te ontgrendelen, moet u eerst de robotstofzuiger op het basisstation aansluiten:

- Plaats de robotstofzuiger voor het basisstation **1**.
- Controleer of de laadcontacten aan de achterkant van de robotstofzuiger verbonden zijn met de laadcontacten van het basisstation.

De transportvergrendeling is nu gedeactiveerd en de robotstofzuiger kan worden ingeschakeld.

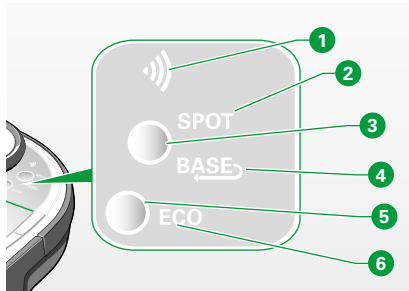


Afb. 2.6 Robot met basisstation verbinden



Laat uw robotstofzuiger volledig op alvorens het apparaat voor de eerste keer te gebruiken. De accu is geladen wanneer het groene ledlampje continu groen brandt. Hoe u de robotstofzuiger moet opladen, wordt beschreven in hoofdstuk “3 De Kobold VR300 robotstofzuiger opladen” op pagina 24.

i Installeer de VR300 app terwijl de robotstofzuiger voor het eerst wordt geladen. De wifiverbinding kunt u tijdens het laadproces instellen. Meer informatie hierover vindt u in hoofdstuk “5 Wifi en app-besturing via Smart Devices*” op pagina 38 of in de app.



Afb. 2.7 Bedieningspaneel

2.7 Overzicht bedieningspaneel

Het **bedieningspaneel** van uw Kobold VR300 Robotstofzuiger bestaat uit twee **functieknoppen** en vier **ledfunctie-indicatoren**. De **functie-indicatoren** tonen de huidige status. Met de **Functieknoppen** 3 en 5 kunt u tussen de verschillende functies schakelen.

Pos.	Weergave	Betekenis
1	Wifi	De wifi- of WLAN-indicator geeft aan of er een verbinding met uw thuisnetwerk bestaat, dat er actief wordt gezocht of dat het niet bestaat (zie hoofdstuk “5.3 Wifiverbinding maken” op pagina 40).
2	SPOT	Als de SPOT-indicator brandt, voert de robotstofzuiger de reiniging in SPOT-modus uit (zie hoofdstuk “4.2.2 Modus SPOT-reiniging” op pagina 32).
4	BASE	De robotstofzuiger geeft aan of hij het basisstation wel of niet kan vinden en of hij onderweg is naar het basisstation (zie hoofdstuk “3 De Kobold VR300 robotstofzuiger opladen” op pagina 24).
6	ECO	De robotstofzuiger geeft aan of de ECO-modus is geactiveerd (zie hoofdstuk “4.2.3 ECO-modus” op pagina 33).

i De twee functieknoppen zijn contactgevoelig. Door ze ingedrukt te houden zullen de functieknoppen niet meer reageren en geen functie uitvoeren.

3 DE KOBOLD VR300 ROBOTSTOFZUIGER OPLADEN

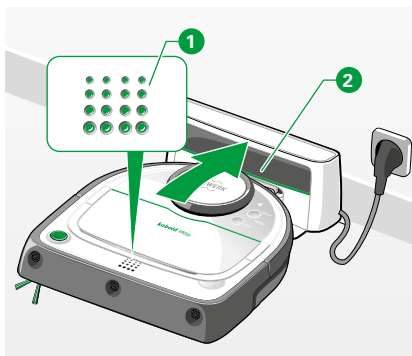
Aanwijzing! Risico op schade door verkeerd gebruik!

- De Kobold VR300 Robotstofzuiger mag alleen bij een temperatuurbereik van 5 °C tot 35 °C worden geladen.
- Extreme warmte of koude kan de oplaadduur verlengen en/of de accu beschadigen.
- Laad de Kobold VR300 Robotstofzuiger alleen op met het originele net-snoer en het meegeleverde basisstation B-VR300.

De geleverde Kobold VR300 robotstofzuiger is niet volledig opgeladen.

- Voor het eerste gebruik moet de robotstofzuiger volledig worden opgeladen.

i Zodra de ledbedrijfsindicator continu groen brandt (zie “Afb. 3.1 Robotstofzuiger opladen”) is de robotstofzuiger gebruiksklaar. Het opladen van een lege accu kan 3,5 tot 4 uur duren. Wanneer het apparaat van de reiniging terugkeert, duurt het laden ong. 2 tot 3 uur.



Afb. 3.1 Robotstofzuiger opladen

3.1 Aan het basisstation opladen

Ga als volgt te werk om uw Kobold VR300 Robotstofzuiger op te laden voor het eerste gebruik of bij volledig lege accu:

- Plaats de robotstofzuiger voor het basisstation **2**. Het basisstation moet verbonden zijn met de stroomvoorziening.

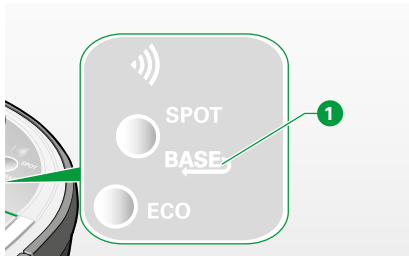
*De ledbedrijfsindicator **1** begint te knipperen zodra de robotstofzuiger correct is aangesloten op het basisstation.*

- Controleer of de laadcontacten **2** aan de achterkant van de robotstofzuiger verbonden zijn met de laadcontacten van het basisstation.
*Tijdens het opladen pulseert de LED-indicator gedurende 5 minuten. Daarna gaat de LED-indicator uit en wordt de robotstofzuiger op de achtergrond verder opgeladen. Zodra de accu volledig is opgeladen gaat de LED-indicator **1** groen branden. Door de groene START-toets in te drukken kunt u te allen tijde de actuele status opvragen.*

i Het volle vermogen van de accu wordt pas eerst na ong. 2 tot 3 laadcycli bereikt, aangezien de accu zich nog aan de apparaateigenschappen moet aanpassen.

3.2 Automatisch opladen

Na de vloerreiniging of bij lage accustand keert de Kobold VR300 Robotstofzuiger voor opladen automatisch terug naar het basisstation. Als de robotstofzuiger de reiniging heeft voltooid en naar het basisstation terugkeert, licht de indicator **BASE 1** continu op. Bij onderbreking van de reiniging en wanneer het apparaat voor het laden van de accu terugkeert naar het basisstation, knippert de indicator **BASE 1** tijdens de terugkeer en het laadproces. Zodra de robotstofzuiger verbonden is met het basisstation, knippert de ledbedrijfsindicator groen. Bij volledig geladen accu brandt de ledbedrijfsindicator continu groen.

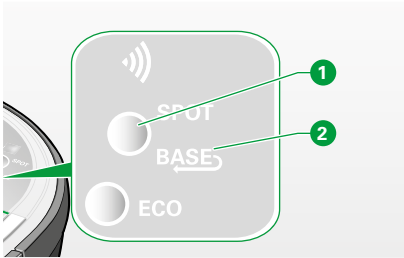


Afb. 3.2 Robotstofzuiger rijdt naar het basisstation

- i** De robotstofzuiger keert alleen automatisch terug naar het basisstation wanneer hij het basisstation kan detecteren, bijv. wanneer hij de vloerreiniging vanaf het basisstation heeft gestart.
- i** Als u de robotstofzuiger tijdens de reiniging handmatig verplaatst, kan het gebeuren dat hij het basisstation niet kan detecteren.



De robotstofzuiger kan pas opnieuw worden gestart als de accu 25 % is opgeladen.



Afb. 3.3 Robotstofzuiger naar het basisstation sturen

3.3 Robotstofzuiger naar het basisstation sturen

U kunt de Kobold VR300 Robotstofzuiger terugsturen naar het station. Dat vereist echter dat de robotstofzuiger het basisstation kan detecteren. Of de robotstofzuiger weet waar het basisstation is, kunt u aan de zwak brandende indicator **BASE** 2 zien. Als de robotstofzuiger niet weet waar het basisstation zich bevindt, is de indicator **BASE** uit.





Als de indicator **BASE** zwak brandt, kunt u de robotstofzuiger als volgt naar het basisstation sturen:

- Als de robotstofzuiger aan het stofzuigen is, pauzeert u hem door op de **START-knop** te drukken.
- Druk vervolgens op de functieknop 1 zodat de indicator **BASE** 2 helder oplicht.
- Bevestig uw selectie door opnieuw op de **START-knop** te drukken.
De robotstofzuiger rijdt terug naar het basisstation.





3.3.1 LED-indicatoren

U kunt de accustatus aan de ledindicatoren van de robotstofzuiger aflezen.

 In combinatie met de app kan de robotstofzuiger u via uw smartphone op elk moment informeren over de huidige status.

Ledindicator op de robotstofzuiger (robotstofzuiger niet aan het laadstation)	Betekenis	Bedrijfsduur
	U kunt de robotstofzuiger starten.	Uw robotstofzuiger is gebruiksklaar.
	U heeft de START-knop ingedrukt om een reiniging te starten. De ledindicator knippert groen gedurende 5 seconden en wijst u erop dat de accu niet volledig is geladen. De robotstofzuiger kan echter nog worden gestart. Druk daarvoor binnen 30 seconden opnieuw op de START-knop .  Let erop dat de werktijd van de robotstofzuiger kleiner is wanneer de accu niet volledig is geladen. Als de accucapaciteit tijdens de reiniging te laag wordt, keert de robotstofzuiger voor opladen zelfstandig terug naar het basisstation. Zodra de accu volledig is opgeladen, zet het apparaat de reiniging voort.	De bedrijfstijd bedraagt: 10 tot 45 minuten*.
	U moet de robotstofzuiger opladen alvorens de reiniging te starten (zie hoofdstuk “3.1 Aan het basisstation opladen” op pagina 24).	Uw robotstofzuiger is niet gebruiksklaar voor een reiniging.

* De effectieve werkdur van de Kobold VR300 Robotstofzuiger kan variëren al naar gelang het vloertype of de temperatuur. Als een tapijt of tijdens een warme zomer wordt gereinigd, is er meer accuvermogen nodig.

Ledindicator voor laadtoestanden (robotstofzuiger aan het laadstation)	Betekenis	Bedrijfsduur
	<p>Uw robotstofzuiger wordt opgeladen op het basisstation. De accu is < 25 % opgeladen.</p>	<p>Uw robotstofzuiger is niet gebruiksklaar voor een reiniging.</p>
	<p>Uw robotstofzuiger wordt opgeladen op het basisstation. De accu is > 25 % opgeladen.</p> <p>U kunt de robotstofzuiger starten.</p> <p>Als de accucapaciteit tijdens de reiniging te laag wordt, keert de robotstofzuiger voor opladen zelfstandig terug naar het basisstation. Zodra de accu volledig is opgeladen, zet het apparaat de reiniging voort.</p> <p> Let erop dat de werktijd van de robotstofzuiger kleiner is wanneer de accu niet volledig is geladen.</p>	<p>Uw robotstofzuiger is gebruiksklaar.</p> <p>De bedrijfstijd bedraagt: 10 tot 45 minuten*.</p>
	<p>Uw robotstofzuiger staat op het laadstation en is volledig opgeladen.</p>	<p>Uw robotstofzuiger is gebruiksklaar.</p> <p>De werkduur bedraagt 60 of 90 minuten*.</p>

* De effectieve werkduur van de Kobold VR300 Robotstofzuiger kan variëren al naar gelang het vloertype of de temperatuur. Als een tapijt of tijdens een warme zomer wordt gereinigd, is er meer accuvermogen nodig.

 De robotstofzuiger kan in de ECO-modus tot 90 minuten reinigen. De ECO-modus moet handmatig worden ingesteld (zie hoofdstuk “4.2.3 ECO-modus” op pagina 33).

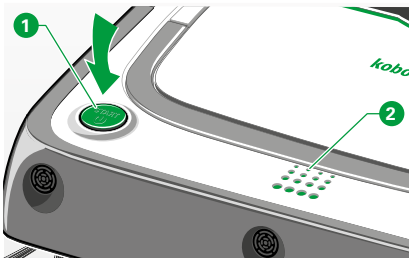
4 BEDIENING

4.1 In gebruik nemen

4.1.1 Inschakelen

i Als u uw robotstofzuiger voor de eerste keer inschakelt, moet hij bij het basisstation staan, zie hoofdstuk “2.6 Transportvergrendeling ontgrendelen” op pagina 22.

i Bij de eerste inschakeling of na volledig ontladen accu zal de opstarttijd (boottijd) van de robotstofzuiger iets langer zijn.



Afb. 4.1 De robotstofzuiger starten

- Druk op de **START-knop 1**.
De Kobold VR300 Robotstofzuiger wordt geactiveerd en u hoort een geluidssignaal.
- Door opnieuw op de **START-knop 1** te drukken start de robotstofzuiger in de normale reinigingsmodus.

Bij lage accustand zal de ledindicator **2** van de Kobold VR300 ong. 5 seconden groen knipperen om u te wijzen op de verkorte reinigingstijd. U kunt de reiniging desondanks starten.

- Druk daarvoor opnieuw op de **START-knop 1**.
- U kunt de robotstofzuiger ook opladen alvorens de reiniging te starten (zie hoofdstuk “3 De Kobold VR300 robotstofzuiger opladen” op pagina 24).

4.2 Reinigingsmodus selecteren

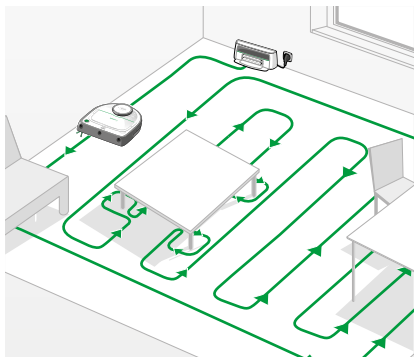
Voor de reiniging kunt u op uw Kobold VR300 Robotstofzuiger kiezen uit de normale reiniging **ALLE RUITES** en de reinigingsmodus **SPOT**.

4.2.1 Normale reinigingsmodus (ALLE RUITES)

WERKING

De normale reinigingsmodus **ALLE RUITES** is standaard ingesteld en wordt met een druk op de **START-knop** geactiveerd. De standaard reinigingsmodus is geschikt voor de meeste situaties.

- Start het reinigingsproces met een druk op de **START-knop** van de robotstofzuiger **1** (zie hoofdstuk “4.1.1 Inschakelen” op pagina 29).



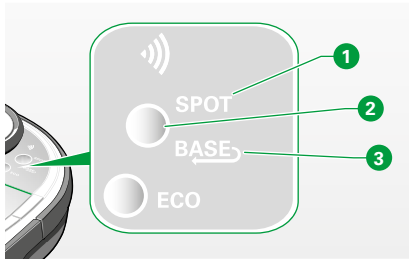
Afb. 4.2 Normale reinigingsmodus

In normale reinigingsmodus maakt de robotstofzuiger uw vloer schoon in rechte evenwijdige lijnen zodat uw vloer efficiënt wordt gereinigd. Het apparaat verdeelt hiervoor grote ruimtes op in zones van ong. 4 x 4 m. De robotstofzuiger reinigt eerst de omtrek van de desbetreffende ruimte en vervolgens het binnenste deel. Zo wordt een bereik na het volgende bereik gestofzuigd. Zodra de robotstofzuiger de reiniging heeft voltooid, keert hij terug naar het basisstation.



Naargelang de woningsindeling (meubels, deuren etc.) deelt de robot de ruimte op in verschillende zones. Het kan gebeuren dat de robot initieel een zone overslaat en deze pas later stofzuigt. Desalniettemin zal het volledige vloeroppervlak worden gereinigd.

Dit gedrag kan door het verplaatsen van het basisstation worden geoptimaliseerd.



Afb. 4.3 Bedieningspaneel

DE MODUS "ALLE RUIMTES" ACTIVEREN

Zo wisselt u op het bedieningspaneel van een instelling naar de andere en opnieuw naar de normale reinigingsmodus:

- Druk op de **Functieknop** ② tot de indicatoren **SPOT** ① en **BASE** ③ niet meer branden.

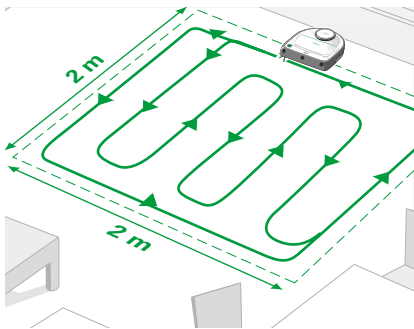
U bevindt zich nu in de modus "Alle ruimtes".

- Druk nu op de **START**-knop om de reiniging te starten.

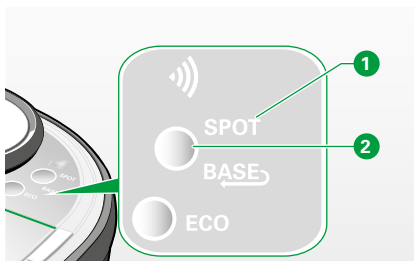
De robotstofzuiger begint de reiniging de normale reinigingsmodus.



In kleine gesloten ruimtes duurt de reiniging door de robotstofzuiger 8 minuten. Naargelang de grootte van de ruimte wordt deze meerdere keren gereinigd.



Afb. 4.4 Modus "SPOT-reiniging"



Afb. 4.5 Bedieningspaneel

4.2.2 Modus SPOT-reiniging

WERKING

De modus **SPOT** is bedoeld voor de reiniging van kleine ruimtes. Start de Kobold VR300 Robotstofzuiger in het midden voor de zone die u wilt reinigen. De robotstofzuiger beweegt zich in rechte evenwijdige lijnen en reinigt een oppervlak van ong. 2 x 2 m. Zodra de robotstofzuiger de reiniging van de zone heeft voltooid, keert hij terug naar het aanvangspunt. Wanneer het basisstation binnen bereik is (minder dan 0,2 m van de gereinigde zone), keert de robotstofzuiger direct terug naar het basisstation.

DE MODUS "SPOT" ACTIVEREN

Zo wisselt u op het bedieningspaneel van een instelling naar de andere en opnieuw naar de SPOT-modus:

- Druk op de **Functieknop 2** tot de indicator **SPOT 1** brandt.
U bevindt zich nu in de modus "SPOT".
- Druk nu op de **START-knop** om de reiniging te starten.
De robotstofzuiger begint de reiniging in de SPOT-modus.

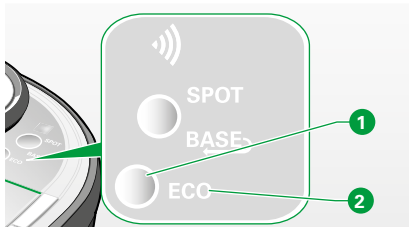
4.2.3 ECO-modus

WERKING

De robotstofzuiger werkt in de **ECO-modus** met gereduceerd motorvermogen. Deze modus is hierdoor stiller en zuiniger. In de **ECO-modus** is de accucapaciteit van de robotstofzuiger voldoende voor 90 minuten.

ECO-FUNCTIE ACTIVEREN

- Druk op de **Functieknop 1**.
De ECO-indicator 2 brandt.
- Druk nu op de **START-knop** om de robotstofzuiger in de ECO-modus te starten.
De robotstofzuiger begint met stillere en zuinigere werking aan de reiniging.



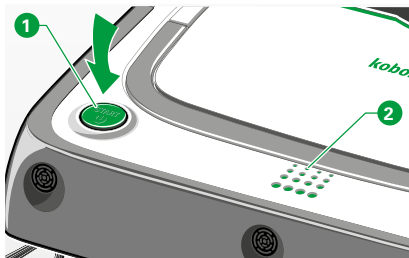
Afb. 4.6 ECO-modus

i De **ECO-functie** functioneert als een mechanische schakelaar. Dit betekent dat uw robotstofzuiger ook dan in de ECO-modus blijft wanneer tijdelijk naar de stand-by modus is geschakeld.

4.2.4 Pauze

Ga als volgt te werk als u het reinigingsproces enige tijd wilt onderbreken:

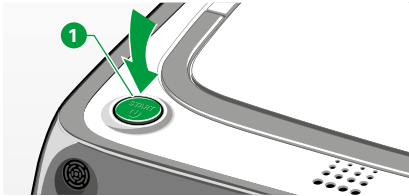
- Druk op de **START-knop 1** op de robotstofzuiger.
De ledindicator 2 van de robotstofzuiger knippert groen.



Afb. 4.7 Ledindicator tijdens pauze

4.2.5 Reiniging onderbreken

- Om de reiniging te onderbreken houdt u de **START-knop 1** gedurende 3 seconden ingedrukt tot een melodie de onderbreking van de reiniging bevestigt.



Afb. 4.8 START-knop van de robotstofzuiger voor stand-by-modus indrukken

4.3 Stand-bymodus

De robotstofzuiger schakelt automatisch naar de stand-by modus wanneer het apparaat langer dan 5 minuten niet wordt gebruikt. Alle ledlampjes zijn uit.

- Als u op de **START-knop** ① drukt, schakelt het apparaat in en brandt de ledindicator.

De robotstofzuiger is bij voldoende acculading opnieuw gebruiksklaar.

4.4 De robotstofzuiger uitschakelen

UITSCHAKELEN DOOR DE GEBRUIKER

Als u de Kobold VR300 Robotstofzuiger voor langere tijd niet wilt gebruiken (bijv. tijdens vakantie) kunt u hem volledig uitschakelen.

Ga als volgt te werk om de robotstofzuiger uit te schakelen:

- Druk zolang op de **START-knop** tot alle leds uit zijn.

De robotstofzuiger is nu uitgeschakeld.



In uitgeschakelde toestand blijven de instellingen nog enige weken behouden tot de accu volledig leeg is.

AUTOMATISCH UITSCHAKELEN

De robotstofzuiger schakelt zelfstandig na 15 minuten uit wanneer:

- het apparaat niet bij het basisstation is
- het apparaat niet met het WLAN is verbonden (daarover meer in hoofdstuk “5 Wifi en app-besturing via Smart Devices*” op pagina 38)
- en er geen tijdplan binnen de volgende 15 uur wordt geactiveerd.

Op deze manier wordt de acculading behouden indien het apparaat voor langere tijd niet wordt gebruikt.

4.5 Reinigingsbereik en navigatie van de robotstofzuiger

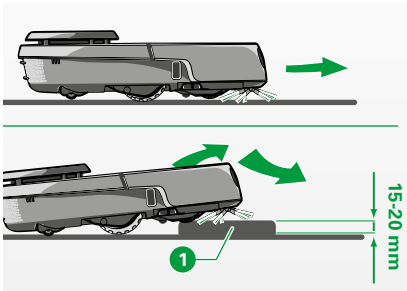
De robotstofzuiger kan binnen de te reinigen oppervlakken over lage objecten rijden. Het apparaat detecteert en omzeilt praktisch contactloos of met zacht contact.

4.5.1 Objecten overwinnen met het klimhulpmiddel

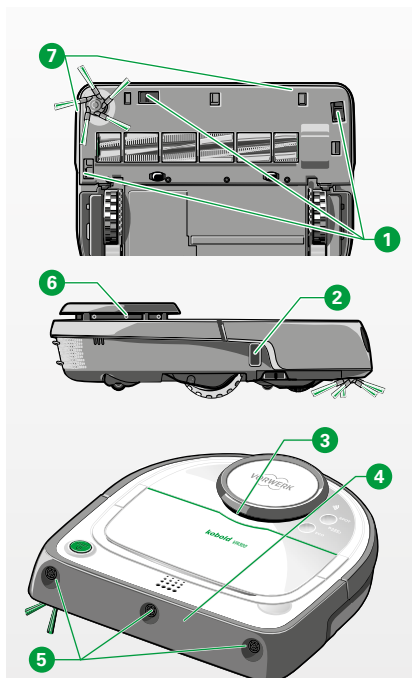
Ondanks zijn lage bouwhoogte kan de robotstofzuiger moeiteloos objecten **1** met een hoogte tot 20 mm (bijv. deurdrempels) of 15 mm (tapijt) overwinnen.



De objectvorm, het vloertype en overige lokale voorwaarden kunnen het klimsucces van de robotstofzuiger positief of negatief beïnvloeden.



Afb. 4.9 Objecten overwinnen



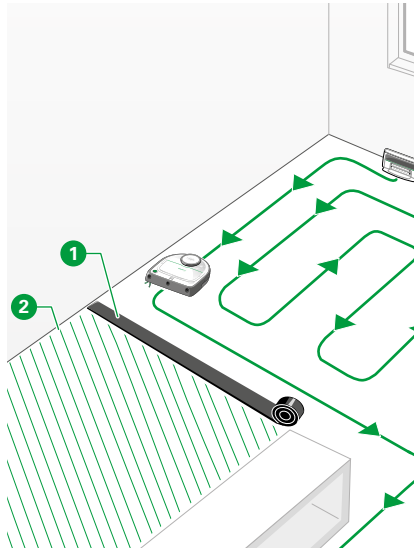
Afb. 4.10 Sensoren van de robotstofzuiger

4.5.2 Sensoren

Om hindernissen binnen het te reinigen bereik te herkennen en daarmee bij de navigatie rekening te houden, beschikt de Kobold VR300 robotstofzuiger over:

- 3 vloersensoren ①,
- 1 wandvolgsensor ②,
- 2 contactsensoren aan de bovenbumper (LDS) ③,
- 4 contactsensoren aan de voorbumper (stootblok) ④,
- 3 ultrasone sensoren ⑤,
- 1 laserscanner ⑥,
- 2 magnetische band-sensoren ⑦.

De **laserscanner** ⑥ roteert 5 keer per seconde 360° en registreert daarbij de omgeving van de robotstofzuiger in een straal van ong. 4 m. Doorzichtige en sterk glanzende objecten (glas, acrylelementen, spiegels etc.) die niet door de laserscanner worden gedetecteerd, worden door de **ultrasone sensoren** ⑤ geregistreerd. Zodra de ultrasone sensoren hindernissen op een afstand van 15 cm detecteren, wordt de snelheid van de robotstofzuiger verlaagd. Zolang de robot langs een hindernis rijdt (bijv. een wand), zijn de ultrasone sensoren gedeactiveerd zodat een correcte randreiniging kan worden uitgevoerd. In uitzonderlijke gevallen worden daardoor hindernissen niet door de ultrasone sensoren gedetecteerd. Dergelijke hindernissen worden tactiel geregistreerd door de voorbumper (stootblok) ④ of door de LDS-bumper ③.



Afb. 4.11 Magneetband

4.5.3 Magneetband (optionele accessoires)



De magneetband is als optioneel accessoire afzonderlijk verkrijgbaar en heeft dezelfde functie als de virtuele No-Go-lijnen in de MyKobold App.

Met de magneetband **1** kunt u het te reinigen bereik afbakenen, zonder dat daarvoor een deur moet worden gesloten.

De robotstofzuiger detecteert de magneetband en overschrijdt deze niet.

- Leg de magneetband vlak op de vloer, bijv. van een wand naar de andere, om een reinigingsbereik **2** voor de robotstofzuiger af te bakenen. U kunt indien gewenst de band met een schaar knippen.
- Druk op de **START-knop**.

De robotstofzuiger begint met de reiniging van de zone binnen de begrenzing. Zodra de robotstofzuiger de zone heeft gereinigd, keert hij automatisch terug naar het basisstation of het aanvangspunt.



De magneetband moet voor elke reiniging worden neergelegd aangezien de begrenzing niet door de robotstofzuiger wordt opgeslagen.



TIPS VOOR HET GEBRUIK VAN DE MAGNEETBAND

- Gebruik een dubbelzijdige kleefband om de magneetband te bevestigen op gladde oppervlakken zodat de magneetband niet kan worden verschoven.
- Leg de magneetband onder een tapijt wanneer dit niet moet worden gereinigd.

5 WIFI EN APP-BESTURING VIA SMART DEVICES*

* (niet in alle landen beschikbaar)

5.1 Technische voorwaarden

U heeft het volgende nodig om de robotstofzuiger via de app te gebruiken:

WLAN MET INTERNETVERBINDING



De robotstofzuiger ondersteunt de communicatieprotocollen IEEE802.11 b/g/n met 2,4 Ghz of 5,0 Ghz wififrequentieband. De ondersteunde coderingsstandaarden zijn WPA en WPA2-PSK. Als u niet zeker weet welke standaarden uw WLAN of router ondersteunt, neemt u contact op met uw internetprovider of routerfabrikant.



Als een MAC-adresblokkering in uw router is geactiveerd en u wilt de robotstofzuiger vrijgeven, vindt u het MAC-adres ("Robot-ID") op het typeplaatje aan de onderkant van de robotstofzuiger.



Mobiele routers kunnen in bepaalde gevallen verbindingproblemen met de robotstofzuiger veroorzaken. Gebruik in dergelijke gevallen geen mobiele routers.

SMART-APPARAAT

De *MyKobold App* is compatibel met alle gangbare smartphones en tablets met besturingssystemen iOS of Android. Exacte informatie over de actueel ondersteunde apparaten vindt u op de *MyKobold App*-pagina in Google Play Store of Apple App Store.

DE MYKOBOLD APP

Hoe u de app moet installeren en gebruiken leest u in hoofdstuk “5.2 MyKobold App installeren” op pagina 39.

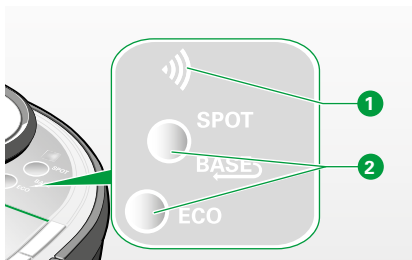
E-MAILADRES

Om te garanderen dat alleen u uw robotstofzuiger per app kunt besturen, moet u voor het gebruik een account in de *MyKobold App* met uw geldig e-mailadres maken.

5.2 MyKobold App installeren



- Download onze *MyKobold App* via de Apple App Store of Google Play Store en installeer de app op uw smartphone of tablet. U vindt de app onder de naam *MyKobold*.
- Open de app en volg nu de aanwijzingen in app.



Afb. 5.1 Wifiverbinding

5.3 Wifiverbinding maken

Wanneer u uw robotstofzuiger voor de eerste keer inschakelt, is de wifi-functie nog gedeactiveerd en brandt het wifisymbool **1** niet.

- Volg de gedetailleerde aanwijzingen in uw MyKobold App om een wifiverbinding te maken (zie hoofdstuk “5.2 MyKobold App installeren” op pagina 39).

Wanneer u uw robotstofzuiger opnieuw wilt koppelen, moet u eerst een reset uitvoeren, zoals in hoofdstuk “5.6 VR300 robotstofzuiger uit het netwerk verwijderen” op pagina 42 is beschreven.

WIFI IN- EN UITSCHAKELLEN

Wilt u de wifiverbinding van de robotstofzuiger voorlopig uitschakelen?


- Om de wififunctie in of uit te schakelen, houdt u gelijktijdig beide functieknoppen **2** langer dan vier seconden ingedrukt.

Het wifisymbool ...	Betekenis van de weergave
... is uit.	De wififunctie van de robotstofzuiger is uitgeschakeld.
... brandt continu.	De robotstofzuiger is met het netwerk en de app verbonden.
... knippert snel.	De robotstofzuiger heeft verbingsproblemen met het thuisnetwerk. De Easy Connect-verbinding wordt tot stand gebracht. WLAN actief, gegevens worden overgedragen.
... pulseert langzaam.	De robotstofzuiger bevindt zich in de HOTSPOT-modus en zoekt naar verbindingen.

5.4 Kobold VR300 Robotstofzuiger met Smart Devices verbinden

- Open de app op uw Smart Device met uw aanmeldingsgegevens en selecteer "Robot toevoegen". Alle overige stappen worden in de app uitgelegd.
- U kunt ook meerdere robotstofzuigers aan uw app toevoegen.



Als het wifisymbool  ("Afb. 5.1 Wifiverbinding" op pagina 40) continu brandt, is de verbinding met de server en app actief.

5.5 De bediening van de MyKobold App

De afstandsbedieningsfunctie van uw Kobold VR300 Robotstofzuiger kan alleen via de app worden bediend wanneer uw Smart Device en robotstofzuiger met hetzelfde WLAN zijn verbonden. Als uw robotstofzuiger in stand-by modus staat kan hij via de app worden gewekt.



Gedetailleerde informatie over de *MyKobold App* vindt u in de Apple App Store of Google Play Store.



Afb. 5.2 Robotstofzuiger uit het netwerk verwijderen

5.6 VR300 robotstofzuiger uit het netwerk verwijderen

Het verwijderen van uw robotstofzuiger uit het netwerk is bijv. zinvol wanneer u uw WLAN-wachtwoord, uw naam of uw provider wilt wijzigen of de robotstofzuiger aan iemand anders wilt doorgeven.

- Om de robotstofzuiger uit het netwerk te verwijderen, houdt u gelijktijdig de **START-knop 1** en de rechthoek van de voorbumper (stootblok) **2** ingedrukt. *De bumper is correct aangedrukt wanneer u een klik hoort.*
- Houd de knoppen gelijktijdig ingedrukt tot de lampjes op de robotstofzuiger uitgaan. *De wifi-instellingen zijn nu teruggezet.*



Voor het heractiveren voert u alle in hoofdstuk “5.4 Kobold VR300 Robotstofzuiger met Smart Devices verbinden” op pagina 41 beschreven stappen uit.

5.7 Kobold VR300 Robotstofzuiger met Amazon Alexa besturen*

Uw Kobold VR300 Robotstofzuiger kan met Amazon Alexa ook met spraakbesturing worden bestuurd. Wanneer u hier meer over wilt weten, gaat u naar www.amazon.de en zoekt u naar “Kobold at Amazon skill store”.

Daar vindt u alle vereiste aanwijzingen voor de activering van de "Kobold Robot Skill".

* (niet in alle landen beschikbaar)

6 ONDERHOUD



Waarschuwing! Gevaar door elektrische schok!

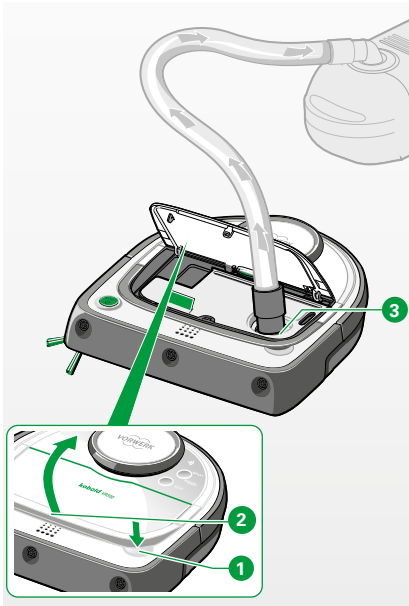
- Om het apparaat voor te bereiden, te reinigen en onderhoud uit te voeren, moet u het eerst uitschakelen en de stekker uit het basisstation halen.

6.1 Stofcompartiment ledigen en filter reinigen

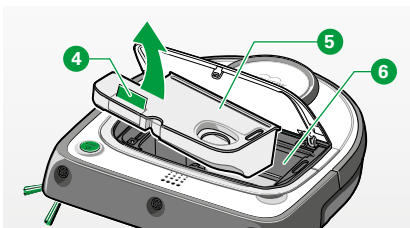
6.1.1 Stofcompartiment ledigen

Ledig en reinig het stofcompartiment na elk gebruik om optimale resultaten te garanderen:

- Druk op de ontgrendelingsknop **1** van de stofcompartimentafdekking **2** en open het stofcompartiment van robotstofzuiger.
- Zet een stofzuiger aan de zuigopening **3** en schakel de stofzuiger in. De inhoud van het stofcompartiment en het filter worden opgezogen. Het beste resultaat behaalt u door de stofzuiger op maximale zuigstand te zetten.



Afb. 6.1 Stofcompartiment leegzuigen



Afb. 6.2 Stofcompartiment verwijderen

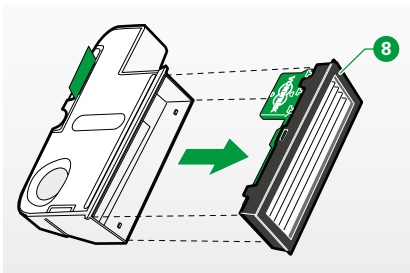
U kunt het stofcompartiment ook handmatig reinigen:

- Verwijder het stofcompartiment **5** uit het stofvak **6** van de robotstofzuiger. Trek daarvoor het stofcompartiment met het groene lipje **4** uit het stofvak.
- Verwijder het filter **7**, door het aan het grijze lipje **8** van het filterframe uit de vuilcontainer te trekken.
- Ledig de inhoud van het stofcompartiment met behulp van een borstel of zuig de inhoud op met uw conventionele stofzuiger.

6.1.2 Filter en voorfilter reinigen

We raden u aan om het filter op regelmatige intervallen te reinigen met uw stofzuiger.

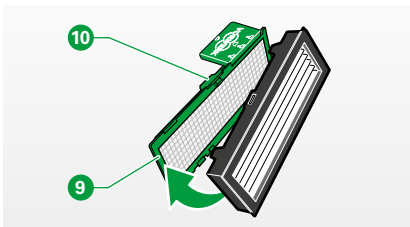
- Verwijder het filter zoals beschreven in hoofdstuk “6.1.1 Stofcompartiment ledigen” op pagina 43.
- Maak het voorfilter **9** los van het filter door het groene lipje van het voorfilter **10** naar beneden te drukken en aansluitend van het filter weg te trekken.
- Zuig de beide kanten van het filter en voorfilter schoon/en/of reinig deze met een zachte droge doek.



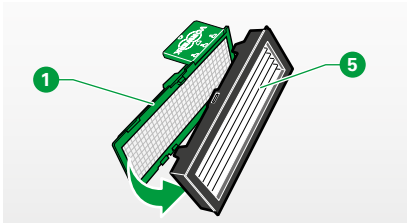
Afb. 6.3 Filter verwijderen

6.1.3 Filter vervangen

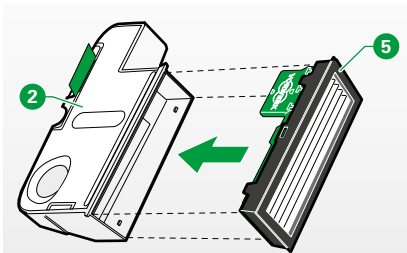
- Voer regelmatig een visuele controle van de filters uit. Als een filter vervormd of beschadigd is moet het worden vervangen.
- Vervang de filters minimaal eenmaal per jaar.



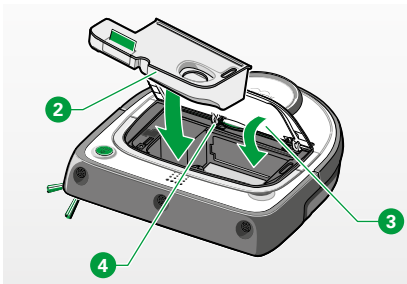
Afb. 6.4 Voorfilter verwijderen



Afb. 6.5 Voorfilter in het filter plaatsen



Afb. 6.6 Het filter in de vuilcontainer plaatsen



Afb. 6.7 Stofcompartment en filter in het stofvak plaatsen

6.1.4 Stofcompartment en filter plaatsen

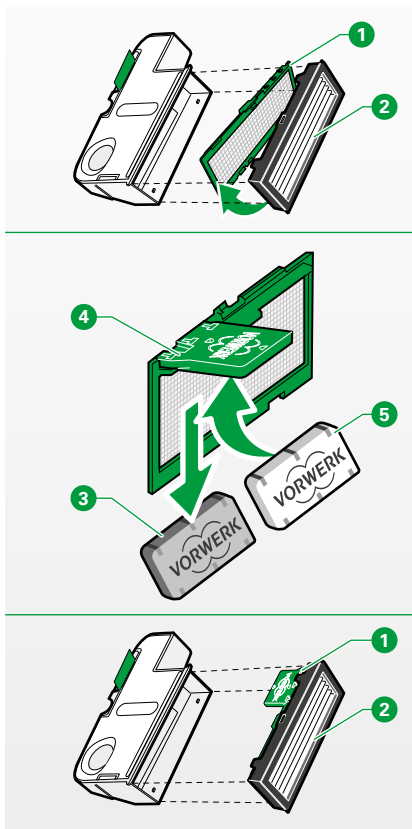
- Plaats het voorfilter **1** opnieuw terug in het filter **5**. Plaats dit dan in het stofcompartment **2**.
- Plaats het stofcompartment **2** met het filter in de Kobold VR300 robotstofzuiger.
- Druk de stofcompartmentafdekking **3** omlaag en controleer de juiste sluiting.



De stofcompartmentafdekking kan gemakkelijk worden gesloten door hem van binnen tegen de middelste scharnier **4** te drukken.

Aanwijzing! Risico op schade door verkeerd gebruik!

- Gebruik de Kobold VR300 robotstofzuiger nooit zonder filter.



Afb. 6.8 Dovina-geurblokje vervangen

6.2 Dovina-geurblokje verwijderen of vervangen*



Waarschuwing! Verstikkingsgevaar!

- Kleine onderdelen kunnen in de luchtwegen terecht komen en verstikking veroorzaken.
- Houd kleine onderdelen zoals Dovina-geurblokjes of het deksel van de controle-opening uit de buurt van kinderen.

- Verwijder het voorfilter 1 uit het uitgenomen filter 2 (zie hoofdstuk “6.1.2 Filter en voorfilter reinigen” op pagina 44).
- Verwijder het oude Dovina-geurblokje 3, door dit met twee vingers vast te pakken en van de houder 4 te trekken.
- Plaats het nieuwe Dovina-geurblokje 5 nauwkeurig in de uitsparing van de houder 4.
- Plaats het voorfilter 1 weer terug in het filter 2. Sluit dan de vuilcontainer met het filter en plaats deze weer terug in de zuigrobot. (Zie hoofdstuk “6.1.4 Stofcompartiment en filter plaatsen” op pagina 45)

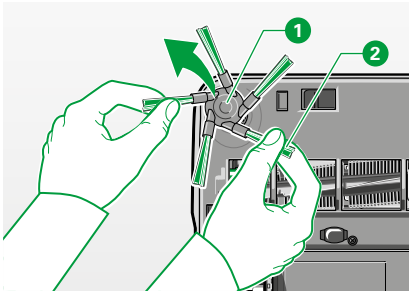
* afhankelijk van de leveringsomvang

6.3 Zijborstel reinigen



Waarschuwing! Gevaar door elektrische schok!

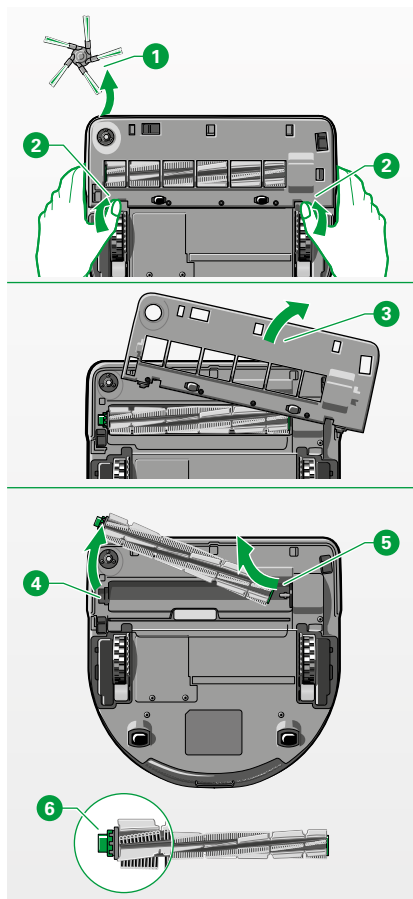
- Om het apparaat voor te bereiden, te reinigen en onderhoud uit te voeren, moet u het eerst uitschakelen en de stekker uit het basisstation halen.



Afb. 6.9 Zijborstel verwijderen

De zijborstel kan eenvoudig van het opnamepunt worden getrokken.

- Trek de zijborstel **1** met twee handen aan de groene borstels **2** omhoog van de aandrijfas.
- Verwijder stof en vuil van de zijborstel.
- Verwijder stofballen, haren en ander vuil van de aandrijfas.
- Verwijder daarvoor eventueel de borstelafdekking (zie hoofdstuk “6.4 De rondborstel reinigen” op pagina 48).
- Druk de zijborstel aan het opnamepunt **1** in positie om hem te monteren.



Afb. 6.10 Rondborstel verwijderen

6.4 De rondborstel reinigen



Waarschuwing! Gevaar door elektrische schok!

- Om het apparaat voor te bereiden, te reinigen en onderhoud uit te voeren, moet u het eerst uitschakelen en de stekker uit het basisstation halen.

Aanwijzing! Risico op schade door verkeerd gebruik!

- De rondborstel mag nooit met vloeistof worden gereinigd. De rondborstel is niet waterbestendig en niet geschikt voor reiniging in een wasmachine.

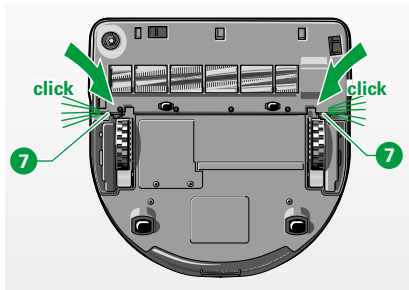
Reinig de rondborstel wanneer er draden of haren rond de borstel zijn gedraaid.

DE RONDBORSTEL VERWIJDEREN

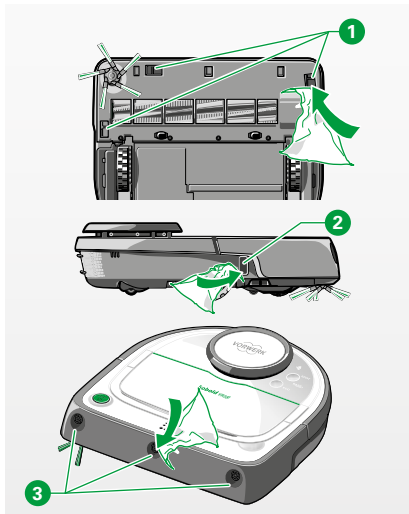
- Leg de robotstofzuiger neer met de onderkant naar boven.
- Verwijder de zijborstel ❶ (zie hoofdstuk “6.3 Zijborstel reinigen” op pagina 47).
- Druk gelijktijdig met twee handen de vergrendelingsbalken ❷ aan beide kanten van de borstelafdekking naar voren om de bevestiging te ontgrendelen.
- Verwijder de borstelafdekking ❸.
- Hef eerst de linkerkant van de rondborstel uit de robotstofzuiger ❹ en trek vervolgens de rechterkant van de as ❺ om de rondborstel te verwijderen.

DE RONDBORSTEL REINIGEN

- Verwijder stofballen, haren en ander vuil van de rondborstel.
- Let erop dat de groene lager ❻ en de metalen kogellager eronder aan het linkeruiteinde van de rondborstel niet loskomen.



Afb. 6.11 Borstelafdekking hoorbaar vastklikken



Afb. 6.12 Sensoren reinigen

RONDBORSTEL EN BORSTELAFDEKKING PLAATSEN

- Volg de beschrijving voor verwijdering van de rondborstel in omgekeerde volgorde om de rondborstel en borstelafdekking te plaatsen.
- Let erop dat de vergrendelingsbalk bij het plaatsen van de borstelafdekking hoorbaar vastklikt 7.

6.5 Sensoren reinigen

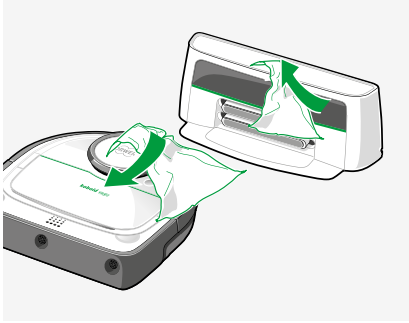


Waarschuwing! Gevaar door elektrische schok!

- Om het apparaat voor te bereiden, te reinigen en onderhoud uit te voeren, moet u het eerst uitschakelen en de stekker uit het basisstation halen.

Aanwijzing! Storingsgevaar!

- Reinig regelmatig de sensoren, ideaal bij elke reiniging van het stofcompartiment.
- Reinig de vloersensoren 1 aan de onderkant van de Kobold VR300 Robotstofzuiger met een wattenstaafje of een zachte schone doek, maar nooit met spitse of scherpe voorwerpen. Veel vuil in het sensorbereik kan ook met een stofzuiger worden opgezogen.
- Reinig de wandvolgsensor 2 aan de rechterkant met een wattenstaafje of een zachte schone doek.
- Reinig de ultrasone sensoren 3 aan de voorkant van de Kobold VR300 Robotstofzuiger met een wattenstaafje of een zachte schone doek, maar nooit met spitse of scherpe voorwerpen.



Afb. 6.13 Robotstofzuiger en basisstation reinigen

6.6 Robotstofzuiger en basisstation reinigen

Aanwijzing! Risico op schade door verkeerd gebruik!

- Dompel de Kobold VR300 Robotstofzuiger en het basisstation niet in water.
- Voorkom krassen op het infraroodvenster van het basisstation, plak het niet af met stickers en plaats er geen voorwerpen op.
- Gebruik voor het reinigen van de robotstofzuiger geen schuursponzen, schurende reinigingsmiddelen of agressieve vloeistoffen zoals benzine of aceton.



Waarschuwing! Gevaar door elektrische schok!

- Om het apparaat voor te bereiden, te reinigen en onderhoud uit te voeren, moet u het eerst uitschakelen en de stekker uit het basisstation halen.

- Reinig de robotstofzuiger en het basisstation met een zachte schone doek.

7 SOFTWARE-UPDATE

De software van de Kobold VR300 Robotstofzuiger wordt continu verder ontwikkeld en geoptimaliseerd. Opdat ook u van deze verbeteringen zou kunnen profiteren, zijn de nieuwste softwareversies beschikbaar via onze app.

Ook het handmatig installeren van software-updates is mogelijk. Daarvoor zijn een hoogwaardige USB-stick en USB-adapter nodig die als optionele accessoires verkrijgbaar zijn. De huidige softwareversie vindt u op de app-pagina op www.vorwerk-kobold.com

Als abonnee van de nieuwsbrief wordt u regelmatig over nieuwigheden en updates geïnformeerd. U kunt de nieuwe softwareversies natuurlijk ook in onze servicecentra laten installeren. Locatie en openingstijden vindt u op het internet of via onze klantenhotlijn (zie hoofdstuk “11 Dienstverleningen” op pagina 59).

8 VERHELPEN VAN STORINGEN



Waarschuwing! Gevaar door elektrische schok en verwondingsgevaar!

- Probeer nooit zelf uw apparaat te repareren. Elektronische apparaten mogen uitsluitend door de klantendienst van Vorwerk, een door Vorwerk bevoegd bedrijf of een vakkundige persoon worden gerepareerd, waarbij onderdelen door originele reserveonderdelen moeten worden vervangen om gevaarlijke situaties te voorkomen.

Als uw apparaat niet correct functioneert, ligt dit mogelijk aan een van de volgende oorzaken:

DE LEDINDICATOR ...

MOGELIJKE OORZAKEN EN OPLOSSING

<p>... knippert groen. (gedurende ong. 5 seconden)</p>	<p>U wilt een reiniging starten en de accu is niet volledig opgeladen.</p> <ul style="list-style-type: none"> • Druk binnen 30 seconden nogmaals op de START-knop om de reiniging opnieuw te starten. Merk op dat als de accu niet voldoende is opgeladen om de volledige reiniging uit te voeren de robotstofzuiger tussendoor de reiniging onderbreekt om de accu op te laden. • U kunt de robotstofzuiger ook opladen alvorens de reiniging te starten.
<p>... knippert oranje.</p>	<p>Het deksel van het stofcompartiment is niet goed gesloten.</p> <ul style="list-style-type: none"> • Sluit het deksel van het stofcompartiment tot het hoorbaar vastklikt. <p>Het filter en/of stofcompartiment ontbreken.</p> <ul style="list-style-type: none"> • Zet het stofcompartiment incl. het filter in de Robotstofzuiger.
<p>... brandt oranje.</p>	<p>Het stofcompartiment is vol.</p> <ul style="list-style-type: none"> • Ledig het stofcompartiment, reinig het filter en plaats het stofcompartiment en het filter in de robotstofzuiger. • Reinig de vloersensoren met een zachte schone doek, een wattenstaafje of een conventionele stofzuiger. • Het stofcompartiment en vloersensoren kunnen handmatig of met een conventionele stofzuiger worden gereinigd.

DE LEDINDICATOR ...**MOGELIJKE OORZAKEN EN OPLOSSING**

... knippert rood.	<p>De rondborstel of zijborstel is verstrikt geraakt.</p> <ul style="list-style-type: none"> • Verwijder stofballen, haren en ander vuil van de borstels. • Verwijder de borstels en plaats ze vervolgens terug in het apparaat (zie hoofdstuk “6.4 De rondborstel reinigen” op pagina 48). <p>De bumper/stootbalk is vastgeklemd.</p> <ul style="list-style-type: none"> • Waggel de stootbalk om deze los te maken.
... brandt rood.	<ul style="list-style-type: none"> • Neem contact op met de Vorwerk klantendienst (zie hoofdstuk “11 Dienstverleningen” op pagina 59).

STORING**MOGELIJKE OORZAAK EN OPLOSSING**

Het reinigingsvermogen van de robotstofzuiger neemt af.	<p>Het stofcompartiment is waarschijnlijk vol.</p> <ul style="list-style-type: none"> • Ledig het stofcompartiment en reinig het filter. <p>De borstels zijn vuil.</p> <ul style="list-style-type: none"> • Reinig de rond- en zijborstel (zie hoofdstuk “6.3 Zijborstel reinigen” op pagina 47 en hoofdstuk “6.4 De rondborstel reinigen” op pagina 48).
De robotstofzuiger reageert niet.	<p>De accu is mogelijk leeg.</p> <ul style="list-style-type: none"> • Laad de robotstofzuiger op aan het basisstation (zie hoofdstuk “2.4 Basisstation instellen” op pagina 21). • Zorg dat de aansluitstekker goed is aangesloten op de aansluiting van het basisstation. • Zorg ook dat de stekker goed in het stopcontact zit. <p>Als de robotstofzuiger niet goed op het basisstation is aangesloten, wordt de robotstofzuiger niet opgeladen.</p>

STORING**MOGELIJKE OORZAAK EN OPLOSSING**

<p>De robotstofzuiger wordt niet opgeladen.</p>	<p>Mogelijk zijn het basisstation en de robotstofzuiger niet goed aangesloten op de stroomvoorziening.</p> <ul style="list-style-type: none"> • Zorg dat de aansluitstekker goed is aangesloten op de aansluiting van het basisstation. • Zorg ook dat de stekker goed in het stopcontact zit. <p>Als u de robotstofzuiger niet op het basisstation oplaadt en ook niet via menupunt "Robot uitschakelen" heeft uitgeschakeld (zie hoofdstuk "4.4 De robotstofzuiger uitschakelen" op pagina 34), zal de accu na enkele dagen leeg zijn.</p>
<p>De robotstofzuiger onderbreekt plotse-ling de reiniging.</p>	<p>U heeft de SPOT-reinigingsmodus geselecteerd. In deze modus stopt de robotstofzuiger nadat het ingestelde bereik is gereinigd.</p> <ul style="list-style-type: none"> • Wilt u de overige bereiken van de ruimte reinigen, selecteert u de normale reinigingsmodus (zie hoofdstuk "4.2 Reinigingsmodus selecteren" op pagina 30). <p>De sensoren zijn mogelijk bedekt of vuil.</p> <ul style="list-style-type: none"> • Zorg dat de sensoren niet worden bedekt. • Als de sensoren vuil zijn, reinigt u ze met een zachte schone doek of een wattenstaafje (zie hoofdstuk "6.5 Sensoren reinigen" op pagina 49). <p>In grote lege ruimtes kan de navigatie worden verstoord wanneer zich in een straal van 2 tot 3 m geen inrichtingsvoorwerpen of wanden bevinden.</p> <p>Op hoogpolige tapijten kunnen de wielen van de robotstofzuiger doordraaien en kan er een navigatiestoring optreden.</p> <ul style="list-style-type: none"> • Baken het tapijt af met de magneetband. <p>Donkere en dichte tapijten kunnen door de robotstofzuiger bij vuile sensoren als afgrond worden gezien. Glazen vloeren worden als afgrond gezien.</p> <ul style="list-style-type: none"> • Reinig regelmatig de vloersensoren.
<p>De robotstofzuiger gedraagt zich anders dan verwacht.</p>	<p>U heeft uw robotstofzuiger via de app gepersonaliseerd (bijv. de grootte van het SPOT-veld gewijzigd).</p> <ul style="list-style-type: none"> • Controleer in de app welke instellingen u heeft uitgevoerd.

STORING

De robotstofzuiger keert na de reiniging niet terug naar het basisstation.



Als de storingen niet kunnen worden opgelost, neemt u contact op met de Vorwerk Klantendienst (zie hoofdstuk “11 Dienstverleningen” op pagina 59).

MOGELIJKE OORZAAK EN OPLOSSING

- Controleer of u de beschermfolie van het infraroodvenster van het basisstation heeft verwijderd.

U heeft mogelijk het reinigingsproces in de normale reinigingsmodus vanaf een andere plaats dan het basisstation gestart.

Als u de robotstofzuiger op een andere plaats in de ruimte start, keert hij na het reinigen terug naar deze plaats.

De reiniging door de robotstofzuiger is mogelijk onderbroken en op een plaats opnieuw ingeschakeld.

De sensoren van het basisstation of meerdere sensoren van de robotstofzuiger zijn mogelijk bedekt of vuil (zie hoofdstuk “6.6 Robotstofzuiger en basisstation reinigen” op pagina 50).

- Verwijder objecten die de sensoren van de robotstofzuiger bedekken en reinig de sensoren.

Het basisstation bevindt zich mogelijk achter een wand of een andere hindernis die het signaal blokkeert.

- Zet het basisstation op een andere locatie.
- Controleer of er zich binnen een bereik van 0,5 m aan beide kanten en 0,3 m boven het basisstation geen hindernissen bevinden.

U heeft mogelijk een bereik met de SPOT-reinigingsmodus gereinigd.

Nadat de robotstofzuiger de zone heeft gereinigd, stopt hij automatisch op de startpositie. In de normale reinigingsmodus keert de robotstofzuiger automatisch terug naar het basisstation.

Het basisstation is mogelijk niet optimaal geplaatst.

Test of u het basisstation optimaal heeft geplaatst.

- Start een SPOT-reiniging vanaf het basisstation. Kan de robotstofzuiger na de reiniging het basisstation niet vinden, dan is het basisstation niet op een goede plek geplaatst. Probeer het opnieuw op een andere plek.

9 AFVALVERWERKING EN MILIEUBESCHERMING

9.1 Afvalverwerking van het apparaat



Als eigenaar van een elektrisch of elektronisch toestel is het u wettelijk niet toegestaan (volgens RICHTLIJN 2012/19/EU VAN HET EUROPESE PARLEMENT EN DE EUROPESE RAAD van 4.7.2012 inzake afgedankte elektrische en elektronische apparaten en de Wet op Elektriciteit en Elektronica van 20 oktober 2015) om dit toestel en zijn elektrische/elektronische accessoires weg te gooien met het ongesorteerde huishoudelijk restafval.

- Gebruik de hiervoor voorziene gratis inzamelcentra.
- Neem contact op met de gemeente voor meer informatie.
- U kunt het apparaat ook aan de Vorwerk klantendienst geven.

9.2 Aanwijzingen voor de afvalverwerking van de accu



De volgende aanwijzingen zijn bedoeld voor het afvalverwerkende bedrijf van uw Kobold VR300 Robotstofzuiger, niet voor u als gebruiker!

De geïntegreerde lithiumionaccu bevat stoffen die gevaarlijk zijn voor het milieu. Alvorens de robotstofzuiger als schroot te verwerken, moet de accu uit de robotstofzuiger worden gehaald en bij een verzamelpunt voor batterijen worden ingeleverd.

- Verwijder de accu alleen nadat deze volledig leeg is. De accucontacten mogen niet in contact komen met metaal.

**Voorzichtig! Verwondingsgevaar door lekkende accu!**

De vloeistof van lekkende accu's mag nooit in contact komen met ogen en slijmvliezen.

- Was u handen en spoel uw ogen met schoon water. Raadpleeg een arts bij blijvende klachten.

DE ACCU UIT DE KOBOLD VR300 ROBOTSTOFZUIGER HALEN

De volgende aanwijzingen zijn bedoeld voor het afvalverwerkende bedrijf van uw robotstofzuiger, niet voor u als gebruiker!



Verwijder de accu alleen nadat deze volledig leeg is.

De accucontacten mogen niet in contact komen met metaal.

De accu moet op de volgende wijze uit het apparaat worden gehaald:

- Laat de robotstofzuiger werken tot hij stopt.
- Controleer of de accu daadwerkelijk leeg is door het apparaat opnieuw in te schakelen. Herhaal het volledige proces als de motor start.
- Verwijder de 2 schroeven van het deksel van het batterijcompartiment.
- Verwijder het deksel van het batterijcompartiment.
- Verwijder de accu en trek daarbij de stekker uit de accu.

9.3 Afvalverwerking van de verpakking

De verpakking is een belangrijk onderdeel van ons product: ze beschermt onze apparaten tegen transportschade en beperkt het risico op storingen. Daarom kunnen we het gebruik van een verpakking niet vermijden. Als u dit apparaat tijdens of na de garantieperiode moet terugsturen naar de Service- of klantendienst, dan biedt de originele verpakking de beste bescherming tegen transportschade.

Als u de verpakking toch wilt weggoeien, dan kunt u dit op elk moment doen via de plaatselijke voorzieningen (oud papiercontainer, gele container, groene container, recyclingcentra etc.). Hiervoor stelt Vorwerk ook wettelijk bevoegde licentiehouders aan. Bij vragen neemt u contact op met de desbetreffende klantendienst (zie hoofdstuk “11 Dienstverleningen” op pagina 59).

10 GARANTIE

De dienstverleningen in het kader van de garantie vindt u in uw contract-documentatie.


11 DIENSTVERLENINGEN



Ofwel persoonlijk met uw vertegenwoordiger of in het service-centrum.
of www.vorwerk-kobold.com

12 TECHNISCHE GEGEVENS

KOBOLD VR300 RO- BOTSTOFZUIGER EN BASISSTATION


Kobold VR300 Robotstofzuiger	
Veiligheidspictogrammen	
Behuizing	Hoogwaardig recyclebaar kunststof
Motor	Onderhoudsvrije DC-motor
Ventilator	Eenfasige ventilator
Ingangsspanning basisstation	100 – 240 volt wisselstroom, 50/60 hertz
Debiet	12 – 13 l/s
Vermogensverbruik	Totaal ca. 85 Watt (afhankelijk van het vloertype) / ca. 65 Watt (ECO-modus) - Ventilator: 50 Watt (ECO-modus 30 Watt) - borstel: ca. 30 Watt - stand-by: ca. 0,5 Watt
Accucapaciteit	Max. 60 minuten of 90 minuten (afhankelijk van de reinigingsmodus, het vloertype en de woningsindeling)
Gewicht	ca. 5 kg (apparaat en basisstation)
Geluidsemissie	70 dB (A) (gemeten onder open lucht-voorwaarden op tapijt)
Accupack	Li-ion 14,4 V; ca. 84 Wh, nominaal
Acculaadtijden	Na max. 1 uur: is reiniging opnieuw mogelijk. Na 3,5 – 4 uur: Volledige oplading na volledig ontladen accu.
Acculaadcycli/acculevensduur	ca. 70 % capaciteit na ca. 800 volledige cycli
Basisstation	Type B-VR300
IEC/EN modes	Via de MyKobold-app bereikbaar door 5x op het robotsymbool in het menu „Mijn apparaten“ te tippen.


12.1 Fabrikant

Vorwerk Elektrowerke GmbH & Co. KG
Mühlenweg 17-37 42270 Wuppertal
Deutschland.

13 CONFORMITEITSVERKLARING

Hiermee verklaart Vorwerk Elektrowerke GmbH & Co. KG dat het installatietype Kobold VR300 robotstofzuiger aan richtlijn 2014/53/EU voldoet. De volledige tekst van de EU-conformiteitsverklaring is beschikbaar op het volgende internetadres:
<https://corporate.vorwerk.de/eg-konformitaetserklaerung/>
of <https://corporate.vorwerk.com/en/ec-declaration-of-conformity/>

Kobold VR300				
EN Information on WiFi connectivity	2,4 GHz	2,412 GHz – 2,472 GHz	100mW (< 20 dBm)	IEEE Std 802.11b/g/n
PT Indicações sobre a conectividade WI-FI	5 GHz	5,150 GHz – 5,350 GHz	100mW (< 20 dBm)	IEEE Std 802.11n
SL Informacije o povezljivosti WiFi		5,470 GHz – 5,725 GHz		
HR Informacije o WiFi povezivanju	EN The appliance is only intended for indoor use when operated in the frequency range 5.150 GHz – 5.350 GHz in AT, BE, BG, CY, CZ, DE, DK, EE, EL, ES, FI, HR, HU, IE, IT, LU, LV, MT, NL, PL, PT, RO, SE, SI, SK, UK, CH, IS, LI, NO and TR.			
NL Verbindingsgegevens	PT O aparelho destina-se exclusivamente ao uso em espaços interiores, se for operado na gama de frequências de 5,150 GHz – 5,350 GHz em AT, BE, BG, CY, CZ, DE, DK, EE, EL, ES, FI, HR, HU, IE, IT, LU, LV, MT, NL, PL, PT, RO, SE, SI, SK, UK, CH, IS, LI, NO e TR.			
SK Údaje ku konektivite WiFi	SL Naprava je namenjena samo za uporabo v zaprtih prostorih, če deluje v frekvenčnem območju 5.150 GHz – 5.350 GHz v AT, BE, BG, CY, CZ, DE, DK, EE, EL, ES, FI, HR, HU, IE, IT, LU, LV, MT, NL, PL, PT, RO, SE, SI, SK, UK, CH, IS, LI, NO in TR.			
HU Csatlakoztatási adatok	HR Uređaj je namijenjen samo za unutarnjoj uporabi kada radi u frekvenzijskom rasponu 5.150 GHz – 5.350 GHz u AT, BE, BG, CY, CZ, DE, DK, EE, EL, ES, FI, HR, HU, IE, IT, LU, LV, MT, NL, PL, PT, RO, SE, SI, SK, UK, CH, IS, LI, NO i TR.			
	NL Het apparaat is uitsluitend bestemd voor binnengebruik en binnen een frequentiebereik van 5,150 GHz – 5,350 GHz in AT, BE, BG, CY, CZ, DE, DK, EE, EL, ES, FI, HR, HU, IE, IT, LU, LV, MT, NL, PL, PT, RO, SE, SI, SK, UK, CH, IS, LI, NO en TR.			
	SK Prístroj je určený len na prevádzku v interiéri, ak sa používa vo frekvenčnom rozsahu 5,150 GHz – 5,350 GHz v niektorých z krajín AT, BE, BG, CY, CZ, DE, DK, EE, EL, ES, FI, HR, HU, IE, IT, LU, LV, MT, NL, PL, PT, RO, SE, SI, SK, UK, CH, IS, LI, NO a TR.			
	HU A készülék kizárólag beltéri használatra alkalmas, és csak akkor, ha az 5,150 GHz – 5,350 GHz frekvenciatartományban üzemel, a következő országokban: AT, BE, BG, CY, CZ, DE, DK, EE, EL, ES, FI, HR, HU, IE, IT, LU, LV, MT, NL, PL, PT, RO, SE, SI, SK, UK, CH, IS, LI, NO és TR.			

Kobold VR300				
NO Tilkoblingsinformasjon	2,4 GHz	2,412 GHz – 2,472 GHz	100mW (< 20 dBm)	IEEE Std 802.11b/g/n
SE Uppgifter om anslutbarhet	5 GHz	5,150 GHz – 5,350 GHz	100mW (< 20 dBm)	IEEE Std 802.11n
BG Данни за WLAN свързаност		5,470 GHz – 5,725 GHz		
GR Στοιχεία συνδεσιμότητας	NO Enheten er kun beregnet på innendørs bruk, hvis den brukes i frekvensområdet 5,150 GHz – 5,350 GHz i AT, BE, BG, CY, CZ, DE, DK, EE, EL, ES, FI, HR, HU, IE, IT, LU, LV, MT, NL, PL, PT, RO, SE, SI, SK, UK, CH, IS, LI, NO og TR.			
RO Возможности подключения	SE Produkten får endast drivas inomhus i frekvensområde 5,150 GHz – 5,350 GHz i länderna AT, BE, BG, CY, CZ, DE, DK, EE, EL, ES, FI, HR, HU, IE, IT, LU, LV, MT, NL, PL, PT, RO, SE, SI, SK, UK, CH, IS, LI, NO och TR.			
JP WiFi接続のご案内	BG Уредът е предназначен за експлоатация само в затворени помещения, когато се експлоатира в честотния обхват 5,150 GHz – 5,350 GHz в AT, BE, BG, CY, CZ, DE, DK, EE, EL, ES, FI, HR, HU, IE, IT, LU, LV, MT, NL, PL, PT, RO, SE, SI, SK, UK, CH, IS, LI, NO и TR.			
	GR Η συσκευή προορίζεται αποκλειστικά για χρήση σε εσωτερικό χώρο, όταν χρησιμοποιείται σε περιοχή συχνοτήτων 5,150 GHz – 5,350 GHz στις χώρες AT, BE, BG, CY, CZ, DE, DK, EE, EL, ES, FI, HR, HU, IE, IT, LU, LV, MT, NL, PL, PT, RO, SE, SI, SK, UK, CH, IS, LI, NO και TR.			
	RO Устройство предназначено исключительно для эксплуатации в помещениях, если оно эксплуатируется в диапазоне частот 5,150 ГГц – 5,350 ГГц в AT, BE, BG, CY, CZ, DE, DK, EE, EL, ES, FI, HR, HU, IE, IT, LU, LV, MT, NL, PL, PT, RO, SE, SI, SK, UK, CH, IS, LI, NO и TR.			
JP この機器を5.150 GHz～5.350 GHzの周波数で作動する場合、屋内での使用のみを目的としています(AT, BE, BG, CY, CZ, DE, DK, EE, EL, ES, FI, HR, HU, IE, IT, LU, LV, MT, NL, PL, PT, RO, SE, SI, SK, UK, CH, IS, LI, NOとTRの国に限る)。				

kobold

VR300



MyKobold

