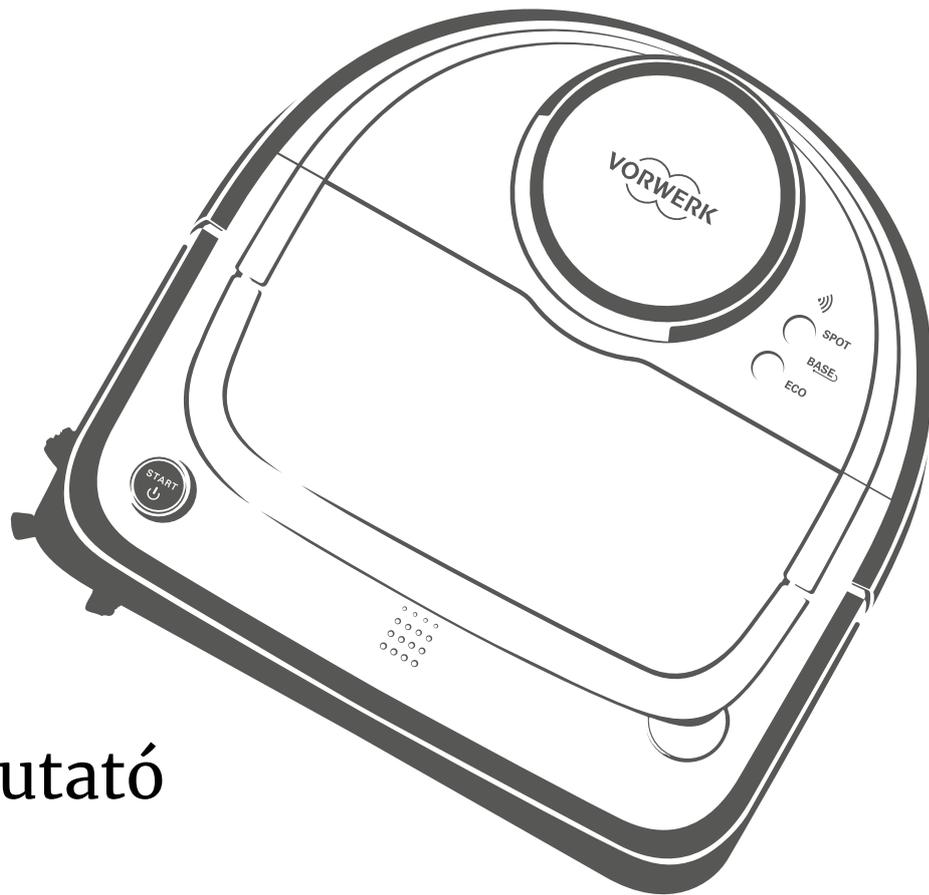


kobold

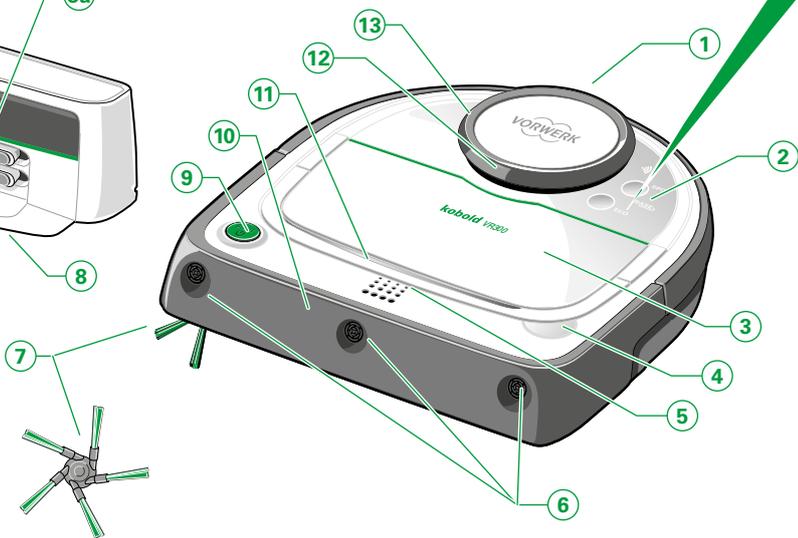
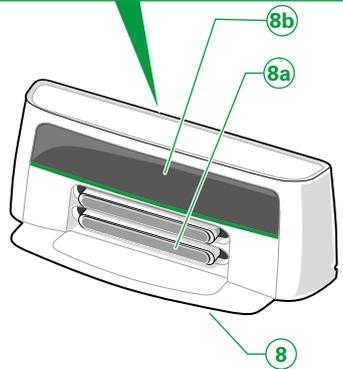
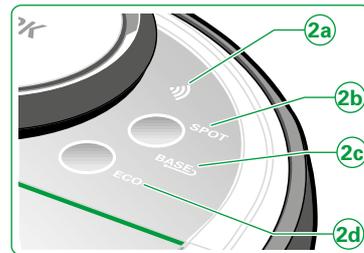
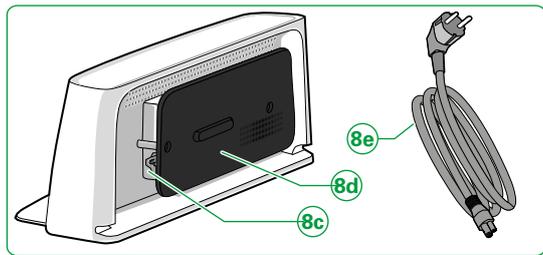
VR300

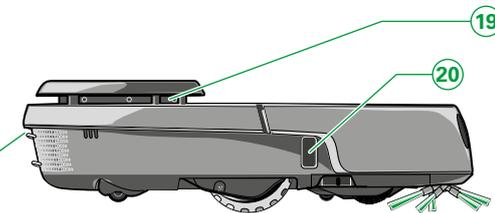
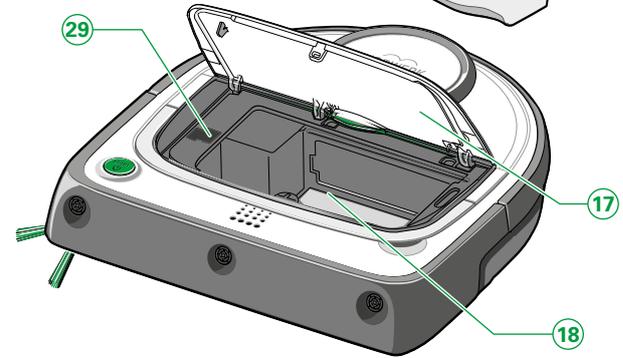
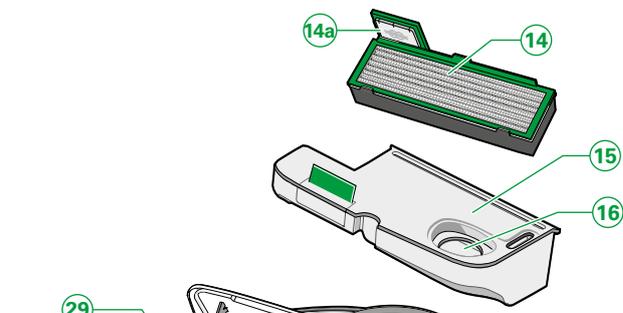
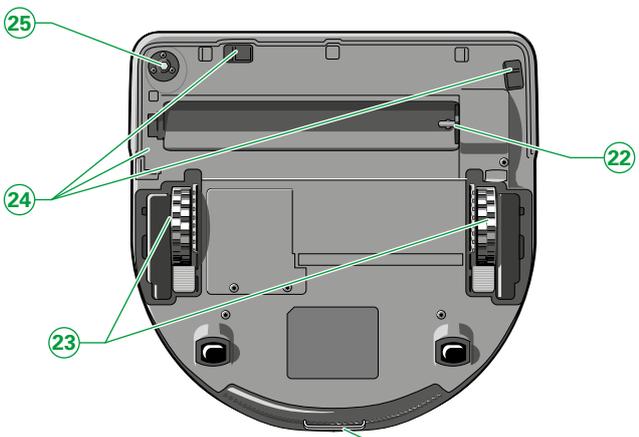
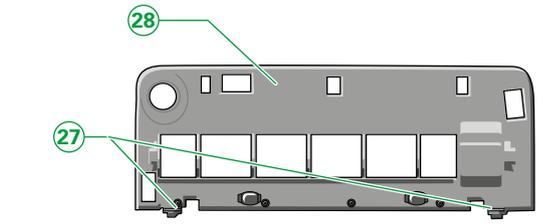
VORWERK



Használati útmutató

A TERMÉK ÁTTEKINTÉSE





21

JELMAGYARÁZAT

Jelzőszám	Kobold VR300 robotporszívó és tartozékai
1	robotporszívó
2	kezelőpanel 2 funkciógommbal
2a	WiFi LED-es funkciógomb
2b	SPOT LED-es funkciókijelző
2c	BASE LED-es funkciókijelző
2d	ECO üzemmód LED-es funkciókijelző
3	portartály / a portartály fedele
4	a portartály fedelének kioldógombja
5	LED-es üzemi kijelző
6	3 ultrahangos szenzor
7	oldalsó kefe
8	bázisállomás
8a	a bázisállomás töltőérintkezői
8b	infravörös ablak
8c	töltőaljzat
8d	kábelcsévélő (fekete)
8e	hálózati kábel
9	START gomb (be- és kikapcsolás)
10	elülső ütköző (lökharító)
11	lehajtható fogantyú
12	lézerszkenner
13	felső ütköző a lézeres navigációs szenzoron (LDS)

14	szűrő
14a	Dovina illatpatron tartó*
15	portartály
16	elszívónyílás
17	a portartály fedele
18	portartály
19	lézerszkenner
20	falkövető érzékelő
21	töltőérintkezők
22	körkefetartó
23	kerekek kapaszkodókkal
24	3 padlószenzor
25	oldalsó kefetartó
26	kefehenger
27	a kefehenger fedelének záróretesze
28	a kefehenger fedele
29	Micro USB csatlakozó (a gumi védőborítás alatt)

* a szállítási terjedelemtől függően

BEVEZETŐ

Köszönjük, hogy a Kobold VR300 robotporszívót választotta. A könnyen és egyszerűen kezelhető robotporszívó ragyogást és tisztaságot kölcsönöz otthonának. Az innovatív készülék segítségével a padlók könnyedén tisztán tarthatók. A tiszta padló fontos, ugyanakkor a porszívózás nehéz és időigényes munka. A robotporszívó igény szerint akár naponta elvégzi ezt a munkát Ön helyett. A robotporszívó önállóan mozog, és megtisztítja a padlót olyankor is, amikor Ön nincs otthon.

KEZDŐ LÉPÉSEK

- A Kobold VR300 robotporszívó és tartozékai első használata előtt olvassa el figyelmesen a használati útmutatót.
- Órizza meg a használati útmutatót a jövőbeli használatához. Az útmutató fontos része az robotporszívónak, ezért mindenki számára hozzáférhetővé kell tenni, aki a terméket használja.

JELZÉSEK ÉS SZIMBÓLUMOK

Az útmutatóban előforduló szimbólumok jelentése:



Figyelmeztető szimbólum



Hivatkozás a Vorwerk ügyfélszolgálatára



Hasznos tanács



Hivatkozás a Vorwerk honlapjára



Lézer



Kizárólag beltéri használatra



A töltés előtt olvassa el a használati útmutatót



Utasítások

TARTALOMJEGYZÉK

1	Az ön biztonsága érdekében 	7	4.2	A tisztítási üzemmód kiválasztása	30	6.3	Az oldalsó kefe tisztítása	47
1.1	Rendeltetésszerű használat.	7	4.3	Készenléti üzemmód	34	6.4	A kefehengertisztítás	48
1.2	Figyelmeztetések.	8	4.4	A robotporszívó kikapcsolása	34	6.5	Az érzékelők tisztítása.	49
1.3	Veszélyességi szintek	17	4.5	A robotporszívó tisztítási területe és navigációja	35	6.6	A robotporszívó és a bázisállomás tisztítása	50
2	A készülék üzembe helyezése	18	5	WiFi és alkalmazásvezérlés Smart Device segítségével*	38	7	Szoftverfrissítés.	51
2.1	A háztartás robotporszívó használatához megfelelő kialakítása	18	5.1	Műszaki előfeltételek	38	8	Hibaelhárítás	52
2.2	A Kobold VR300 robotporszívó felemelése	19	5.2	A MyKobold alkalmazás telepítése	39	9	Ártalmatlanítás és környezetvédelem.	56
2.3	A Kobold VR300 robotporszívó összeszerelése	20	5.3	A WiFi-összeköttetés létrehozása	40	9.1	A készülék ártalmatlanítása	56
2.4	A bázisállomás beállítása	21	5.4	A Kobold VR300 robotporszívó és a Smart Device párosítása	41	9.2	Az akkumulátorok ártalmatlanításával kapcsolatos tudnivalók	57
2.5	A hálózati kábel felhelyezése	22	5.5	A MyKobold alkalmazás kezelése	41	9.3	A csomagolás ártalmatlanítása	58
2.6	A szállítási rögzítés kioldása	22	5.6	A VR300 robotporszívó eltávolítása a hálózathoz	42	10	Jótállás.	59
2.7	A kezelőpanel áttekintése.	23	5.7	A Kobold VR300 robotporszívó vezérlése az Amazon Alexa segítségével*	42	11	Szerviz és ügyfélszolgálat	59
3	A Kobold VR300 robotporszívó feltöltése	24	6	Karbantartás	43	12	Műszaki adatok	60
3.1	Töltés a bázisállomáson	24	6.1	A portartály kiürítése és a szűrő megtisztítása	43	12.1	Gyártó	61
3.2	Automatikus feltöltés	25	6.2	A Dovina illatpatron eltávolítása vagy cseréje*	46	13	Megfelelőségi nyilatkozat	61
3.3	A robotporszívó visszaküldése a bázisállomásra.	26						
4	Működtetés	29						
4.1	Üzembe helyezés.	29						

1 AZ ÖN BIZTONSÁGA ÉRDEKÉBEN ⚠

A Vorwerk termékeit a lehető legnagyobb biztonság jellemzi. A Kobold VR300 robotporszívó és tartozékai biztonságos használata azonban csak akkor garantálható, ha betartja az alábbi fejezetekben olvasható utasításokat. Kérjük, pontosan kövesse a következő utasításokat.

1.1 Rendeltetészerű használat

Megjegyzés

8 éven aluli gyermekek nem használhatják és tisztíthatják a készüléket, és nem végezhetnek rajta felhasználói karbantartást. A készüléket nem használhatják korlátozott fizikai, érzékszervi vagy szellemi képességekkel rendelkező (beleértve 8 éven aluli gyermekeket is), továbbá tapasztalattal vagy ismeretekkel nem rendelkező személyek, kivéve a biztonságukért illetékes személy felügyelete alatt, vagy ez a személy betanította őket a készülék biztonságos használatára és megértették az ebből eredő veszélyeket. Figyelni kell a 8 éves és annál idősebb gyermekekre annak biztosítása érdekében, hogy ne játszanak a készülékkel vagy a töltőkészülékekkel (beleértve a vezetékét és a töltő dugaszoló aljzatot is). 8 éves és annál idősebb gyermekek felügyelet nélkül nem végezhetnek tisztítást és felhasználói karbantartást.

KOBOLD VR300 ROBOTPORSZÍVÓ

A robotporszívót kizárólag otthoni használatra, és háztartási szennyeződések (por) eltávolítására fejlesztették ki. A robotporszívó kizárólag a hozzá való Kobold tartozékokkal és kiegészítőkkel használható.

1.2 Figyelmeztetések

Megjegyzés

- A Kobold VR300 robotporszívó első használata előtt olvassa el figyelmesen a használati útmutatót.
 - Kérjük, pontosan kövesse az alábbi utasításokat.
 - Őrizze meg a használati útmutatót a jövőbeli használathoz. Az útmutató a Kobold VR300 robotporszívó fontos része, ezért mindenki számára hozzáférhetővé kell tenni, aki a terméket használja.
-

Áramütés veszélye!

- A tartozékok cseréje, tisztítás és karbantartás előtt mindig kapcsolja ki a készüléket, és húzza ki a bázisállomás hálózati csatlakozóját.
- A hálózati csatlakozót soha ne a kábelnél fogva, hanem a csatlakozódugasznál fogva húzza ki a konnektorból.
- Soha ne végezzen saját kezűleg javításokat a készüléken. Az elektromos készülékek javítását csak a Vorwerk ügyfélszolgálat, a Vorwerk által felhatalmazott műhely vagy egy hasonló képzettséggel rendelkező személy végezheti. Az esetleges meghibásodás elkerülése érdekében a hibás alkatrészek kizárólag eredeti pótalkatrészekre cserélhetők.
- Ne dugjon hegyes tárgyakat az elektromos csatlakozási pontokba.
- Ne változtassa meg az elektromos csatlakozókat.
- A bázisállomást tilos a csatlakozókábelnél fogva felemelni.
- Ha a bázisállomás és a csatlakozókábel sérült vagy nem működik megfelelően, akkor ne használja tovább őket.

- Sérülések, így különösen a talplemezen keletkezett károk vagy az érzékelőablakok karcoló-dása esetén lépjen kapcsolatba a Vorwerk ügyfélszolgálatával.
- Soha ne merítse vízbe vagy más folyadékba a VR300 robotporszívót, a bázisállomást és a hálózati kábelt.
- Soha ne öntsön vizet a készülékre vagy a bázisállomásra, és ne tartsa őket folyóvíz alá.
- Ne használja a Kobold VR300 robotporszívót nedves padlón, vagy olyan helyen, ahol fennáll a veszélye annak, hogy a készülék folyadékkal kerül érintkezésbe, vagy víz alá merül.
- Ne használja a bázisállomást nedves környezetben.
- Gondoskodjon arról, hogy a robotporszívó soha ne haladhasson át a csatlakozókábeleken vagy egyéb, a padlón fekvő vagy lelógó kábeleken.
- Soha ne tisztítsa vízzel vagy nedves tisztítószerrel a bázisállomást.
- Amennyiben a készülék hálózati csatlakozókábele megsérül, akkor azt a veszélyhelyzetek elkerülése érdekében a gyártóval, a gyártó ügyfélszolgálatával vagy hasonlóan képzett személlyel ki kell cseréltetni.
- Ügyeljen arra, hogy a hálózati kábel ne sérüljön, ne törjön vagy csavarodjon meg. Ne tegyen rá súlyos tárgyakat. Ezek kárt tehetnek a hálózati kábelben, ami áramütéshez vezethet.

Tűzveszély!

- A készülékkel tilos forró hamut vagy izzó cigarettacsikket porszívózni.
- Ne használja a Kobold VR300 robotporszívót olyan helyiségben, ahol égő gyertyák vagy lámpák állnak a padlón.
- Biztosítsa az elektromos készülékek (pl. asztali lámpák) szabadon fekvő vagy lelógó kábelét. A készülék ezeket a csatlakozókábelnél fogva leránthatja, így azok megrongálódhatnak, ill. kigyulladhatnak.

- Ne engedje a Kobold VR300 robotporszívót a padlóba süllyesztett lámpákon áthaladni. A lámpa fölött megálló robotporszívó károsodhat, és a legrosszabb esetben kigyulladhat.
- Ne használja a készüléket veszélyes területen, például kandalló közelében.
- A Kobold VR300 robotporszívót és a tartozékokat (különös tekintettel az akkumulátorra) soha nem szabad nyílt lángba dobni, ill. külső hőforrás által melegíteni.
- Ne használja a robotporszívót, ha az a padlóra esett, és látható sérülések vannak rajta, vagy nem működik megfelelően.
- Ügyeljen arra, hogy a hálózati kábel ne sérüljön, ne törjön vagy csavarodjon meg. Ne tegyen rá súlyos tárgyakat. Ezek kárt tehetnek a hálózati kábelben, ami tüzet okozhat.

Tűz- ill. robbanásveszély!

- Újratöltésre nem alkalmas elemek feltöltése tüzet vagy robbanást okozhat!
Kizárólag az eredeti Vorwerk-akkumulátort használja!

Robbanásveszély!

- A készülékkel tilos robbanásveszélyes vagy tűzveszélyes anyagokat felporszívózni.
- Soha ne dobja nyílt lángba a Kobold VR300 robotporszívót.

Fulladásveszély!

- Az USB-csatlakozó fedele a portartály fedele alatt található, apró alkatrész.
Tartsa távol gyermekektől.
- Tartsa távol a gyermekektől az apró alkatrészeket, mint pl. a Dovina illatpatront.

Sérülésveszély!

- Távolítsa el a könnyen elmozduló rongyszőnyegeket vagy szőnyegeket, valamint a könnyű, rögzítetlen tárgyakat.

A robotporszívó ezeket maga előtt tolhatja, és így takarhatják a padlószenzorait. Ha a padlószenzorok takarásban vannak, akkor a robotporszívó leeshet a lépcsőn vagy a peremeknél.

- Tartsa távol a gyermekeket és háziállatokat a robotporszívótól, és ne engedje őket a robotporszívóra állni vagy ülni.
- Rendszeresen tisztítsa meg a padlószenzorokat az ebben az útmutatóban leírtak szerint (lehetőleg a portartály minden ürítésekor).
- Soha ne nyúljon a forgó alkatrészekhez.

Vákuumból eredő sérülésveszély!

- Soha ne szívjon be testrészeket vagy haját. Ne használja a készüléket gyermekek vagy háziállatok közelében.

Beszorulásból eredő sérülés veszélye!

- Tartson kellő távolságot a Kobold VR300 robotporszívó mozgó alkatrészeitől.

Kifolyó akkumulátorfolyadékból eredő sérülésveszély!

- A kifolyó akkumulátorfolyadék nem kerülhet a szembe és nem kerülhet érintkezésbe nyálkahártyával. Mossa meg a kezét, és tiszta vízzel öblítse ki a szemét. Ha a panaszai továbbra is fennállnak, forduljon orvoshoz.

Sérülésveszély!

- Távolítsa el a könnyű, törékeny vagy mozgatható tárgyakat (pl. vázákat, függönyöket és hasonlókat) a munkaterületről. A robotporszívó elvonszolhatja ezeket, és az adottságoktól függően kár keletkezhet a készülékben, az adott tárgyban vagy a padlóban.
- Soha ne indítsa be a készüléket közvetlenül egy olyan hely mellett, ahol lezuhanhat, hanem

mindig tartson legalább 1 méter távolságot az ilyen helyektől, a padlószenzorok helyes működésének biztosítására.

- Biztosítsa a lelógó vagy szabadon fekvő kábeleket (pl. az állólámpákét).
- Ne porszívózzon fel folyadékot vagy nedves szennyeződésekkel, illetve ne használja a készüléket nedves lábtörlőn vagy padlószőnyegen.
- Ne használja a robotporszívót nedves környezetben (nedves fürdőszobában, kültérben stb.), illetve olyan helyeken, ahol fennáll a veszélye annak, hogy a készülék folyadékokkal kerül érintkezésbe.
- Soha ne öntsön vizet a készülékre, és ne tartsa azt folyóvíz alá.
- Soha ne merítse vízbe vagy más folyadékba a készüléket.

Szakszerűtlen használatból eredő károk veszélye!

- Javasoljuk, hogy kizárólag eredeti Kobold alkatrészeket használjon.
- Kizárólag a B-VR300 bázisállomást használja.
- A bázisállomást csak egy szakember által előírászerűen felszerelt csatlakozóról működtesse.
- Ne használja az akkumulátoros készüléket, ha a készülék sérült, vagy nincs teljesen összeszerelve.
- Ha a hálózati kábel sérült, akkor a veszélyeztetés elkerülése érdekében a megfelelő alkatrészt csak a Vorwerk ügyfélszolgálat, a Vorwerk által felhatalmazott műhely vagy egy hasonló képzettséggel rendelkező személy és csak eredeti pótalkatrészre cserélheti.
- Soha ne próbálja saját kezűleg megjavítani a Kobold VR300 robotporszívót.
- A Kobold VR300 robotporszívó kizárólag beltéri padlótisztításra szolgál.
- Ügyeljen arra, hogy gyermekek ne játsszanak a Kobold VR300 robotporszívóval.
- Tartsa távol a gyermekeket és háziállatokat a Kobold VR300 robotporszívótól, és ne engedje őket a Kobold VR300 robotporszívón állni vagy ülni.

- Ne szívjon fel Kobosan active vagy más tisztítóporokat a Kobold VR300 robotporszívóval.
- Ne használja nagyon finom homok, gipsz, cementpor vagy hasonló felszívására. Ezek eltömhetik a szűrő pórusait.
- Soha ne használja a Kobold VR300 robotporszívót szűrő nélkül. Ez a motor károsodásához vezethet, és lerövidítheti a használati időtartamot.
- Csak az eredeti hálózati kábellel és a tartozékként szállított B-VR300 bázisállomással töltsse a robotporszívót.
- Évente egyszer teljesen töltsse fel a Kobold VR300 robotporszívót, így megakadályozható a mélykisülés és ezáltal az akkumulátor megrongálódása.
- Az akkumulátorokat semmiképpen ne zárja rövidre.
- Ne takarja le a bázisállomás infravörös ablakát felragasztható címkével, vagy elé állított tárgyakkal. A készülék így nem tud kommunikálni a bázisállomással.
- Ne takarja el a Kobold VR300 robotporszívó érzékelőit, különben a készülék nem tud tájékozódni és navigálni.
- Csak akkor használja az alkalmazást a robotporszívó távvezérlésére, ha a robotporszívó látótávolságban van.
- Amikor az alkalmazás segítségével működteti a Kobold VR300 robotporszívót, ne vezesse magas peremekhez.
- A Kobold VR300 robotporszívó csak feltételesen alkalmas nagyon hosszú szálú szőnyegek tisztítására. Csak legfeljebb kb. 15 cm szálhosszúságú szőnyeget tisztítson a robotporszívóval. A hosszú szálú szőnyeget szükség esetén határolja körül a MyKobold alkalmazás virtuális „no go” vonalaival, vagy opcionálisan a tartozékként kapható mágnesszalaggal. Ha mégis szeretne 15 mm-t meghaladó szabad szálhosszúságú szőnyeget tisztítani a robotporszívóval, akkor először ellenőrizze egy nem feltűnő helyen, hogy a VR300 képes-e elvé-

gezni a tisztítást.

- A Kobold VR300 robotporszívó nem használható munkalapok és üvegkerámia főzőlapok tisztítására.
- Ügyeljen arra, hogy ne legyenek törékeny, könnyű vagy rögzítetlen tárgyak a Kobold VR300 robotporszívó hatótávolságában.
- Rögzítse a Kobold VR300 robotporszívó munkaterületén lévő függönyöket, asztalterítőket vagy zsinórokat.
- A Kobold VR300 robotporszívóra felszerelt szenzorok megakadályozzák a készülék leesését pl. egy lépcsőről vagy peremről. Azonban csak a készülék használója által létesített fizikai korlát garantálhatja teljes biztonsággal az ilyen leesés megakadályozását.
- Rendszeresen tisztítsa meg a padlószenzorokat az ebben az útmutatóban leírtak szerint (lehetőleg a portartály minden ürítésekor). Ha a padlószenzorok szennyezettek, akkor a Kobold VR300 robotporszívó leeshet lépcsőkön vagy peremeken. Ez a készülék súlyos károsodásához vezethet.
- Távolítsa el a könnyű, rögzítetlen tárgyakat (pl. papírt, ruhadarabokat, vékony szőnyeget) a Kobold VR300 robotporszívó munkaterületéről. A robotporszívó ezeket maga előtt tolhatja, és letakarhatja a padlószenzorait. Ha a padlószenzorok takarásban vannak, akkor a robotporszívó leeshet a lépcsőn vagy a peremeknél. Ez a készülék súlyos károsodásához vezethet.
- Tartsa a tartozékként kapható (nem szállítási tartozék) mágnesszalagot az erősebb külső mágneses mezőktől távol. Megsérülhet vagy lemágneseződhet.
- Az alkalmazással történő vezérlésnek köszönhetően a Kobold VR300 robotporszívót olyankor is használhatja, amikor úton van. Gondoskodjon arról, hogy a lakása kialakításából adódóan semmilyen veszélyhelyzet ne merülhessen fel.
- Feltétlenül kerülje a bázisállomás infravörös ablakának megkarcolódását, és ne takarja el

- felragasztható címkével vagy tárgyakkal.
- A rendkívüli forróság vagy hideg lerövidíti a töltés időtartamát és/vagy kárt tehet az akkumulátorban.
 - Ne helyezze az akkumulátoros készüléket hőforrás (tűzhely, fűtőberendezés vagy forró fűtőttest) közelébe.
 - Ne használjon súrolószivacsot és -szert vagy maró hatású folyadékot, pl. benzint vagy acetont a robotporszívó tisztítására.
 - Soha ne tisztítsa a készüléket vízzel vagy nedves tisztítószerrel.
 - A bázisállomás csak a típustáblán megadott váltakozó árammal és hálózati frekvencia mellett működtethető.
 - Az akkumulátoros készüléket 5 °C és 35 °C közötti hőmérsékleten töltsé és használja. Tárolja ezen a hőmérséklet-tartományon belül.
 - Ne próbálja meg kiszerezni az akkumulátort.
 - Soha ne tisztítsa a kefehengert nedvesen. A kefehenger mosogatógépben és vízben nem tisztítható.
 - Ne használja az akkumulátoros készüléket a szabadban.
 - Ne használja a robotporszívót veszélyes területeken, például zuhanyzó vagy medence közelében.
 - Ne tegye ki az akkukat tűznek, hőségnek vagy közvetlen napsugárzásnak.
-

LÉZERES NAVIGÁCIÓS SZENZOR

- A navigációs szenzor az IEC 60825-1:2014, ill. az EN 60825-1:2014 szabvány szerinti 1. osztályú forgó lézert tartalmaz.

Általánosságban a lézerekre a következő viselkedési szabályok érvényesek:



- A tartozékok cseréje előtt mindig kapcsolja ki a Kobold VR300 robotporszívót.
- Ne irányítsa a lézersugarat személyek felé.
- Ne nézzen a közvetlen vagy a visszavert lézersugárba.
- A készüléken és kifejezetten a navigációs szenzoron történő beavatkozás (módosítás) vagy javítási kísérlet nem megengedett.

A készülék megfelel azon ország biztonsági előírásainak, ahol a forgalmazására felhatalmazott Vorwerk szervezet azt értékeli. A készülék más országban történő használata esetén nem garantálható a helyi biztonsági követelmények betartása. A Vorwerk ezért nem vállal felelősséget az ebből eredő biztonsági kockázatokért.

1.3 Veszélyességi szintek

- Saját biztonsága érdekében vegye figyelembe az alábbiakban ismertetett figyelmeztetéseket.

Az alábbiakban előforduló figyelmeztetések a veszélyességi szintet jelző szimbólum és/vagy figyelmeztető kifejezés segítségével ismerhetők fel:

Veszélyességi szint	Figyelmeztető szimbólum	Figyelmeztető kifejezés	Lehetséges veszélyek
3		Figyelmeztetés!	- Elektromos áramütés veszélye - Tűzveszély! - Robbanásveszély!
2		Vigyázat!	- Sérülésveszély
1		Megjegyzés	- Szakszerűtlen használatból eredő károk veszélye! - Szakszerűtlen használatból eredő anyagi károk veszélye

2 A KÉSZÜLÉK ÜZEMBE HELYEZÉSE

Ebben a fejezetben a Kobold VR300 robotporszívó üzembe helyezésére vonatkozó információk olvashatók. Megismerkedhet a robotporszívó alapvető funkcióival és helyes használatával.

2.1 A háztartás robotporszívó használatához megfelelő kialakítása

A Kobold VR300 robotporszívó rendelkezik néhány biztonsági funkcióval. A robotporszívó használatának megkezdése előtt mégis fontos betartani a következőket:



Figyelmeztetés! Elektromos áramütés veszélye!

- Gondoskodjon arról, hogy a Kobold VR300 robotporszívó soha ne haladhasson át a csatlakozókábeleken vagy egyéb, a padlón fekvő vagy lelógó kábeleken.



Vigyázat! Leeső tárgyak okozta sérülések veszélye!

- Távolítsa el, vagy biztosítsa a könnyű, törékeny, valamint mozgatható tárgyakat (pl. vázákat, függönyöket és hasonlókat).

Megjegyzés Szakszerűtlen használatból eredő károk veszélye!

- A Kobold VR300 robotporszívó csak feltételesen alkalmas nagyon hosszú szálú szőnyegek tisztítására. Csak legfeljebb kb. 15 cm szálhosszúságú szőnyeget tisztítson a robotporszívóval.

- A hosszú szálú szőnyeget szükség esetén határolja körül a MyKobold alkalmazás virtuális „no go” vonalaival, vagy opcionálisan a tartozék-ként kapható mágnesszalaggal. Ha mégis szeretne 15 mm-t meghaladó szabad szálhosszúságú szőnyeget tisztítani a robotporszívóval, akkor először ellenőrizze egy nem feltűnő helyen, hogy a VR300 képes-e elvégezni a tisztítást.



A Kobold VR300 robotporszívó a kiszállításkor nincs teljesen feltöltött állapotban. Ezért az első üzembe helyezés előtt teljesen töltse fel a robotporszívót (lásd a következő fejezetet: „3 A Kobold VR300 robotporszívó feltöltése”, 24. oldal).

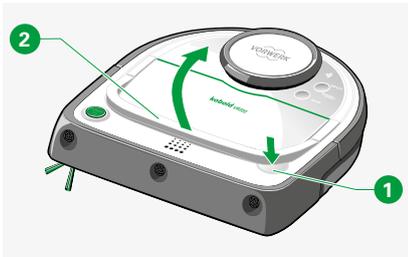


Fig. 2.1 A hordfogantyú felhajtása

2.2 A Kobold VR300 robotporszívó felemelése



- Nyomja meg kissé a portartály fedelén lévő kioldógombot **1**. Ezután a hordfogantyú felhajtható **2**.



A hordfogantyú csak 45 fokra hajtható fel. Ez a stabilitást szolgálja, és megakadályozza azt, hogy véletlenül szennyeződés hulljon a portartályba.

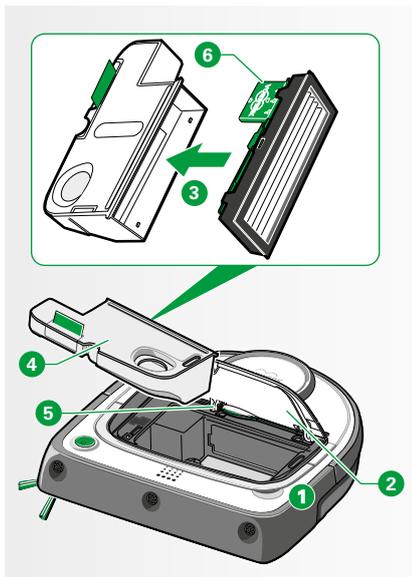


Fig. 2.2 A szűrő behelyezése

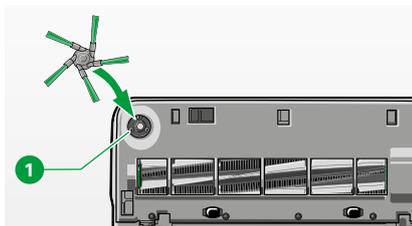


Fig. 2.3 Az oldalsó kefe felszerelése

2.3 A Kobold VR300 robotporszívó összeszerelése

2.3.1 A védőfóliák eltávolítása

- Távolítsa el a robotporszívón és a bázisállomáson lévő védőfóliát.

2.3.2 A szűrő behelyezése

Megjegyzés: Szakszerűtlen használatból eredő károk veszélye!

- Soha ne használja a készüléket szűrő nélkül.

- A Dovina tartó felszereléséhez először kövesse a Dovina tartóhoz **6** mellékelt kiegészítő használati utasítást.
- Majd nyomja meg a kireteszelő gombot **1** és nyissa ki a portartály rekeszét. Vegye ki a portartályt.
- Zárja a portartályt a szűrő **3** segítségével. A szűrőkereten lévő szürke fül eközben jobbra előre mutasson.
- Helyezze be a zárt portartályt **4** a robotporszívóba.
- Nyomja le a portartály fedelét **2**, és győződjön meg arról, hogy megfelelően becsukódott-e.

i A portartály fedele egyszerűen becsukható a középső csuklópántál **5** belülről megnyomva.

2.3.3 Az oldalsó kefe felszerelése

- A felszereléshez nyomja az oldalsó kefét az alátámasztási ponton **1** a helyére.

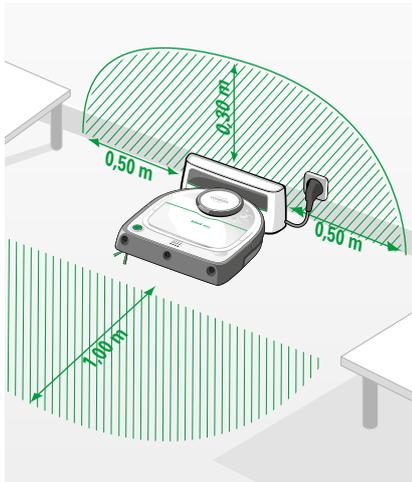


Fig. 2.4 A bázisállomás beállítása

2.4 A bázisállomás beállítása

Megjegyzés: Szakszerűtlen használatból eredő károk veszélye!

- Kizárólag a B-VR300 bázisállomást használja.

- Állítsa a bázisállomást egy sík felületen a fal mellé úgy, hogy a töltőérintkezők és az infravörös ablak szabadon megközelíthetők legyenek a Kobold VR300 robotporszívó számára (Fig. 2.4). Ideális esetben a bázisállomás felett 0,3 m, balra 0,5 m és jobbra 0,5 m távolságban ne legyen semmilyen akadály vagy magasságkülönbség.
- Állítsa a bázisállomást olyan helyre, ahol kevés mozgás van és aránylag keveset mozgatja a bútorokat.
- Győződjön meg róla, hogy a bázisállomás útválasztó WiFi szignálja erős legyen arra az esetre, ha az alkalmazáson keresztül szeretné vezélni a robotot.
- Adjon a robotporszívónak a bázisállomás előtti első 4 x 4 m-es négyzetben elegendő számú kiindulási pontot.
- Gondoskodjon róla, hogy a bázisállomás mindkét oldalán 0,5 m-es és felette 0,3 m-es távolságban ne legyen semmilyen akadály.
- Gondoskodjon róla, hogy a robotporszívó előtti kb. 1 méteren sík, szabadon megközelíthető felület legyen.
- Ne helyezze a bázisállomást bútor alá, lépcsőre vagy párkányra, ne tegye ki közvetlen napsugárzásnak, ne helyezze fekete, sötét vagy tükörfényes falak elé.
- Dugja be a dugaljba a hálózati vezeték dugaszát.



Így ellenőrizheti, hogy optimálisan van-e felállítva a bázisállomás: Indítson egy SPOT tisztítást a bázisállomásról. Ha a robotporszívó ezután nem találja meg újra a bázisállomást, akkor az előnytelen helyen van. Próbálkozzon újból egy másik helyen.

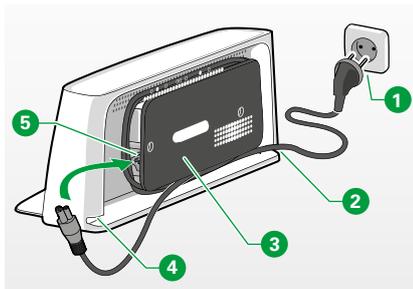


Fig. 2.5 A hálózati kábel felhelyezése

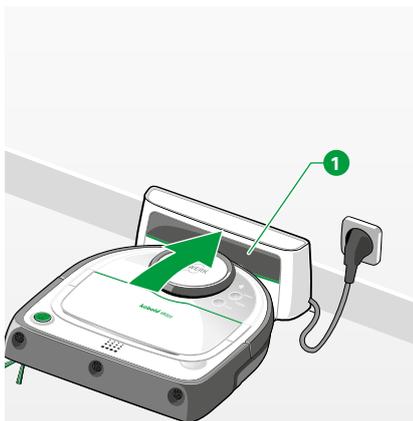


Fig. 2.6 A robot és a bázisállomás összekötése

2.5 A hálózati kábel felhelyezése

- Dugja be a hálózati kábelt ütközésig a **5** bázisállomás megfelelő töltőnyílásába.
- Használjon min. 0,75 mm² keresztmetszetű hálózati kábelt.
- Tekerje a kábelt a kábelcsévélőre **3**.
- Ügyeljen arra, hogy elegendő hosszúságú kábel lógjon ki a ház alsó nyílásán (balra **4** vagy jobbra **2**), hogy a hálózati kábelen lévő hálózati csatlakozódugót **1** csatlakoztatni tudja a csatlakozóaljzathoz.

2.6 A szállítási rögzítés kioldása

A Kobold VR300 robotporszívó beépített szállítási rögzítéssel van ellátva. A szállítási rögzítés kioldásához először kösse össze a robotporszívót a bázisállomással:

- Állítsa a robotporszívót a bázisállomás elé **1**.
- Ellenőrizze, hogy a robotporszívó hátoldalán lévő töltőérintkezők érintkeznek-e a bázisállomás töltőérintkezőivel.

A szállítási rögzítés ekkor inaktív, és a robotporszívó bekapcsolható.



Az első használat előtt teljesen töltse fel a robotporszívót. Az akkumulátor akkor van kellően feltöltve, ha a LED-es kijelző folyamatosan zölden villog. A robotporszívó feltöltésének módjáról a következő fejezetben olvashat: „3 A Kobold VR300 robotporszívó feltöltése”, 24. oldal.



A robotporszívó első feltöltése alatt telepítse a VR300 alkalmazást. A WiFi-kapcsolatot már a töltés folyamán beállíthatja. Az ezzel kapcsolatos részletek megtalálhatók a következő fejezetben: „5 WiFi és alkalmazásvezérlés Smart Device segítségével*”, 38. oldal, vagy az alkalmazásban.

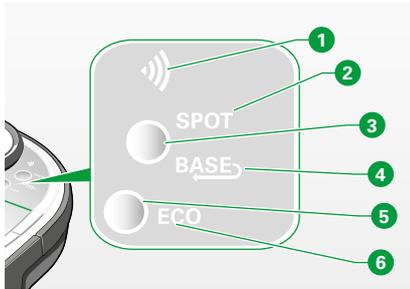


Fig. 2.7 Kezelőtábla

2.7 A kezelőpanel áttekintése

A Kobold VR300 robotporszívó **kezelőpanelje két funkciógombból és négy LED-es funkciókijelzőből áll. A funkciókijelzők az aktuális állapotot mutatják. A 3 és a 5 funkciógombbal átkapcsolhat az egyes funkciók között.**

Jelzőszám	Kijelző	Jelentés
1	WiFi	A WiFi-, ill. WLAN-kijelzés mutatja, hogy a készülék kapcsolódik-e az otthoni hálózathoz, aktívan keresi-e azt, vagy nem kapcsolódik hozzá (lásd a következő fejezetet: „5.3 A WiFi-összeköttetés létrehozása”, 40. oldal).
2	SPOT	Ha a SPOT kijelzés villog, akkor a robotporszívó SPOT üzemmódban tisztít (lásd a következő fejezetet: „4.2.2 SPOT tisztítási üzemmód”, 32. oldal).
4	BASE	A robotporszívó mutatja, hogy meg tudja-e határozni a bázisállomás helyét vagy nem, és hogy eljut-e odáig (lásd a következő fejezetet: „3 A Kobold VR300 robotporszívó feltöltése”, 24. oldal).
6	ECO	A robotporszívó mutatja, hogy ECO üzemmódban van-e (lásd a következő fejezetet: „4.2.3 ECO üzemmód”, 33. oldal).

i A két funkciógomb csak finom érintésre vagy nagyon könnyű nyomásra reagál. Erőteljes nyomás következtében előfordulhat, hogy a funkciógombok többé nem reagálnak, és nem váltják ki a kívánt funkciót.

3 A KOBOLD VR300 ROBOTPORSZÍVÓ FELTÖLTÉSE

Megjegyzés Szakszerűtlen használatból eredő károk veszélye!

- A Kobold VR300 robotporszívó csak 5 °C és 35 °C közötti hőmérsékleten tölthető.
- A rendkívüli forróság vagy hideg lerövidíti a töltés időtartamát és/vagy kárt tehet az akkumulátorban.
- A Kobold VR300 robotporszívót csak az eredeti hálózati kábellel és a szállítási tartozékként kapott B-VR300 bázisállomáson töltsse.

A Kobold VR300 robotporszívó a kiszállításkor nincs teljesen feltöltött állapotban.

- Az első üzembe helyezés előtt teljesen töltsse fel a robotporszívót.

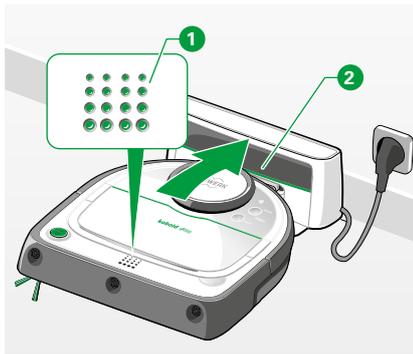


Fig. 3.1 A robotporszívó feltöltése

i Amint a LED-es működésjelzés folyamatosan zölden villog (lásd: „Fig. 3.1 A robotporszívó feltöltése”), a robotporszívó üzemkész. A teljes feltöltés üres akkumulátornál 3,5–4 óráig tarthat. Ha a készülék tisztításból jön vissza, akkor kb. 2–3 óráig tart.

3.1 Töltés a bázisállomáson

A Kobold VR300 robotporszívó első használat előtti, vagy az akkumulátor teljes lemerülésekor való feltöltéséhez a következők szerint járjon el:

- Helyezze a robotporszívót a bázisállomás **2** elé. A bázisállomásnak csatlakoznia kell az áramhálózatra.

*A LED-es működésjelzés **1** villogni kezd, amint a robotporszívó megfelelően dokkolt a bázisállomáson.*

- Ellenőrizze, hogy a robotporszívó hátoldalán lévő töltőérintkezők **2** érintkeznek-e a bázisállomás töltőérintkezőivel.

*A töltési folyamat alatt a LED-es működésjelző 5 percig pulzál. Ezután kialszik a LED-es működésjelző és a robotporszívó a háttérben tovább tölt. Amint az akkumulátorok teljesen feltöltődtek, az **1**-es működésjelző folyamatosan zölden világít. A START gomb lenyomásával bármikor lehívhatja az aktuális állapotot.*

i Az akkumulátorok csak kb. 2–3 teljes töltési ciklus után érik el a teljes kapacitásukat, mert az akkumulátoroknak előbb még a készülék tulajdonságaihoz kell igazodniuk.

3.2 Automatikus feltöltés

A padlótisztítás befejezése után vagy alacsony akkukapacitásnál a Kobold VR300 robotporszívó töltés céljából automatikusan visszatér a bázisállomásra. Ha a robotporszívó befejezte a tisztítást és visszatér a bázisállomásra, a **BASE 1** kijelzés folyamatosan világít. Ha félbehagyta a tisztítást, és az akkumulátorok töltése céljából visszatér a bázisállomásra, akkor a **BASE** kijelzés **1** folyamatosan villog a haladás és a töltési folyamat során. Amint a robotporszívó csatlakozott a bázisállomáshoz, a LED-es működésjelzés zölden villog.

Teljesen feltöltött akkumulátornál a LED-es működésjelzés folyamatosan zölden világít.

i A robotporszívó csak akkor tér vissza automatikusan a bázisállomásra, ha meg tudja határozni a bázisállomás helyét, pl. ha a padlótisztítást a bázisállomásról kezdte meg.

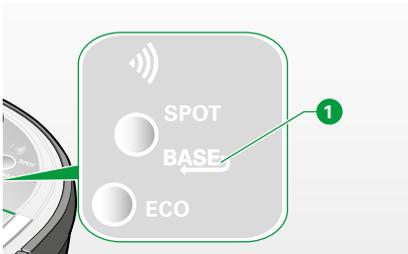


Fig. 3.2 A robotporszívó a bázisához megy



Ha a robotporszívót a tisztítás során kézzel áthelyezte, akkor előfordulhat, hogy nem talál vissza a bázisállomásra.



A robotporszívó csak akkor indítható el újra, ha az akkumulátor töltöttsége legalább 25%-os.

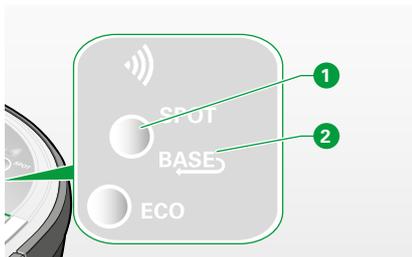


Fig. 3.3 A robotporszívó visszaküldése a bázisra

3.3 A robotporszívó visszaküldése a bázisállomásra

A Kobold VR300 robotporszívót visszaküldheti a bázisra.

Ennek előfeltétele, hogy a robotporszívó meg tudja határozni a bázisállomás helyét. Az, hogy a robotporszívó ismeri-e a bázisállomása helyét, arról látható, hogy a **BASE** **2** kijelzés ilyenkor gyengén világít. Ha a robotporszívó nem tudja, hol található a bázisállomása, akkor a **BASE** kijelzés kialszik.

Ha a **BASE** kijelzés gyengén világít, akkor a robotporszívót a következőképpen küldheti vissza a bázisállomásra:

- Ha a robotporszívó éppen működik, akkor szüneteltesse a folyamatot a **START gomb** megnyomásával.
- Ezután nyomja meg a funkciógombot **1**, hogy a **BASE** **2** kijelzés fényesen világítson.
- Erősítse meg a kiválasztást a **START gomb** újbóli megnyomásával.

A robotporszívó visszatér a bázisállomásra.

3.3.1 LED-es kijelzők

Az akkumulátorok állapotát leolvashatja a robotporszívó LED-es kijelzőin.

 Az alkalmazással együtt használva a robotporszívó az okostelefonon keresztül kívánság szerint bármikor közli az aktuális állapotát.

A robotporszívó LED-es kijelzője (a robotporszívó nincs a töltőállomáson)	Jelentés	üzemtartam
	Elindíthatja a robotporszívót.	A robotporszívó üzemkészen. Működési ideje: 10–45 perc*.
	<p>Megnyomta a START gombot egy tisztítás indításához. A LED-es kijelző 5 másodpercig zölden villog, és figyelmezteti arra, hogy az akkumulátor nincs teljesen feltöltve. A robotporszívót ennek ellenére elindíthatja. Ehhez nyomja meg 30 másodpercen belül újból a START gombot.</p> <p> Fontos tudni, hogy a robotporszívó működési ideje rövidebb, ha nem teljesen feltöltött akkumulátorral indítják be.</p> <p>Ha az akkumulátorkapacitás a tisztítás során csökkenni kezd, akkor a robotporszívó önműködően visszatér töltés céljából a bázisállomásra. Amint ismét elegendő a töltöttsége, önműködően folytatja a tisztítást.</p>	
	A robotporszívót fel kell tölteni, mielőtt megkezdheti a tisztítást (lásd a következő fejezetet: „3.1 Töltés a bázisállomáson”, 24. oldal).	A robotporszívó nem áll készen a tisztításra.

* A Kobold VR300 robotporszívó tényleges működési ideje attól függően változhat, hogy milyen fajtájú padlót tisztít, vagy mennyire van meleg. Padlószőnyeg tisztításakor, vagy ha nyáron nagyon meleg van, a készülék nagyobb akkumulátorkapacitást igényel.

A töltésszintek LED-es kijelzője (Robotporszívó a töltőállomáson)	Jelentés	üzemtartam
	<p>A robotporszívó a bázisállomáson töltődik. Az akkumulátor töltöttsége < 25%.</p>	<p>A robotporszívó nem áll készen a tisztításra.</p>
	<p>A robotporszívó a bázisállomáson töltődik. Az akkumulátor töltöttsége > 25%.</p> <p>Elindíthatja a robotporszívót.</p> <p>Ha az akkumulátorkapacitás a tisztítás során csökkenni kezd, akkor a robotporszívó önműködően visszatér töltés céljából a bázisállomásra. Amint ismét elegendő a töltöttsége, önműködően folytatja a tisztítást.</p> <p>i Fontos tudni, hogy a robotporszívó működési ideje rövidebb, ha nem teljesen feltöltött akkumulátorral indítják be.</p>	<p>A robotporszívó üzemkész.</p> <p>A működési ideje: 10–45 perc*.</p>
	<p>A robotporszívó a töltőállomáson parkol, és teljesen fel van töltve.</p>	<p>A robotporszívó üzemkész.</p> <p>A működési idő akár 60, ill. 90 perc*.</p>

* A Kobold VR300 robotporszívó tényleges működési ideje attól függően változhat, hogy milyen fajtájú padlót tisztít, vagy mennyire van meleg. Padlószőnyeg tisztításakor, vagy ha nyáron nagyon meleg van, a készülék nagyobb akkumulátorkapacitást igényel.

i ECO üzemmódban a robotporszívó működési ideje 90 perc. Az ECO üzemmódot manuálisan kell beállítania (lásd a következő fejezetet: „4.2.3 ECO üzemmód”, 33. oldal).

4 MŰKÖDTETÉS

4.1 Üzembe helyezés

4.1.1 Bekapcsolás

i Ha első alkalommal kapcsolja be a robotporszívót, akkor a robotporszívónak a bázisállomáson kell parkolnia, lásd a következő fejezetet: „2.6 A szállítási rögzítés kioldása”, 22. oldal.

i Az első bekapcsoláskor, ill. ha a robotporszívót előzőleg teljesen leállították, az indítási idő (bootolási idő) valamivel hosszabb.

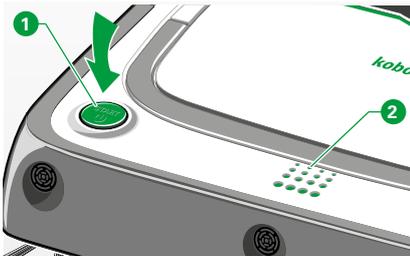


Fig. 4.1 A robotporszívó indítása

- Nyomja meg a **START gombot 1**.
A Kobold VR300 robotporszívó bekapcsol, és hangjelzés hallható.
- A **START gomb 1** újbóli megnyomásával a robotporszívó elindítja a normál tisztítási üzemmódot.

Ha az akkumulátor töltésszintje csökkent, a Kobold VR300 a LED-es kijelző **2** kb. 5 másodpercig tartó, zöld villogásával figyelmeztet az adott esetben rövidebb tisztítási időre. A tisztítást ennek ellenére elindíthatja.

- Ehhez nyomja meg újból a **START gombot 1**.
- Ehelyett a robotporszívót feltöltheti a tisztítás indítása előtt is (lásd a következő fejezetet: „3 A Kobold VR300 robotporszívó feltöltése”, 24. oldal).

4.2 A tisztítási üzemmód kiválasztása

A Kobold VR300 robotporszívóval végzett tisztítási művelethez kiválaszthatja a **MINDEN HELYSÉG** normál tisztítást és a **SPOT** tisztítási üzemmódot.

4.2.1 Normál tisztítási üzemmód (MINDEN HELYSÉG)

A MŰKÖDÉS MÓDJA

A **MINDEN HELYSÉG** normál tisztítási üzemmód előre be van állítva és a **START gomb** megnyomásával aktiválható. Alapértelmezett tisztítási üzemmódként a legtöbb helyzetben alkalmazható.

- A tisztítási művelet indításához nyomja meg a robotporszívó **START gombját** **1** (lásd a következő fejezetet: „4.1.1 Bekapcsolás”, 29. oldal).

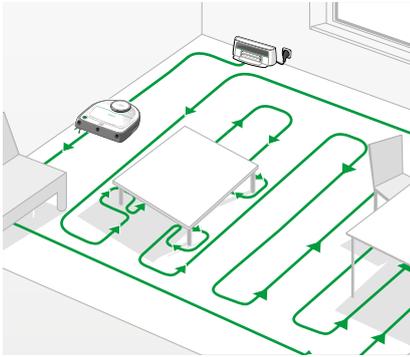


Fig. 4.2 Normál tisztítási üzemmód

Normál tisztítás üzemmódban a robotporszívó egyenes, párhuzamos vonalakban tisztítja meg a padlókat, biztosítva ezzel a padlók lehető leghatékonyabb megtisztítását. A nagyobb helyiségeket kb. 4 x 4 méteres területekre osztja fel. A készülék először a mindenkori terület külső határain halad végig, majd befelé halad tovább. Így halad területről területre. Amikor a robotporszívó elkészült a tisztítással, akkor visszatér a bázisállomásra.



A lakás kialakításától függően (bútorok, ajtók stb.) a robot a különböző részekre osztja fel a helyiségeket. Előfordulhat, hogy a robot először kihagy egy részterületet, majd később visszatér oda. Ennek ellenére a teljes padlófelület megtisztítja.

A bázisállomás áthelyezésével ez a viselkedés optimalizálható is.

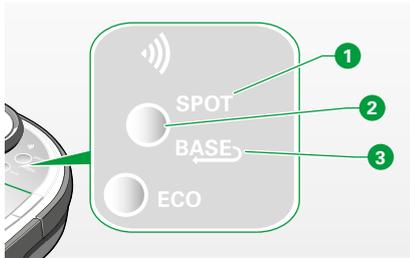


Fig. 4.5 Kezelőtábla

VÁLTÁS A „MINDEN HELYISÉG” ÜZEMMÓDRA

Így válthat vissza más beállításról a normál tisztítási üzemmódra a kezelőpanel segítségével:

- Nyomja meg a **funkciógombot** **2**, amíg a **SPOT** **1** és a **BASE** **3** kijelzések mindegyike kialszik.

Ekkor a „Minden helyiség üzemmódban van”.

- Ekkor nyomja meg a **START** gombot a tisztítás indításához.

A robotporszívó megkezdji a tisztítást a normál tisztítási üzemmódban.



Kisebb, zárt helyiségekben a robotporszívó legalább 8 percig tisztít. A készülék mérettől függően többször is megtisztítja a helyiséget.

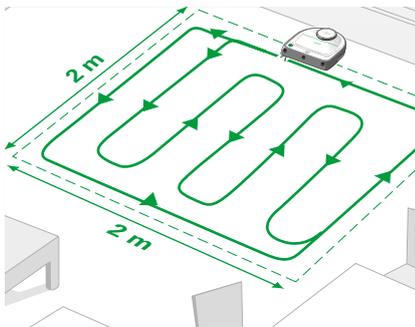


Fig. 4.4 „SPOT tisztítási” üzemmód

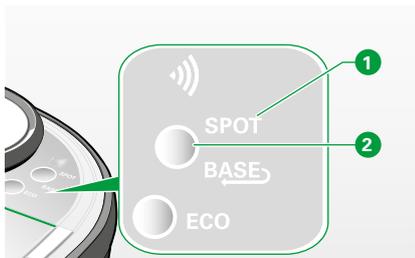


Fig. 4.5 Kezelőtábla

4.2.2 SPOT tisztítási üzemmód

A MŰKÖDÉS MÓDJA

A SPOT üzemmód egy kisebb terület megtisztítására alkalmas. Indítsa el a Kobold VR300 robotporszívót a megtisztítani kívánt terület előtt közepén. A robotporszívó egyenes, párhuzamos vonalakban haladva megtisztít egy kb. 2 x 2 m-es területet. Amikor a robotporszívó elkészült a terület megtisztításával, visszatér a kiindulási pontra. Ha a bázisállomás hatótávolságban (a tisztítandó területtől kevesebb mint 0,2 m-re) található, akkor a robotporszívó közvetlenül visszatér a bázisállomásra.

VÁLTÁS A „SPOT” ÜZEMMÓDRA

Így válthat vissza más beállításról a SPOT üzemmódra a kezelőpanel segítségével:

- Nyomja meg a **funkciógombot** **2**, amíg a SPOT **1** kijelzés világítani kezd. *Ekkor a „SPOT” üzemmódban van.*
- Ekkor nyomja meg a START gombot a tisztítás indításához. *A robotporszívó megkezdí a tisztítást a SPOT üzemmódban.*

4.2.3 ECO üzemmód

A MŰKÖDÉS MÓDJA

A robotporszívó **ECO üzemmódban**, csökkentett motorteljesítménnyel működik. Ezáltal takarékosabb és halkabb. **ECO üzemmódban** a robotporszívó akkumulátorkapacitása 90 percre elegendő.

AZ ECO FUNKCIÓ AKTIVÁLÁSA

- Nyomja meg a **funkciógombot ①**.
Az ECO kijelzés ② villog.
- Ekkor nyomja meg a **START gombot** a robotporszívó ECO üzemmódban történő indításához.
A robotporszívó halkabban és takarékosabban kezd tisztítani.

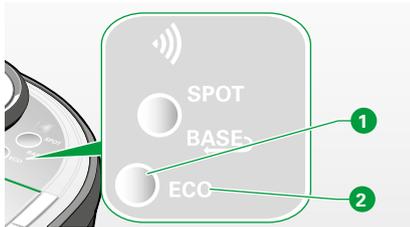


Fig. 4.6 ECO üzemmód

i Az **ECO funkció** egy mechanikai kapcsolóhoz hasonlítható, vagyis a robotporszívó akkor is ECO üzemmódban marad, ha időközben készenléti üzemmódra váltja.

4.2.4 Szünet

Ha egy időre szeretné megszakítani a tisztítási folyamatot, akkor a következők szerint járjon el:

- Nyomja meg a **START gombot ①** a robotporszívón.
A robotporszívó LED-es ② kijelzője zölden villog.

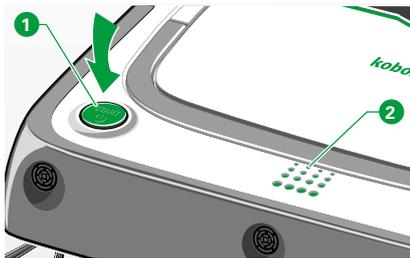


Fig. 4.7 LED-es kijelző a szünet alatt

4.2.5 A tisztítás megszakítása

- A tisztítás megszakításához tartsa lenyomva a **START gombot ①** kb. 3 másodpercig, amíg egy dallam megerősíti a tisztítás megszakítását.



Fig. 4.8 A készenléti üzemmódra váltáshoz nyomja meg a robotporszívó START gombját

4.3 Készenléti üzemmód

A robotporszívó automatikusan készenléti üzemmódba kapcsol, ha 5 percnél hosszabb ideig nincs használatban. Ezután minden LED kialszik.

- Ha megnyomja a **START gombot** ①, akkor ismét bekapcsol, és a LED-es kijelző világítani kezd.

A robotporszívó kielégítő akkumulátortöltöttség esetén ismét üzemkés.

4.4 A robotporszívó kikapcsolása

A KÉSZÜLÉK HASZNÁLÓJA ÁLTALI KIKAPCSOLÁS

Ha hosszabb ideig nem kívánja használni a Kobold VR300 robotporszívót (pl. szabadság alatt), akkor teljesen kikapcsolhatja.

A robotporszívó kikapcsolásához a következők szerint járjon el:

- Tartsa lenyomva a **START gombot**, amíg minden LED kialszik.

A robotporszívó ekkor ki van kapcsolva.



A robotporszívó kikapcsolt állapotban még néhány hétig megtart minden beállítást, amíg teljesen lemerül.

AUTOMATIKUS KIKAPCSOLÁS

A robotporszívó 15 perc után magától kikapcsol, ha:

- nincs a bázison, és
- nem csatlakozik a WLAN-hoz (erről bővebben lásd a következő fejezetet: „5 WiFi és alkalmazásvezérlés Smart Device segítségével*”, 38. oldal), és
- nincs aktív ütemterv a következő 15 órán belül.

Így akkor is megtartja az akkumulátor töltöttségét, ha hosszabb ideig nem használják.

4.5 A robotporszívó tisztítási területe és navigációja

A robotporszívó a tisztítandó felületen belül képes áthaladni az alacsonyabb tárgyakon. Felismeri és kikerüli az akadályokat szinte érintés nélkül, ill. finoman érintve őket.

4.5.1 Áthaladás tárgyakon a kapaszkodók segítségével

A robotporszívó a kapaszkodó segítségével alacsony magassága ellenére gond nélkül képes áthaladni legfeljebb 20 mm, ill. 15 mm magas **1** tárgyakon (pl. küszöbön, ill. szőnyegen).

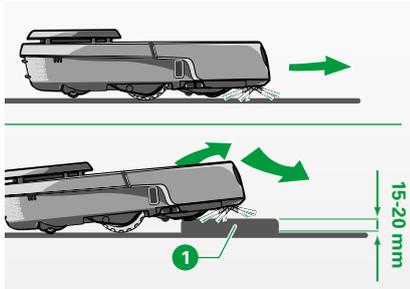


Fig. 4.9 Áthaladás tárgyakon



A tárgy alakja, a padlóburkolat és más helyi körülmények kedvezően vagy hátrányosan befolyásolhatják a robotporszívó mászási sikerét.

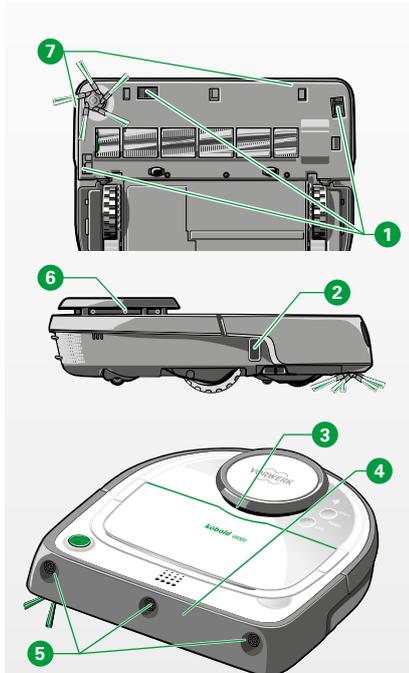


Fig. 4.10 A robotporszívó szenzorai

4.5.2 Érzékelők

A tisztítandó területen található akadályok felismerése és a navigáció során való figyelembe vétele érdekében a Kobold VR300 robotporszívó az alábbiakkal van felszerelve:

- 3 padlószenzor **1**,
- 1 falkövető érzékelő **2**,
- 2 kontaktérezékelő a felső ütközőn (LDS) **3**,
- 4 kontaktérezékelő az elülső ütközőn (lökhárítón) **4**,
- 3 ultrahangos érzékelő **5**,
- 1 lézerszkennер **6**,
- 2 mágnesszalagszenzor **7**.

A **lézerszkennер** **6** másodpercenként 5-ször 360°-ban körbeforog, és közben érzékeli a robotporszívó kb. 4 m sugarú környezetét. Azokat az átlátszó vagy nagyon csillogó tárgyakat (üveg, akrelelemek, tükrök stb.), amelyeket a forgó lézerszkennер nem ismer fel, az **ultrahangos érzékelők** **5** észlelik. Amint az ultrahangos érzékelők akadályokat észlelnek 15 cm távolságban, a robotporszívó menetsebessége lelassul.

Mialatt a robot egy akadály (pl. egy fal) mentén halad, az ultrahangos sugárnyaláb kikapcsol, hogy a készülék megfelelően meg tudja tisztítani a peremterületet. Ritkán, de előfordul, hogy az ultrahangos érzékelők nem ismerik fel az akadályokat. Az ilyen akadályokat taktilis úton az elülső ütközők (lökhárítók) **4** vagy az LDS-ütköző **3** észleli.

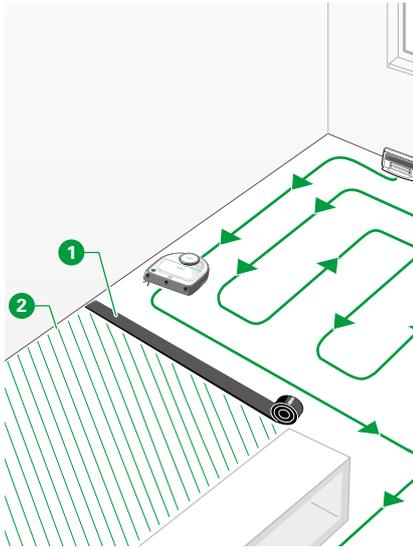


Fig. 4.11 Mágnesszalag

4.5.3 Mágnesszalag (opcionális tartozék)



A mágnesszalag opcionális tartozékként külön kapható, és ugyanazt a funkciót tölti be, mint a MyKobold alkalmazás virtuális „no go” vonalai.

A mágnesszalag **1** segítségével körülhatárolhatja a tisztítandó területet anélkül, hogy be kellene csuknia az ajtót.

A robotporszívó felismeri a mágnesszalagot, és nem halad át rajta.

- Helyezze a mágnesszalagot laposan a padlóra, pl. egy fal és a szemközti fal között, kizárva ezzel a területet **2** a robotporszívó általi tisztításból. Kívánság szerint, ill. szükség esetén a szalagot egy ollóval elvághatja.
- Nyomja meg a **START gombot**.

A robotporszívó megkezdí a határvonalak körüli terület teljes tisztítását. Ha a robotporszívó befejezte a tisztítást, akkor automatikusan visszatér a bázisállomásra vagy a kiindulási pontra.



A mágnesszalagot minden tisztítási menetnél ki kell helyezni, mert a robotporszívó nem tárolja a határokat.



TIPPEK A MÁGNESSZALAG HASZNÁLATÁHOZ

- Csúszós felületeken rögzítse a mágnesszalagot kétoldalas ragasztószalaggal, nehogy a mágnesszalag elmozduljon.
- Helyezze a mágnesszalagot a szőnyeg alá, ha azt ki szeretné zárni a tisztításból.

5 WIFI ÉS ALKALMAZÁSVEZÉRLÉS SMART DEVICE SEGÍTSÉGÉVEL *

* (nem áll rendelkezésre minden országban)

5.1 Műszaki előfeltételek

A robotporszívó alkalmazás segítségével történő használatához az alábbiak szükségesek:

WLAN INTERNETKAPCSOLATTAL



A robotporszívó az IEEE802.11 b/g/n kommunikációs protokollt támogatja a 2,4 GHz-es vagy az 5,0 GHz-es WiFi-frekvenciasávon. A támogatott titkosítás szabványok a WPA és a WPA2-PSK. Ha nem biztos abban, hogy milyen szabványt használ a WLAN-ja és az útválasztója, akkor forduljon az internetszolgáltatóhoz vagy az útválasztó gyártójához.



Ha az útválasztón aktivált egy MAC-címzárolást, és szeretné engedélyezni a robotporszívót, akkor a MAC-címet („Robot ID”) a robotporszívó alján található adattáblán találja.



A mobil útválasztók esetenként problémákat okozhatnak a robotporszívóhoz való kapcsolódáskor. Kétség esetén ne használja a mobil útválasztót.

SMART DEVICE

A *MyKobold alkalmazás* minden jelenleg használt, iOS vagy Android operációs rendszerrel működő okostelefonnal és táblagéppel kompatibilis. Az aktuálisan támogatott készülékekkel kapcsolatos pontosabb adatok a *MyKobold alkalmazás* oldalán találhatóak a Google Play Store vagy az Apple App Store áruházban.

A MYKOBOLD ALKALMAZÁS

Az alkalmazás telepítésével és használatával itt ismerkedhet meg: „5.2 A MyKobold alkalmazás telepítése”, 39. oldal.

E-MAIL-CÍM

Annak biztosítása érdekében, hogy a robotporszívót az alkalmazás segítségével vezérelni tudja, a használat megkezdése előtt létre kell hoznia egy fiókot a *MyKobold alkalmazásban* az érvényes e-mail-címével.

5.2 A MyKobold alkalmazás telepítése



- Töltse le a *MyKobold alkalmazást* az Apple App Store vagy a Google Play Store áruházban, és telepítse az okostelefonjára vagy táblagépére. Az alkalmazás a *MyKobold* néven található meg.
- Indítsa el az alkalmazást és kövesse az alkalmazásban megjelenő utasításokat.



Fig. 5.1 WiFi-összeköttetés

5.3 A WiFi-összeköttetés létrehozása

A robotporszívó első bekapcsoláskor a WiFi-funkció először inaktív, és a WiFi-szimbólum **1** nem világít.

- A WiFi-kapcsolat létrehozásához kövesse a MyKobold alkalmazás pontos utasításait (lásd a következő fejezetet: „5.2 A MyKobold alkalmazás telepítése”, 39. oldal).

Amennyiben újra csatlakoztatni szeretné a robotporszívót, végezzen először újraindítást az „5.6 A VR300 robotporszívó eltávolítása a hálózathoz”, 42. oldalán leírtak szerint.

A WIFI BE- ÉS KIKAPCSOLÁSA

Szeretné átmenetileg kikapcsolni a robotporszívóval való WiFi-kapcsolatát?

- A WiFi-funkció be- vagy kikapcsolásához tartsa egyszerre lenyomva mindkét funkciógombot **2** négy másodpercnél hosszabb ideig.

A WiFi-szimbólum ...	A kijelzés jelentése
... nem világít.	A robotporszívó WiFi-funkciója kikapcsol.
... folyamatosan villog.	A robotporszívó csatlakozik a hálózathoz és az alkalmazáshoz.
... gyorsan villog.	Probléma történt a robotporszívó otthoni hálózatra történő kapcsolódásakor. Létrejön az Easy Connect kapcsolat. A WLAN aktív, az adatátvitel folyamatban van.
... lassan pulzál.	A robotporszívó HOTSPOT üzemmódban van, és kapcsolatokat keres.

5.4 A Kobold VR300 robotporszívó és a Smart Device párosítása

- Nyissa meg az alkalmazást okoskészülékén a bejelentkezési adataival, és válassza ki a „Robot hozzáadása” menüpontot. Minden további lépés ismertetése az alkalmazásban található.
- Az alkalmazáshoz több robotporszívót is hozzáadhat.



Ha a WiFi-szimbólum  („Fig. 5.1 WiFi-összeköttetés”, 40. oldal) folyamatosan világít, akkor a kapcsolat a szerverrel és az alkalmazással aktív.

5.5 A MyKobold alkalmazás kezelése

A Kobold VR300 robotporszívó távvezérlő funkciója csak akkor kezelhető az alkalmazás segítségével, ha az okoskészülék és a robotporszívó ugyanahhoz a WLAN-hoz csatlakozik. Ha a robotporszívó készenléti üzemmódban van, akkor az alkalmazás segítségével felébreszthető.



A *MyKobold alkalmazással* kapcsolatos részletesebb információkat az Apple App Store, ill. a Google Play Store áruházban talál.



Fig. 5.2 A robotporszívó eltávolítása a hálózatról

5.6 A VR300 robotporszívó eltávolítása a hálózatról

Célszerű a robotporszívót a hálózatról eltávolítani pl. akkor, ha módosítani kívánja a WLAN-jelszavát, a nevét vagy a szolgáltatóját, vagy tovább kívánja adni a robotporszívót.

- A robotporszívó hálózatról történő eltávolításához tartsa lenyomva egyidejűleg a **START gombot** ① és az elülső ütköző (lökharító) jobb sarkát. ② Az ütköző akkor van.

megfelelően benyomva, ha kattánó hang hallható.

- Tartsa lenyomva a gombokat egyszerre, amíg minden lámpa kialszik a robotporszívón.

A WiFi-beállítások ezzel visszaállnak alaphelyzetbe.



Az újraaktiváláshoz végezze el a következő fejezetben leírt lépéseket: „5.4 A Kobold VR300 robotporszívó és a Smart Device párosítása”, 41. oldal.

5.7 A Kobold VR300 robotporszívó vezérlése az Amazon Alexa segítségével*

A Kobold VR300 robotporszívó az Amazon Alexa beszédvezérléssel is vezérelhető. További információért nyissa meg a www.amazon.de weboldalt és írja be a „Kobold at Amazon skill” keresőkifejezést. Itt megtalál minden szükséges tudnivalót a „Kobold Robot Skill” aktiválásához.

* (nem áll rendelkezésre minden országban)

6 KARBANTARTÁS



Figyelmeztetés! Elektromos áramütés veszélye!

- A tartozékok cseréje, tisztítás és karbantartás előtt mindig kapcsolja ki a készüléket, és húzza ki a bázisállomás hálózati csatlakozóját.

6.1 A portartály kiürítése és a szűrő megtisztítása

6.1.1 A portartály kiürítése

Ürítse ki és tisztítsa meg a portartályt minden használat után az optimális eredmények eléréséhez:

- Nyomja le a portartály fedelén **2** lévő kioldógombot **1**, és nyissa ki a robot-porszívó portartályát.
- Illessze egy porszívó csövét az elszívónyíláshoz **3**, és kapcsolja be a porszívót. Végbemege a portartály és a szűrő kiürítése. A legjobb tisztítási eredményt úgy érheti el, ha a porszívót a legnagyobb teljesítményfokozaton járattja.

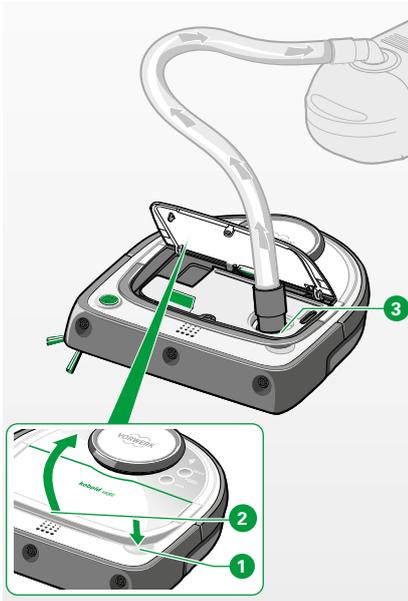


Fig. 6.1 A portartály kiszívása

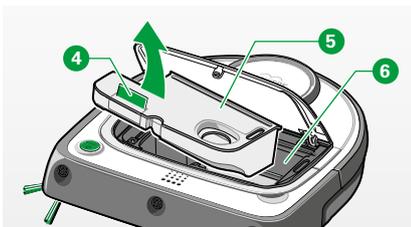


Fig. 6.2 A portartály kivétele

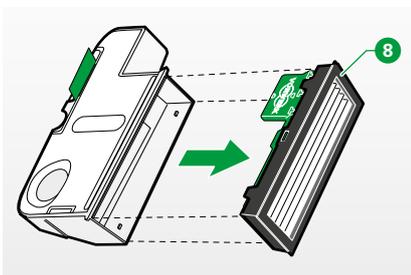


Fig. 6.3 A szűrő kivétele

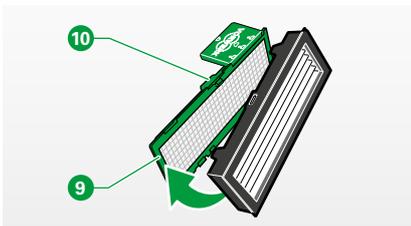


Fig. 6.4 Előszűrő levétele

A portartályt kézzel is megtisztíthatja:

- Vegye ki a portartályt 5 a robotporszívó porgyűjtő rekeszéből 6. Ehhez húzza ki a portartályt a zöld fülnél fogva 4.
- Vegye ki a szűrőt 7 úgy, hogy a szűrőkeret szürke fülénél 8 fogva kihúzza a portartályból.
- Ürítse ki a portartály tartalmát egy kefe segítségével vagy a hagyományos porszívóval.

6.1.2 Szűrő és előszűrő tisztítása

Javasoljuk, hogy porszívó segítségével rendszeresen tisztítsa meg a szűrőt.

- Vegye ki a szűrőt a „6.1.1 A portartály kiürítése”, 43. oldal c. fejezetben leírtak szerint.
- Vegye le az előszűrőt 9 a szűrőről úgy, hogy lenyomja az előszűrő 10 zöld fülét és félrehúzza a szűrőtől.
- Porszívózza ki a szűrőt és az előszűrőt mindkét oldalon és/vagy tisztítsa meg egy puha, száraz kendővel.

6.1.3 Szűrőcsere

- Rendszeres ellenőrizze a szűrőt szemrevételezéssel. Cserélje ki, ha deformálódott vagy sérült.
- Évente legalább egyszer cserélje ki a szűrőt.

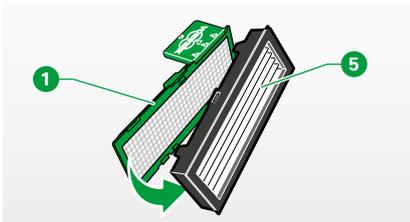


Fig. 6.5 Előszűrő behelyezése

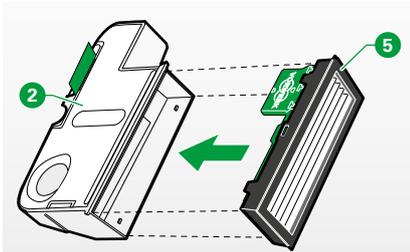


Fig. 6.6 Szűrő behelyezése a portartályba

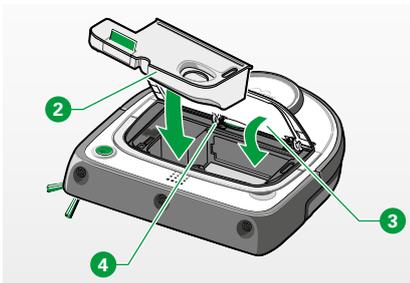


Fig. 6.7 Helyezze vissza a portartályt és a szűrőt a portartály rekeszébe

6.1.4 A portartály és a szűrő behelyezése

- Helyezze vissza az előszűrőt 1 a szűrőbe 5. Majd helyezze a szűrőt a portartályba 2.
- Helyezze a portartályt 2 a szűrővel együtt a Kobold VR300 robotporszívóba.
- Nyomja le a portartály fedelét 3, és győződjön meg arról, hogy megfelelően becsukódott-e.



A portartály fedele egyszerűen becsukható a középső csuklópántnál 4 belülről megnyomva.

Megjegyzés Szakszerűtlen használatból eredő károk veszélye!

- Soha ne használja a Kobold VR300 robotporszívót szűrő nélkül.

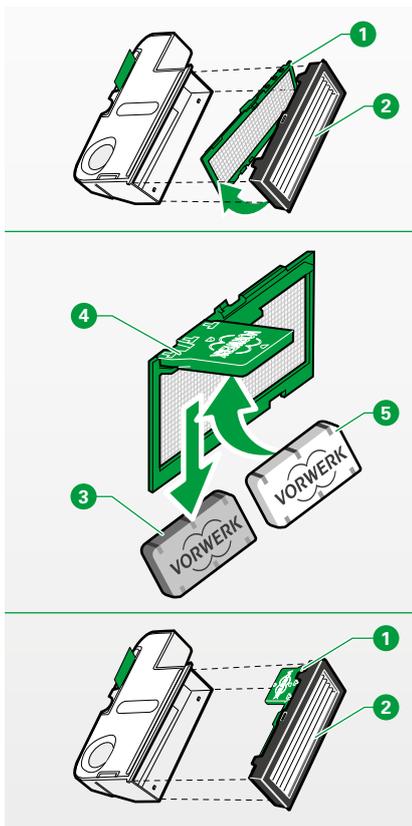


Fig. 6.8 Dovina illatpatron cseréje

6.2 A Dovina illatpatron eltávolítása vagy cseréje*



Figyelmeztetés! Fulladásveszély!

- Apró részecskék bejuthatnak a légutakba és fulladást idézhetnek elő.
- Tartsa távol a gyermekektől az apró alkatrészeket, mint pl. a Dovina illatpatront, vagy a szerelőnyílás fedelét.

- Vegye le az előszűrőt **1** a kiserelt szűrőről **2** (lásd „6.1.2 Szűrő és előszűrő tisztítása”, 44. oldal c. fejezetet).
- Vegye ki a régi Dovina illatpatront úgy **3**, hogy két ujjával megfogja és lehúzza a tartóról **4**.
- Helyezze be az új Dovina illatpatront **5** egészen pontosan a tartó **4** vájlatába.
- Helyezze vissza az előszűrőt **1** a szűrőbe **2**. Majd a szűrővel zárja le a portartályt és helyezze vissza a robotporszívóba. (Lásd „6.1.4 A portartály és a szűrő behelyezése”, 45. oldal c. fejezet)

* a szállítási terjedelemtől függően

6.3 Az oldalsó kefe tisztítása



Figyelmeztetés! Elektromos áramütés veszélye!

- A tartozékok cseréje, tisztítás és karbantartás előtt mindig kapcsolja ki a készüléket, és húzza ki a bázisállomás hálózati csatlakozóját.

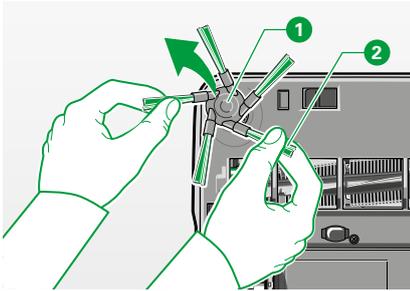


Fig. 6.9 Az oldalsó kefe lehúzása

Az oldalsó kefe egyszerűen kihúzható az alátámasztási ponton.

- Húzza le az oldalsó kefét **1** a zöld keféknél **2** fogva két kézzel a hajtótengelyről felfelé.
- Távolítsa el a port és a szennyeződések az oldalsó keféről.
- Távolítsa el a szőszöket, haját és egyéb szennyeződések a hajtótengelyről.
- Ehhez adott esetben távolítsa el a kefehenger fedelét (lásd a következő fejezetet: „6.4 A kefehenger tisztítása”, 48. oldal).
- A felszereléshez nyomja az oldalsó kefét az alátámasztási ponton **1** a helyére.

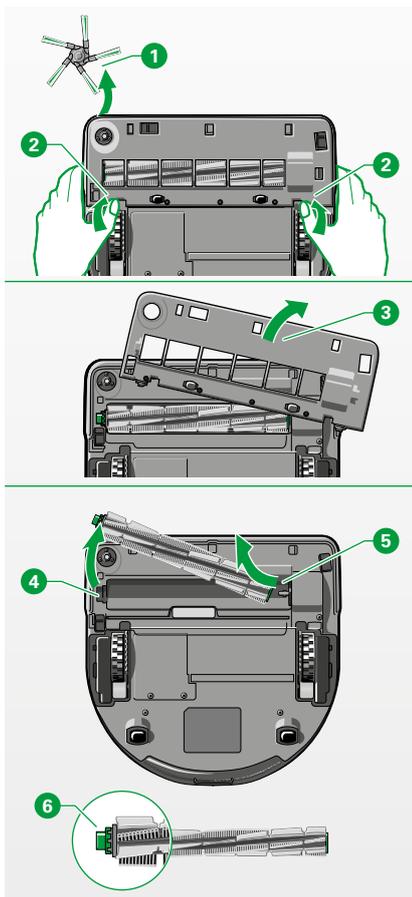


Fig. 6.10 A kefehenger eltávolítása

6.4 A kefehenger tisztítása



Figyelmeztetés! Elektromos áramütés veszélye!

- A tartozékok cseréje, tisztítás és karbantartás előtt mindig kapcsolja ki a készüléket, és húzza ki a bázisállomás hálózati csatlakozóját.

Megjegyzés Szakszerűtlen használatból eredő károk veszélye!

- Soha ne tisztítsa a kefehengert nedvesen. A kefehenger mosogatógépben és vízben nem tisztítható.

Tisztítsa meg a kefehengert, ha szálak vagy haj csavarodott rá.

A KEFEHENGER ELTÁVOLÍTÁSA

- Helyezze le fordítva a robotporszívót.
- Távolítsa el az oldalsó kefét **1** (lásd a következő fejezetet: „6.3 Az oldalsó kefe tisztítása”, 47. oldal).
- Nyomja egyszerre két kézzel előre a záróreteszt **2** a kefehenger fedelén kétoldalt, a tartó kireteszeléséhez.
- Távolítsa el a kefehenger fedelét **3**.
- Először emelje ki a kefehenger bal oldalát a robotporszívóból **4**, majd húzza le a jobb oldalt a tengelyről **5** a kefehenger eltávolításához.

A KEFEHENGER TISZTÍTÁSA

- Távolítsa el a szőszöket, hajat és egyéb szennyeződések a kefehengerről.
- Ügyeljen arra, hogy a zöld csapágy **6** ész alatta található fém gömbcsapágy a kefehenger bal szélén ne lazuljon meg.

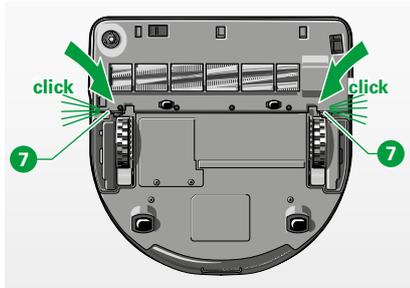


Fig. 6.11 A kefehenger fedelének hallható reteszélése

HELYEZZE VISSZA A KEFEHENGERT ÉS A KEFEHENGER FEDELÉT

- A kefehenger és a kefehenger fedelének visszahelyezéséhez kövesse a kefehenger eltávolításának a leírását, ellentétes sorrendben.
- Ügyeljen arra, hogy a záróretesz a kefehenger fedelének behelyezésekor hang kíséretében reteszelődjön 7.

6.5 Az érzékelők tisztítása



Figyelmeztetés! Elektromos áramütés veszélye!

- A tartozékok cseréje, tisztítás és karbantartás előtt mindig kapcsolja ki a készüléket, és húzza ki a bázisállomás hálózati csatlakozóját.

Megjegyzés Hibás működés veszélye!

- Rendszeresen tisztítsa meg az érzékelőket, lehetőleg a portartály minden ürítésekor.

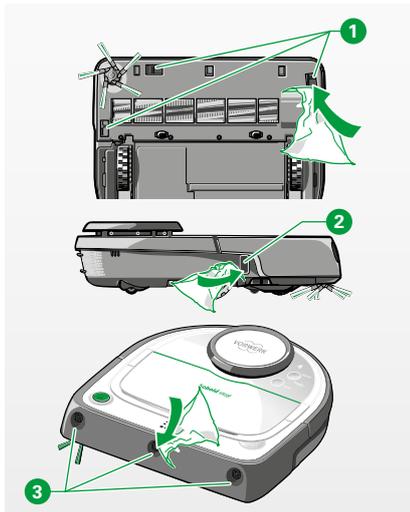


Fig. 6.12 Az érzékelők tisztítása

- Tisztítsa meg a padlószenzorokat 1 a Kobold VR300 robotporszívó alján egy fültisztító pálca vagy egy puha, tiszta kendő segítségével, de soha ne használjon hegyes vagy éles tárgyakat. Amennyiben szükséges, a durva szennyeződések porszívó segítségével is eltávolíthatók az érzékelők környékéről.
- Tisztítsa meg a falkövető érzékelőt 2 a jobb oldalon egy fültisztító pálca vagy egy puha, tiszta kendő segítségével.
- Tisztítsa meg az ultrahangos érzékelőket 3 a Kobold VR300 robotporszívó elején egy fültisztító pálca vagy egy puha, tiszta kendő segítségével, de soha ne használjon hegyes vagy éles tárgyakat.

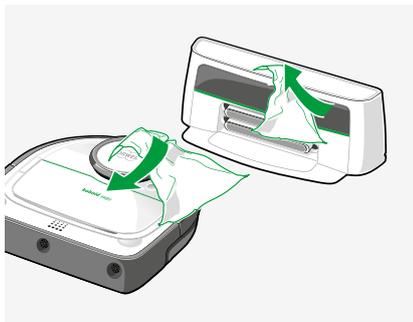


Fig. 6.13 A robotporszívó és a bázisállomás tisztítása

6.6 A robotporszívó és a bázisállomás tisztítása

Megjegyzés Szakszerűtlen használatból eredő károk veszélye!

- Ne merítse vízbe a Kobold VR300 robotporszívót és a bázisállomást.
- Feltétlenül kerülje a bázisállomás infravörös ablakának megkarcolódását, és ne takarja el felragasztható címkékkel vagy tárgyakkal.
- Ne használjon súrolószivacsot és -szert vagy maró hatású folyadékot, pl. benzint vagy acetont a robotporszívó tisztítására.



Figyelmeztetés! Elektromos áramütés veszélye!

- A tartozékok cseréje, tisztítás és karbantartás előtt mindig kapcsolja ki a készüléket, és húzza ki a bázisállomás hálózati csatlakozóját.

- Tisztítsa meg a robotporszívót és a bázisállomást egy puha, tiszta kendővel.

7 SZOFTVERFRISSÍTÉS

A Kobold VR300 robotporszívó szoftverét folyamatosan továbbfejlesztik és optimalizálják. Annak érdekében, hogy Ön is élvezhesse a fejlesztések előnyeit, a legújabb szoftververziók az alkalmazáson keresztül a rendelkezésére állnak.

Ezenkívül lehetőség van a szoftverfrissítés manuális feltöltésére is. Ehhez egy kiváló minőségű USB-memória és egy USB-adapter szükséges, amelyek opcionális tartozékként, külön kaphatók. A legaktuálisabb szoftververzió a www.vorwerk.hu címen, az alkalmazás oldalán található

A hírlevél előfizetőjeként rendszeresen értesül az újdonságokról és frissítésekről. Magától értetődően az új szoftververziók telepítését a szervizközpontjainkban is elvégeztetheti. Ezek helyét és nyitva tartását megtalálja az interneten, vagy érdeklődjön a vevői forró dróton (lásd a következő fejezetet: „11 Szerviz és ügyfélszolgálat”, 59. oldal).

8 HIBAE LHÁRÍTÁS



Figyelmeztetés! Elektromos áramütés veszélye és sérülésveszély!

- Soha ne végezzen saját kezűleg javításokat a készüléken. A veszélyeztetés elkerülése érdekében az elektromos készülékek javítását csak a Vorwerk ügyfélszolgálat, a Vorwerk által felhatalmazott műhely vagy egy hasonló képzettséggel rendelkező személy végezheti, és a művelethez csak eredeti pótalkatrész használható.

A készülék nem megfelelő működésének a következő okai lehetnek:

A LED-ES KIJE LZŐ ...

A HIBA LEHETSÉGES OKAI ÉS AZ ELHÁRÍTÁS MÓDJA

... zölden villog (kb. 5 másodpercig).	<p>Szeretne elindítani egy tisztítást, és az akkumulátor nincs teljesen feltöltve.</p> <ul style="list-style-type: none"> • Ha mégis el kívánja indítani a tisztítást, akkor nyomja meg 30 másodpercen belül újra a START gombot. Ügyeljen arra, hogy az akkumulátor adott esetben nem elegendő a teljes tisztításhoz, és a robotporszívó időközben töltés céljából megszakíthatja a tisztítást. • Ehelyett a robotporszívót feltöltheti a tisztítás indítása előtt.
... narancssárgán villog.	<p>A portartály fedele nincs megfelelően csukva.</p> <ul style="list-style-type: none"> • Hallható kattanással csukja be a portartály fedelét. <p>Hiányzik a szűrő és/vagy a portartály.</p> <ul style="list-style-type: none"> • Helyezze vissza a portartályt a szűrővel együtt a robotporszívóba.
... narancssárgán világít.	<p>A portartály megtelt.</p> <ul style="list-style-type: none"> • Űrítse ki a portartályt, tisztítsa meg a szűrőt, és helyezze vissza a portartályt a szűrővel együtt a robotporszívóba. • Tisztítsa meg a padlószenzorokat egy puha, tiszta kendővel, egy fültisztító pálcával vagy egy hagyományos porszívóval. • A portartályt és a padlószenzorokat megtisztíthatja kézzel, vagy egy hagyományos porszívóval.

A LED-ES KIJELEZŐ ...**A HIBA LEHETSÉGES OKAI ÉS AZ ELHÁRÍTÁS MÓDJA**

... pirosan villog.	<p>A kefehenger vagy az oldalsó kefe elakadt.</p> <ul style="list-style-type: none"> • Távolítsa el a szöszöket, haját és egyéb szennyeződések a keferől. • Vegye ki a kefét, majd tegye vissza (lásd a következő fejezetet: „6.4 A kefehenger tisztítása”, 48. oldal). <p>Az ütköző/lökhárító beszorult.</p> <ul style="list-style-type: none"> • A meglazításhoz mozgassa ide-oda a lökhárítót.
... pirosan villog.	<ul style="list-style-type: none"> • Forduljon a Vorwerk ügyfélszolgálathoz (lásd a következő fejezetet: „11 Szerviz és ügyfélszolgálat”, 59. oldal).

HIBA**A HIBA LEHETSÉGES OKA ÉS AZ ELHÁRÍTÁS MÓDJA**

A robotporszívó tisztítóhatása csökkent.	<p>A portartály valószínűleg megtelt.</p> <ul style="list-style-type: none"> • Ürítse ki a portartályt, és tisztítsa meg a szűrőt. <p>A kefék szennyezettek.</p> <ul style="list-style-type: none"> • Tisztítsa meg a hengeres és az oldalsó kefét (lásd a következő fejezeteket: „6.4 A kefehenger tisztítása”, 48. oldal és „6.3 Az oldalsó kefe tisztítása”, 47. oldal).
A robotporszívó nem reagál.	<p>Lehet, hogy az akkumulátorok lemerültek.</p> <ul style="list-style-type: none"> • Töltse fel a robotporszívót a bázisállomáson (lásd a következő fejezetet: „2.4 A bázisállomás beállítása”, 21. oldal). • Ügyeljen arra, hogy a csatlakozódugó megfelelően csatlakozzon a bázisállomáshoz. • Ezenkívül ügyeljen arra, hogy a hálózati csatlakozó megfelelően csatlakozzon a dugaljhoz. <p>A robotporszívó lemerül, ha a nem csatlakoztatott bázisállomáson áll.</p>

HIBA**A HIBA LEHETSÉGES OKA ÉS AZ ELHÁRÍTÁS MÓDJA**

<p>A robotporszívó nem töltődik.</p>	<p>Lehet, hogy a bázisállomás, ill. a robotporszívó nem csatlakozik megfelelően az áramellátáshoz.</p> <ul style="list-style-type: none"> • Ügyeljen arra, hogy a csatlakozódugó megfelelően csatlakozzon a bázisállomáshoz. • Ezenkívül ügyeljen arra, hogy a hálózati csatlakozó megfelelően csatlakozzon a dugaljhoz. <p>Ha nem tölti fel a robotporszívót a bázisállomáson, és nem kapcsolja ki a „Robot kikapcsolása” menüpontban (lásd a következő fejezetet: „4.4 A robotporszívó kikapcsolása”, 34. oldal), akkor néhány nap után magától lemerül.</p>
<p>A robotporszívó hirtelen félbehagyja a tisztítást.</p>	<p>A SPOT tisztítási üzemmódot választotta ki. Ebben az üzemmódban a robotporszívó megáll, miután megtisztította a beállított területet.</p> <ul style="list-style-type: none"> • Ha szeretné megtisztítani a helyiség fennmaradó részét, akkor válassza ki a normál tisztítási üzemmódot (lásd a következő fejezetet: „4.2 A tisztítási üzemmód kiválasztása”, 30. oldal). <p>Lehet, hogy az érzékelők takarásban vannak, vagy szennyezettek.</p> <ul style="list-style-type: none"> • Bizonyosodjon meg arról, hogy az érzékelők nincsenek takarásban. • Ha az érzékelők szennyezettek, akkor tisztítsa meg az érzékelőket egy puha, tiszta kendővel vagy egy fültisztító pálcával (lásd a következő fejezetet: „6.5 Az érzékelők tisztítása”, 49. oldal). <p>Nagy, üres helyiségekben a navigációt zavarhatja az, ha 2–3 m sugarú körben nincsenek berendezési tárgyak vagy falak.</p> <p>A hosszú szálú szőnyegek szálai a robotporszívó kerekeire csavarodhatnak, és zavarhatják a navigációt.</p> <ul style="list-style-type: none"> • Határolja körül a szőnyeget a mágnesszalaggal. <p>A robotporszívó a sötét és sűrű szőnyeget szennyezett érzékelők esetén szakadékként értelmezheti. A készülék az üveglapot alapvetően szakadéknak tekinti.</p> <ul style="list-style-type: none"> • Rendszeresen tisztítsa meg a padlószenzorokat.
<p>A robotporszívó a várttól eltérően viselkedik.</p>	<p>A robotporszívót személyre szabta az alkalmazás segítségével (pl. megváltoztatta a SPOT-terület méretét).</p> <ul style="list-style-type: none"> • Ellenőrizze az alkalmazásban, hogy milyen beállításokat adott meg.

HIBA

**A robotporszívó
a tisztítás után nem tér vissza
a bázisállomásra.**



Ha a hiba nem hárítható el,
lépjen kapcsolatba
a Vorwerk ügyfélszolgálatával
(lásd „11 Szerviz és ügyfél-
szolgálat”, 59. oldal).

A HIBA LEHETSÉGES OKA ÉS AZ ELHÁRÍTÁS MÓDJA

- Ellenőrizze, hogy eltávolította-e a védőfóliát a bázisállomás infravörös ablakáról.

Lehetséges, hogy a tisztítási műveletet normál tisztítási üzemmódban indította el a bázisállomáson kívüli helyről.

Ha a robotporszívót a helyiségben egy másik helyen indítja el, akkor a tisztítás után erre a helyre tér vissza.

Lehet, hogy félbeszakították a tisztítást, és a helyiségben egy másik helyen ismét bekapcsolták a robotporszívót.

Lehet, hogy a bázisállomás érzékelői, vagy a robotporszívó több érzékelője takarásban van vagy szennyezett (lásd a következő fejezetet: „6.6 A robotporszívó és a bázisállomás tisztítása”, 50. oldal).

- Távolítsa el a robotporszívó érzékelőit takaró tárgyakat, és tisztítsa meg az érzékelőket.

Lehet, hogy a bázisállomás egy fal vagy a jelet blokkoló, más akadály mögött található.

- Helyezze át máshová a bázisállomást.
- Gondoskodjon arról, hogy a bázisállomás mellett kétoldalt 0,5 m és felette 0,3 m távolságban ne legyen semmilyen akadály.

Lehet, hogy a SPOT tisztítási üzemmódban tisztított meg egy területet.

Amikor a robotporszívó megtisztította a területet, automatikusan megáll a kiindulási helyen. Normál tisztítási üzemmódban a robotporszívó automatikusan visszatér a bázisállomásra.

Lehet, hogy a bázisállomás nincs optimálisan felállítva.

Ellenőrizze, hogy a bázisállomás optimálisan van-e felállítva:

- Indítson egy SPOT tisztítást a bázisállomásról. Ha a robotporszívó ezután nem találja meg újra a bázisállomást, akkor az előnytelen helyen van. Próbálkozzon újból egy másik helyen.

9 ÁRTALMATLANÍTÁS ÉS KÖRNYEZETVÉDELEM

9.1 A készülék ártalmatlanítása



Elektromos és elektronikus berendezések hulladékainak birtokosaként (az elektromos és elektronikus berendezések hulladékairól szóló 2012/19/EU európai parlamenti és tanácsi rendelet (2012. 07. 04) értelmében, valamint az elektromos és elektronikus készülékekről szóló 2015. október 20-i törvény újraszabályozásának megfelelően) a jogszabályok nem teszik lehetővé, hogy ezt a készüléket vagy ennek elektromos/elektronikus tartozékait szelektálatlan háztartási hulladékkal együtt dobja ki.

- Használja ehelyett az ingyenes gyűjtőhelyeket.
- Információkért forduljon a helyi önkormányzathoz.
- A készüléket a Vorwerk ügyfélszolgálatnál is leadhatja.

9.2 Az akkumulátorok ártalmatlanításával kapcsolatos tudnivalók



A következő megjegyzések a Kobold VR300 robotporszívó hulladékkezelésének végrehajtójára vonatkoznak, és nem Önre, mint a készülék használatjára!

A beépített lítium-ion akkumulátorok a környezetre veszélyes anyagokat tartalmaznak. A robotporszívó leselejtezése előtt távolítsa el az akkumulátort a robotporszívóból, és adja le egy akkumulátor-gyűjtőhelyen.

- Csak akkor vegye ki az akkumulátorokat, ha teljesen lemerültek. Az akkumulátorérintkezők semmiképpen nem érintkezhetnek fémtárgyakkal.



Vigyázat! Kifolyó akkumulátorfolyadékból eredő sérülésveszély!

A kifolyó akkumulátorfolyadék nem kerülhet a szembe és nem kerülhet érintkezésbe nyálkahártyával.

- Mossa meg a kezét, és tiszta vízzel öblítse ki a szemét. Ha a panaszai továbbra is fennállnak, forduljon orvoshoz.

AZ AKKUMULÁTOROK KIVÉTELE A KOBOLD VR300 ROBOTPORSZÍVÓBÓL



A következő megjegyzések a robotporszívó hulladékkezelésének végrehajtójára vonatkoznak, és nem Önre, mint a készülék használatjára!



Csak akkor vegye ki az akkumulátorokat, ha teljesen lemerültek. Az akkumulátorérintkezők semmiképpen nem érintkezhetnek fémtárgyakkal.

Az akkumulátorokat a következőképpen veheti ki a készülékből:

- Hagyja járni a robotporszívót, amíg leáll.
- Ellenőrizze, hogy az akkumulátorok valóban teljesen lemerültek-e, azzal, hogy megpróbálja újból bekapcsolni a készüléket. Ha a motor beindul, akkor ismételje meg a teljes műveletet.
- Távolítsa el az akkumulátortartó rekesz fedelének 2 csavarját.
- Távolítsa el az akkumulátortartó rekesz fedelét.
- Vegye ki az akkumulátorokat, és közben húzza ki az akkumulátorok csatlakozódugóját.

9.3 A csomagolás ártalmatlanítása

A csomagolás fontos része a termékeinknek: szállítás során védi a készüléket a sérülésektől és csökkenti a készülék meghibásodásának veszélyét. Emiatt mindenképp szükség van a csomagolásra. Ha a jótállási idő alatt vagy azt követően vissza kell küldenie a készüléket a szervizbe vagy ügyfélszolgálatnak, ezt legbiztonságosabban a készülék eredeti csomagolóanyagának felhasználásával teheti meg.

A megfelelő hulladékgyűjtő pontok (papírhulladék tároló, sárga hulladék tároló, újrahasznosítható gyűjtőhelyek és papírgyűjtő pontok stb.) segítségével azonban bármikor szabadon megválhat a csomagolástól. E célból a Vorwerk jogilag felhatalmazott engedélyeseket nevez ki. Ha a fentiekkel kapcsolatban további kérdése merülne fel, forduljon a megfelelő ügyfélszolgálathoz (lásd a következő fejezetet: „11 Szerviz és ügyfélszolgálat”, 59. oldal).

10 JÓTÁLLÁS

Az esetleges garanciális szolgáltatásokról a szerződéshez kapcsolódó dokumentációban tájékozódhat.

11 SZERVIZ ÉS ÜGYFÉLSZOLGÁLAT



Hivatalos magyarországi Vorwerk Kobold képviselő
Szerviz és Ügyfélszolgálat:

Quality Direct Kft.

2045 Törökbálint, Órház utca 6.

Telefon/Fax: 06-23/332-490, -491

Mobil: 06-20/563-2052 (Porzsákrendelés és szerviz)

E-mail: vorwerk@vorwerk.hu

www.vorwerk.hu

**KOBOLD VR300
ROBOTPORSZÍVÓ
ÉS BÁZISÁLLOMÁS**

12 MŰSZAKI ADATOK

Kobold VR300 robotporszívó	
Biztonsági jelölések	
Burkolat	Kiváló minőségű, újrahasznosítható műanyag
Motor	karbantartást nem igénylő (DC) motor
Ventilátor	egyfokozatú ventilátor
A bázisállomás be- menő feszültsége	100–240 V váltóáramú feszültség, 50/60 Hz
Térfogatáram	12–13 l/s
Teljesítmény- felvétel	összesen kb. 85 W (padlóburkolattól függően) / kb. 65 W (ECO üzemmód) - Ventilátor: 50 W (ECO üzemmódban 30 W) - kefe: kb. 30 W - készenlét: kb. 0,5 W
Akkukapacitás	max. 60 perc, ill. 90 perc (tisztítási üzemmódtól, padlóburkolattól és a lakásban fennálló körülményektől függően)
Súly	kb. 5 kg (berendezés és bázisállomás)
Zajszint	70 dB (A) (szabadtéri körülmények között és szőnyegen mért érték)
Akkuegység	Li-ion 14,4 V; kb. 84 Wh, névleges
Akkumulátor töltési ideje	max. 1 óra után: újbóli tisztítás lehetséges. 3,5–4 óra után: teljes feltöltés, miután az akkumulátor teljesen lemerült.
Akkumulátor töltő- ciklusok / akkumu- látor élettartam	kb. 70% kapacitás kb. 800 teljes ciklus után
bázisállomás	B-VR300 típus
IEC/EN üzemmódok	Elérhető a MyKobold App alkalmazáson keresztül úgy, hogy a „Készülékeim” menüben ötször megérinti a robot ábrát.

12.1 Gyártó

Vorwerk Elektrowerke GmbH & Co. KG
Mühlenweg 17-37 42270 Wuppertal
Deutschland.

13 MEGFELELŐSÉGI NYILATKOZAT

A Vorwerk Elektrowerke GmbH & Co. KG ezennel kijelenti, hogy a Kobold VR300 robotporszívó típusú rádiós berendezés megfelel a 2014/53/EU irányelvnek. Az EU-megfelelőségi nyilatkozat teljes szövege rendelkezésre áll a következő internet-címen:

<https://corporate.vorwerk.de/eg-konformitaetserklaerung/>

ill. <https://corporate.vorwerk.com/en/ec-declaration-of-conformity/>

Kobold VR300				
EN Information on WiFi connectivity	2,4 GHz	2,412 GHz – 2,472 GHz	100mW (< 20 dBm)	IEEE Std 802.11b/g/n
PT Indicações sobre a conectividade WI-FI	5 GHz	5,150 GHz – 5,350 GHz	100mW (< 20 dBm)	IEEE Std 802.11n
SL Informacije o povezljivosti WiFi		5,470 GHz – 5,725 GHz		
HR Informacije o WiFi povezivanju	EN The appliance is only intended for indoor use when operated in the frequency range 5.150 GHz – 5.350 GHz in AT, BE, BG, CY, CZ, DE, DK, EE, EL, ES, FI, HR, HU, IE, IT, LU, LV, MT, NL, PL, PT, RO, SE, SI, SK, UK, CH, IS, LI, NO and TR.			
NL Verbindingsgegevens	PT O aparelho destina-se exclusivamente ao uso em espaços interiores, se for operado na gama de frequências de 5,150 GHz – 5,350 GHz em AT, BE, BG, CY, CZ, DE, DK, EE, EL, ES, FI, HR, HU, IE, IT, LU, LV, MT, NL, PL, PT, RO, SE, SI, SK, UK, CH, IS, LI, NO e TR.			
SK Údaje ku konektivite WiFi	SL Naprava je namenjena samo za uporabo v zaprtih prostorih, če deluje v frekvenčnem območju 5.150 GHz – 5.350 GHz v AT, BE, BG, CY, CZ, DE, DK, EE, EL, ES, FI, HR, HU, IE, IT, LU, LV, MT, NL, PL, PT, RO, SE, SI, SK, UK, CH, IS, LI, NO in TR.			
HU Csatlakoztatási adatok	HR Uređaj je namijenjen samo za unutarnjoj uporabi kada radi u frekvencijskom rasponu 5.150 GHz – 5.350 GHz u AT, BE, BG, CY, CZ, DE, DK, EE, EL, ES, FI, HR, HU, IE, IT, LU, LV, MT, NL, PL, PT, RO, SE, SI, SK, UK, CH, IS, LI, NO i TR.			
	NL Het apparaat is uitsluitend bestemd voor binnengebruik en binnen een frequentiebereik van 5,150 GHz – 5,350 GHz in AT, BE, BG, CY, CZ, DE, DK, EE, EL, ES, FI, HR, HU, IE, IT, LU, LV, MT, NL, PL, PT, RO, SE, SI, SK, UK, CH, IS, LI, NO en TR.			
	SK Prístroj je určený len na prevádzku v interiéri, ak sa používa vo frekvenčnom rozsahu 5,150 GHz – 5,350 GHz v niektorých z krajín AT, BE, BG, CY, CZ, DE, DK, EE, EL, ES, FI, HR, HU, IE, IT, LU, LV, MT, NL, PL, PT, RO, SE, SI, SK, UK, CH, IS, LI, NO a TR.			
	HU A készülék kizárólag beltéri használatra alkalmas, és csak akkor, ha az 5,150 GHz – 5,350 GHz frekvenciatartományban üzemel, a következő országokban: AT, BE, BG, CY, CZ, DE, DK, EE, EL, ES, FI, HR, HU, IE, IT, LU, LV, MT, NL, PL, PT, RO, SE, SI, SK, UK, CH, IS, LI, NO és TR.			

Kobold VR300				
NO Tilkoblingsinformasjon	2,4 GHz	2,412 GHz – 2,472 GHz	100mW (< 20 dBm)	IEEE Std 802.11b/g/n
SE Uppgifter om anslutbarhet	5 GHz	5,150 GHz – 5,350 GHz	100mW (< 20 dBm)	IEEE Std 802.11n
BG Данни за WLAN свързаност		5,470 GHz – 5,725 GHz		
GR Στοιχεία συνδεσιμότητας	NO Enheten er kun beregnet på innendørs bruk, hvis den brukes i frekvensområdet 5,150 GHz – 5,350 GHz i AT, BE, BG, CY, CZ, DE, DK, EE, EL, ES, FI, HR, HU, IE, IT, LU, LV, MT, NL, PL, PT, RO, SE, SI, SK, UK, CH, IS, LI, NO og TR.			
RO Возможности подключения	SE Produkten får endast drivas inomhus i frekvensområde 5,150 GHz – 5,350 GHz i länderna AT, BE, BG, CY, CZ, DE, DK, EE, EL, ES, FI, HR, HU, IE, IT, LU, LV, MT, NL, PL, PT, RO, SE, SI, SK, UK, CH, IS, LI, NO och TR.			
JP WiFi接続のご案内	BG Уредът е предназначен за експлоатация само в затворени помещения, когато се експлоатира в честотния обхват 5,150 GHz – 5,350 GHz в AT, BE, BG, CY, CZ, DE, DK, EE, EL, ES, FI, HR, HU, IE, IT, LU, LV, MT, NL, PL, PT, RO, SE, SI, SK, UK, CH, IS, LI, NO и TR.			
	GR Η συσκευή προορίζεται αποκλειστικά για χρήση σε εσωτερικό χώρο, όταν χρησιμοποιείται σε περιοχή συχνοτήτων 5,150 GHz – 5,350 GHz στις χώρες AT, BE, BG, CY, CZ, DE, DK, EE, EL, ES, FI, HR, HU, IE, IT, LU, LV, MT, NL, PL, PT, RO, SE, SI, SK, UK, CH, IS, LI, NO και TR.			
	RO Устройство предназначено исключительно для эксплуатации в помещениях, если оно эксплуатируется в диапазоне частот 5,150 ГГц – 5,350 ГГц в AT, BE, BG, CY, CZ, DE, DK, EE, EL, ES, FI, HR, HU, IE, IT, LU, LV, MT, NL, PL, PT, RO, SE, SI, SK, UK, CH, IS, LI, NO и TR.			
JP この機器を5.150 GHz～5.350 GHzの周波数で作動する場合、屋内での使用のみを目的としています(AT, BE, BG, CY, CZ, DE, DK, EE, EL, ES, FI, HR, HU, IE, IT, LU, LV, MT, NL, PL, PT, RO, SE, SI, SK, UK, CH, IS, LI, NOとTRの国に限る)。				

kobold

VR300



MyKobold

